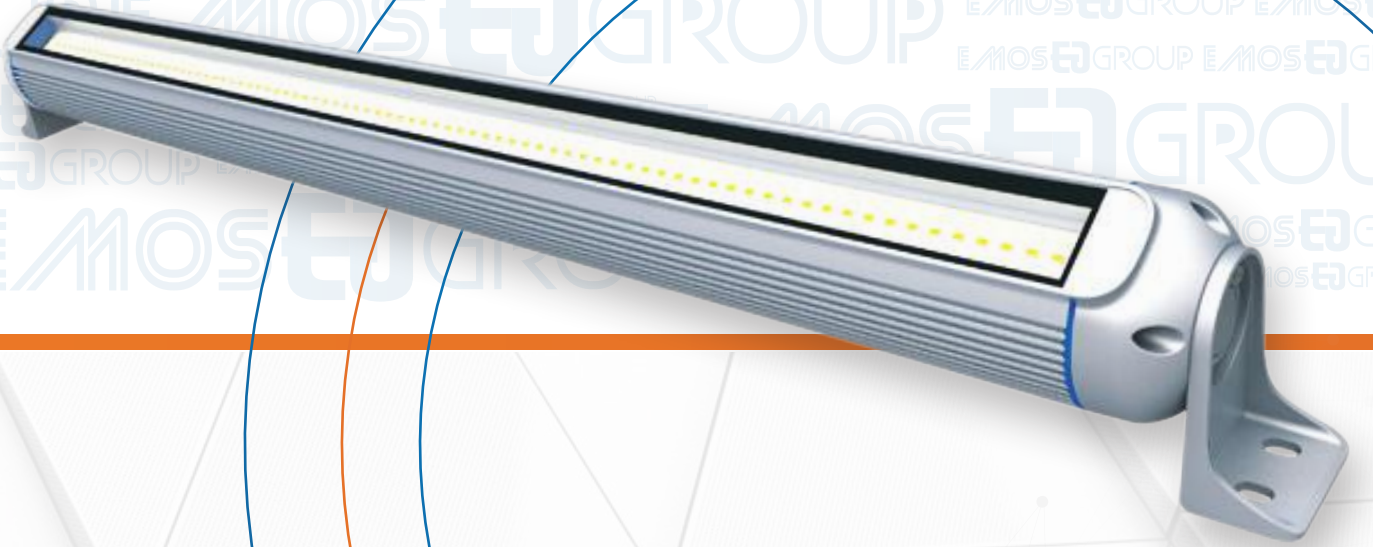




[www.emosgroup.com.tr](http://www.emosgroup.com.tr) • [info@emosgroup.com](mailto:info@emosgroup.com)

## Makina Aydınlatma Lambaları

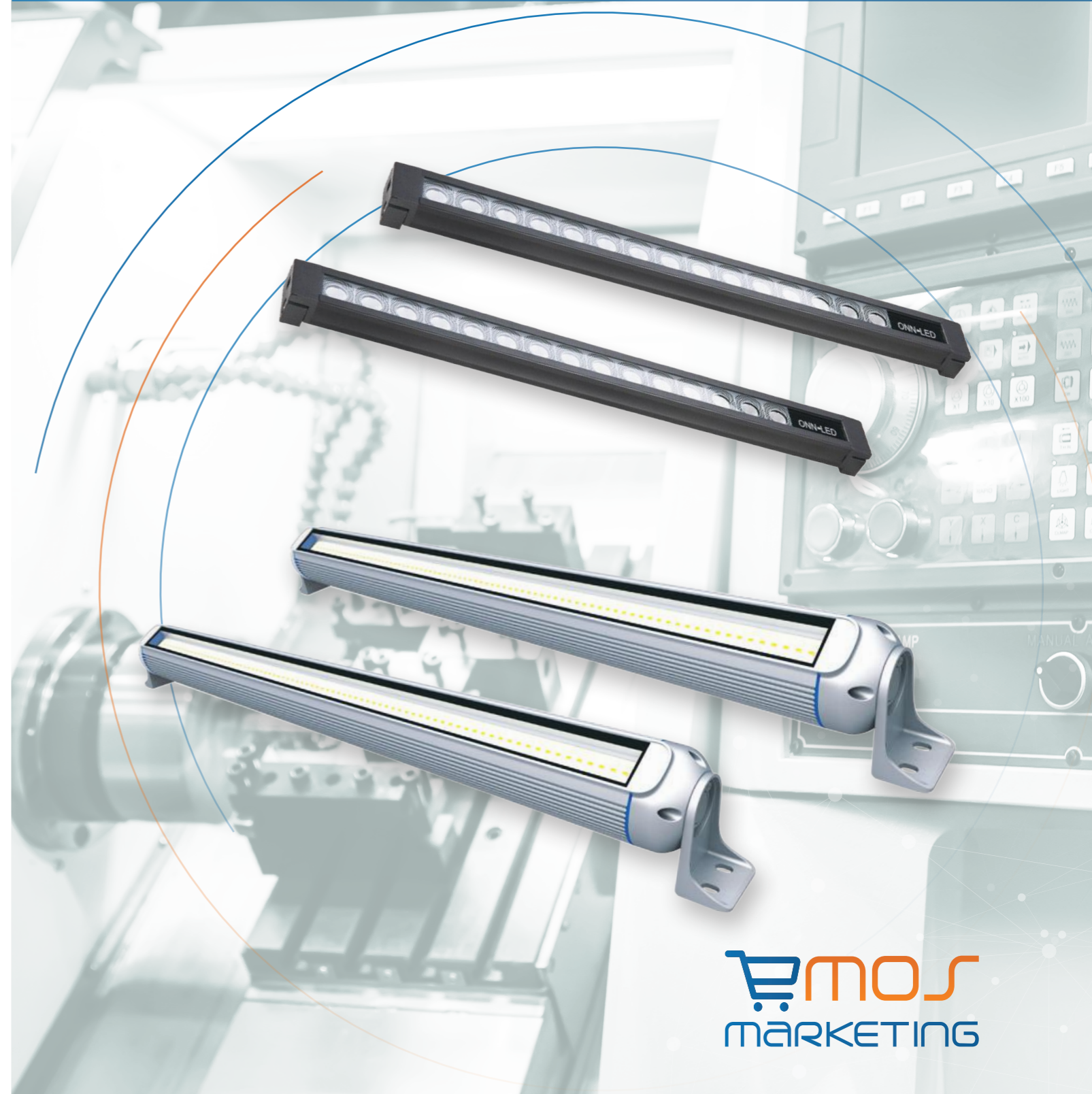


 **EMOS**  
MARKETING

[www.emosmarketing.com](http://www.emosmarketing.com)  
[www.emosgroup.com.tr](http://www.emosgroup.com.tr)

## İçindekiler

<b>Led Makina</b> Aydınlatma Lambaları	<b>01</b>
<b>Akrobat Uzun Kollu</b> Led Makina Lambaları	<b>09</b>
<b>Manyetik Ayaklı</b> Led Makina Lambaları	<b>19</b>
<b>Led Işıklı</b> Kolonlar	<b>23</b>



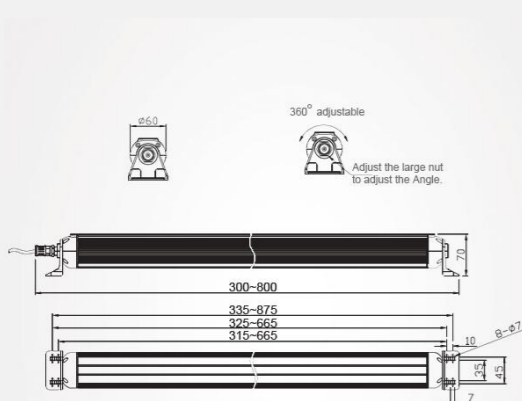
**M9R** / Led Makina Aydınlatma Lambası

IP67 | CE | FCC | UL

- Su ve Yağ Geçirmez
- Düşük Sıcaklığa Dayanıklı -40°C
- Kolay Montaj
- 360° Ayarlanabilir Patentli Tasarım
- Alüminyum ve Temperlenmiş Camdan
- CE - FCC - IP67 Sertifikalı
- Güçlü ve Geniş Aydınlatma Menzili



## Ürün Parametreleri



Besleme Gerilimi	24 VDC		220 VAC
	Uzunluk	400 mm	600 mm
Lümen	1000 Lm	1300 Lm	1580 Lm
Güç Tüketimi	12W	16W	20W
Işık Rengi	3000-3500 K	4000-4500 K	6000-6500 K
Montaj	Ayarlanabilir Bağlantı Ayağı		
Aydınlatma Açısı	90°		
Koruma Sınıfı	IP67		
Gövde Rengi	Gümüş		
Gövde Malzemesi	Alüminyum - Temperli Cam		
Çalışma Ömrü	50.000 Saat		

## Ürün Seçim Tablosu

1	2	3	4	5	1 Model No.	M9R		
1	2	3	4	5	2 Besleme Gerilimi	A: 24 VDC	B: 220 VAC	
1	2	3	4	5	3 Renk Değeri	1: 6000 - 6500 K	2: 4000 - 4500 K	3: 2800 - 3200 K
1	2	3	4	5	4 Uzunluk	1: 400	2: 600	3: 800
1	2	3	4	5	5 Güç	1: 12W	2: 16W	3: 20W

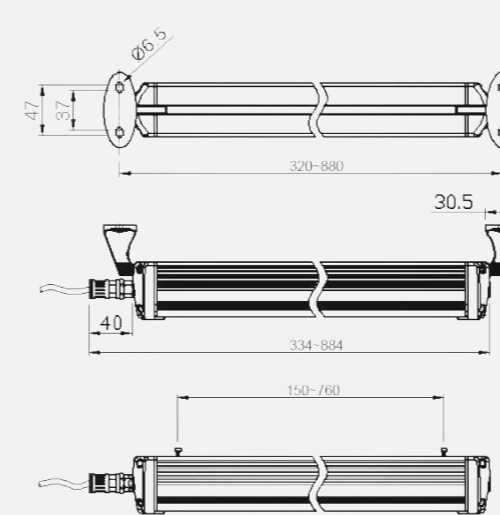
**M9** / Led Makina Aydınlatma Lambası

IP67 | CE | FCC | UL

- Su ve Yağ Geçirmez
- Kolay Montaj
- Patentli Tasarım
- Alüminyum ve Temperlenmiş Camdan
- CE - FCC - IP67 Sertifikalı
- Yüksek Güçlü Led
- IP67 Su Geçirmez Kablo Soketi



## Ürün Parametreleri



Besleme Gerilimi	24 VDC		220 VAC
	Uzunluk	400 mm	600 mm
Lümen	1250 Lm	1640 Lm	2050 Lm
Güç Tüketimi	12W	16W	20W
Işık Rengi	3000-3500 K	4000-4500 K	6000-6500 K
Montaj	Ayarlanabilir Bağlantı Ayağı		
Aydınlatma Açısı	110°		
Koruma Sınıfı	IP67		
Gövde Rengi	Gümüş		
Gövde Malzemesi	Alüminyum - Temperli Cam		
Çalışma Ömrü	50.000 Saat		

## Ürün Seçim Tablosu

1	2	3	4	5	1 Model No.	M9		
1	2	3	4	5	2 Besleme Gerilimi	A: 24 VDC	B: 220 VAC	
1	2	3	4	5	3 Renk Değeri	1: 6000 - 6500 K	2: 4000 - 4500 K	3: 3000 - 3500 K
1	2	3	4	5	4 Uzunluk	1: 400	2: 600	3: 800
1	2	3	4	5	5 Güç	1: 12W	2: 16W	3: 20W

## M9S / Led Makina Aydınlatma Lambası

IP67 | CE | FCC | UL



- Su ve Yağ Geçirmez
- Uzun Vadeli Yüksek Aydınlatma
- Klips Yardımı ile Kolay Montaj
- 360° Ayarlanabilir Patentli Tasarım
- Alüminyum ve Temperlenmiş Camdan
- CE - FCC - IP67 Sertifikalı
- IP67 Su Geçirmez Kablo Soketi



## Ürün Parametreleri

	24 VDC		220 VAC
	Uzunluk	400 mm	600 mm
Lümen	998 Lm	1498 Lm	1997 Lm
Güç Tüketimi	12W	16W	20W
Işık Rengi	3000-3500 K	4000-4500 K	6000-6500 K
Montaj	Ayarlanabilir Kelepçe		
Aydınlatma Açısı	120°		
Koruma Sınıfı	IP67		
Gövde Rengi	Gümüş		
Gövde Malzemesi	Alüminyum - Temperli Cam		
Çalışma Ömrü	50.000 Saat		

## Ürün Seçim Tablosu

Model No.	M9S		
Besleme Gerilimi	A: 24 VDC		B: 220 VAC
Renk Değeri	1: 6000 - 6500 K	2: 4000 - 4500 K	3: 2800 - 3200 K
Uzunluk	1: 400	2: 600	3: 800
Güç	1: 12W	2: 16W	3: 20W

## M9T / Led Makina Aydınlatma Lambası

IP67 | CE | FCC | UL



- Bakım Gerektirmeyen LED Teknolojisi
- Maksimum Işık İçin Güçlü LED'ler
- Tepmerlenmiş Cam, Alüminyum Gövde
- Yüksek Koruma Sınıfı
- Ayarlanabilir Montaj Ayakları
- Makine Elektrikine Doğrudan Bağlantı



## Ürün Parametreleri

	24 VDC		220 VAC
	Uzunluk	380 mm	480 mm
Lümen	1020 Lm	1330 Lm	1650 Lm
Güç Tüketimi	12W	16W	20W
Işık Rengi	4000-4500 K		6000-6500 K
Montaj	Ayarlanabilir Bağlantı Ayağı		
Aydınlatma Açısı	60°		
Koruma Sınıfı	IP67		
Gövde Rengi	Siyah		
Gövde Malzemesi	Alüminyum - Temperli Cam		
Çalışma Ömrü	50.000 Saat		

## Ürün Seçim Tablosu

Model No.	M9T		
Besleme Gerilimi	A: 24 VDC		
Renk Değeri	1: 6000 - 6500 K		2: 4000 - 4500 K
Uzunluk	1: 380	2: 480	3: 580
Güç	1: 12W	2: 16W	3: 20W

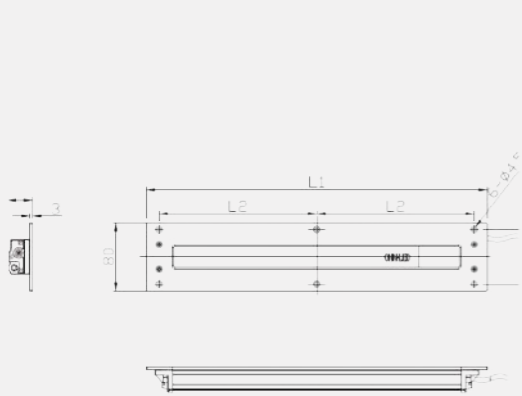
## M9P / Led Makina Aydınlatma Lambası

IP67 | CE | FCC | UL



- Su ve Yağ Geçirmez
- Kolay Montaj
- Kompakt Patentli Tasarım
- Alüminyum ve Temperlenmiş Camdan
- CE - FCC - IP67 Sertifikalı
- Makina Elektrikine (24VDC) Doğrudan Bağlantı

## Ürün Parametreleri



Besleme Gerilimi	24 VDC		
Uzunluk	400 mm	500 mm	600 mm
Lümen	1000 Lm	1330 Lm	1500 Lm
Güç Tüketimi	12W	16W	20W
Işık Rengi	4000-4500 K		6000-6500 K
Montaj	Sabit Bağlantı Aparatı		
Aydınlatma Açısı	120°		
Koruma Sınıfı	IP67		
Gövde Rengi	Gümüş - Siyah		
Gövde Malzemesi	Alüminyum - Temperli Cam		
Çalışma Ömrü	50.000 Saat		

## Ürün Seçim Tablosu

<b>M9P</b>	<b>B</b>	<b>1</b>	<b>3</b>	<b>3</b>	<b>1</b> Model No.	M9P
1	2	3	4	5	<b>2</b> Besleme Gerilimi	A: 24 VDC
					<b>3</b> Renk Değeri	1: 6000 - 6500 K      2: 4000 - 4500 K
					<b>4</b> Uzunluk	1: 400      2: 500      3: 600
					<b>5</b> Güç	1: 12W      2: 16W      3: 20W



# Akrobat

## Uzun Kollu

### Led Makina Lambaları

**M2** / Akrobat Uzun Kollu Led Makina Lambası

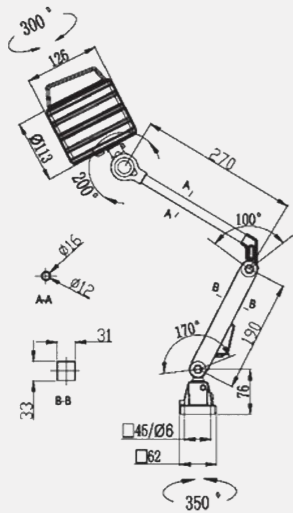
IP65 | CE | FC | UL



- Süper Parlak LED
- Esnek Alüminyum Kol
- IP65 Su ve Yağ Geçirmez
- Eloksal Kaplı Alüminyum Gövde
- Temperli Cam ve Lensli LED Gözler



## Ürün Parametreleri



Besleme Gerilimi	24 VDC	220 VAC	
Lümen	550 Lm	830 Lm	
Güç Tüketimi	7W	9.5W	
Işık Rengi	3000-3500 K	4000-4500 K	6000-6500 K
Montaj	Sabit Bağlantı Ayağı		
Aydınlatma Açısı	60°		
Koruma Sınıfı	IP65		
Gövde Rengi	Siyah - Gümüş		
Gövde Malzemesi	Alüminyum - Temperli Cam - Plastik		
Çalışma Ömrü	50.000 Saat		

## Ürün Seçim Tablosu



1 Model No.	M2		
2 Besleme Gerilimi	A: 24 VDC		B: 220 VAC
3 Renk Değeri	1: 6000 - 6500 K	2: 4000 - 4500 K	3: 3000 - 3500 K
4 Güç (W)	1: 7W		2: 9.5W
5 Anahtar	(S)		

**M1** / Kısa Kollu Led Makina Lambası

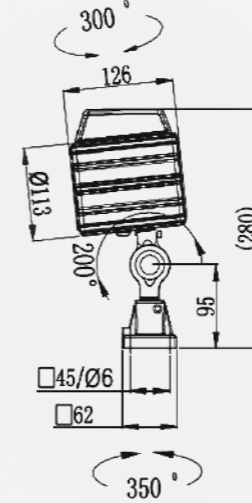
IP65 | CE | FC | UL



- Süper Parlak LED
- Esnek Alüminyum Kol
- IP65 Su ve Yağ Geçirmez
- Eloksal Kaplı Alüminyum Gövde
- Temperli Cam ve Lensli LED Gözler



## Ürün Parametreleri



Besleme Gerilimi	24 VDC	220 VAC	
Lümen	550 Lm	830 Lm	
Güç Tüketimi	7W	9.5W	
Işık Rengi	3000-3500 K	4000-4500 K	6000-6500 K
Montaj	Sabit Bağlantı Ayağı		
Aydınlatma Açısı	60°		
Koruma Sınıfı	IP65		
Gövde Rengi	Siyah - Gümüş		
Gövde Malzemesi	Alüminyum - Temperli Cam - Plastik		
Çalışma Ömrü	50.000 Saat		

## Ürün Seçim Tablosu



1 Model No.	M1		
2 Besleme Gerilimi	A: 24 VDC		B: 220 VAC
3 Renk Değeri	1: 5500 - 6000 K	2: 4000 - 4500 K	3: 3000 - 3500 K
4 Güç (W)	1: 7W		2: 9.5W
5 Anahtar	(S)		

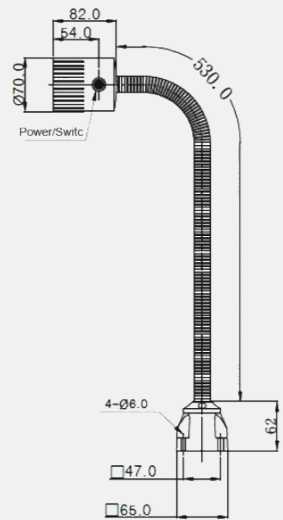
**M3W** / Esnek Kollu Led Makina Lambası

IP65 | CE | FC | UL



- Süper Parlak LED
- Esnek Spiralli Kol
- IP65 Su ve Yağ Geçirmez
- Eloksal Kaplı Alüminyum Gövde
- Temperli Cam ve Lensli LED Gözler

## Ürün Parametreleri



Besleme Gerilimi	24 VDC	220 VAC	
Lümen	320 Lm		
Güç Tüketimi	4.5W		
Işık Rengi	2800-3200 K	4000-4500 K	6000-6500 K
Montaj	Sabit Bağlantı Ayağı		
Aydınlatma Açısı	45°		
Koruma Sınıfı	IP65		
Gövde Rengi	Siyah		
Gövde Malzemesi	Alüminyum - Çelik Spiral - Temperli Cam - Plastik		
Çalışma Ömrü	50.000 Saat		

## Ürün Seçim Tablosu



1 Model No.	M3W		
2 Besleme Gerilimi	A: 24 VDC		B: 220 VAC
3 Renk Değeri	1: 5500 - 6000 K	2: 4000 - 4500 K	3: 3000 - 3500K
4 Güç (W)	1: 4.5W		
5 Anahtar	(S)		

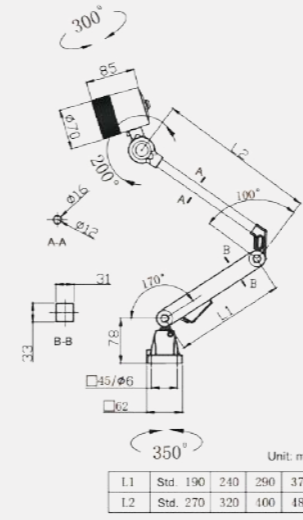
**M2S** / Akrobat Kollu Led Makina Lambası

IP65 | CE | FC | UL



- Süper Parlak LED
- Esnek Alüminyum Kol
- IP65 Su ve Yağ Geçirmez
- Eloksal Kaplı Alüminyum Gövde
- Temperli Cam ve Lensli LED Gözler

## Ürün Parametreleri



Besleme Gerilimi	24 VDC	220 VAC	
Lümen	390 Lm	550 Lm	
Güç Tüketimi	4.5W	7W	
Işık Rengi	2800-3200 K	4000-4500 K	6000-6500 K
Montaj	Sabit Bağlantı Ayağı		
Aydınlatma Açısı	60°		
Koruma Sınıfı	IP65		
Gövde Rengi	Siyah - Gümüş		
Gövde Malzemesi	Alüminyum - Temperli Cam - Plastik		
Çalışma Ömrü	50.000 Saat		

## Ürün Seçim Tablosu



1 Model No.	M2S		
2 Besleme Gerilimi	A: 24 VDC		B: 220 VAC
3 Renk Değeri	1: 6000 - 6500 K	2: 4000 - 4500 K	3: 2800 - 3200 K
4 Güç (W)	1: 4.5W		2: 7W
5 Anahtar	(S)		

**M3R** / Esnek Kollu Led Makina Lambası

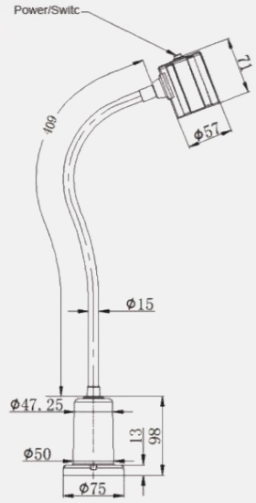
IP65 | CE | FC | UL



- Süper Parlak LED
- Esnek Spiralli Kol
- IP65 Su ve Yağ Geçirmez
- Eloksal Kaplı Alüminyum Gövde
- Temperli Cam ve Lensli LED Gözler



## Ürün Parametreleri



Besleme Gerilimi	24 VDC	220 VAC	
Lümen	400 Lm		
Güç Tüketimi	4.5W		
Işık Rengi	2800-3200 K	4000-4500 K	6000-6500 K
Montaj	Sabit Bağlantı Ayağı		
Aydınlatma Açısı	120°		
Koruma Sınıfı	IP65		
Gövde Rengi	Siyah		
Gövde Malzemesi	Alüminyum - Çelik Spiral - Temperli Cam - Plastik		
Çalışma Ömrü	50.000 Saat		

## Ürün Seçim Tablosu

<b>M3R</b>	<b>B</b>	<b>1</b>	<b>1</b>	<b>(S)</b>	<b>1</b> Model No.	M3R		
1	2	3	4	5	2 Besleme Gerilimi	A: 24 VDC		B: 220 VAC
					3 Renk Değeri	1: 5500 - 6000 K	2: 4000 - 4500 K	3: 3000 - 3500K
					4 Güç (W)	1: 4.5W		
					5 Anahtar	(S)		

**M3S** / Esnek Kollu Led Makina Lambası

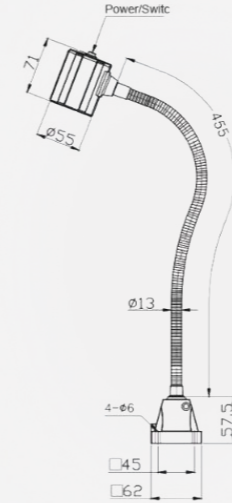
IP20 | CE | FC | UL



- Süper Parlak LED
- Esnek Spiralli Kol
- Eloksal Kaplı Alüminyum Gövde
- Temperli Cam ve Lensli LED Gözler



## Ürün Parametreleri



Besleme Gerilimi	24 VDC	220 VAC	
Lümen	400 Lm		
Güç Tüketimi	4.5W		
Işık Rengi	2800-3200 K	4000-4500 K	6000-6500 K
Montaj	Sabit Bağlantı Ayağı		
Aydınlatma Açısı	45°		
Koruma Sınıfı	IP20		
Gövde Rengi	Siyah		
Gövde Malzemesi	Alüminyum - Çelik Spiral - Temperli Cam - Plastik		
Çalışma Ömrü	50.000 Saat		

## Ürün Seçim Tablosu

<b>M3S</b>	<b>B</b>	<b>1</b>	<b>1</b>	<b>(S)</b>	<b>1</b> Model No.	M3S		
1	2	3	4	5	2 Besleme Gerilimi	A: 24 VDC		B: 220 VAC
					3 Renk Değeri	1: 5500 - 6000 K	2: 4000 - 4500 K	3: 3000 - 3500K
					4 Güç (W)	1: 4.5W		
					5 Anahtar	(S)		



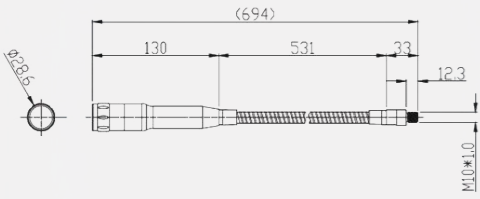
**M10A** / Esnek Kollu Led Makina Lambası

IP65 | CE | FC | UL



- Süper Parlak LED
- Esnek Spiralli Kol
- IP65 Su ve Yağ Geçirmez
- Eloksal Kaplı Alüminyum Gövde
- Temperli Cam ve Lensli LED Gözler

## Ürün Parametreleri



Besleme Gerilimi	12 VDC	24 VDC	
Lümen	120 Lm		
Güç Tüketimi	2.5W		
Işık Rengi	2800-3200 K	4000-4500 K	6000-6500 K
Montaj	Sabit Bağlantı Ayağı		
Aydınlatma Açısı	120°		
Koruma Sınıfı	IP65		
Gövde Rengi	Siyah		
Gövde Malzemesi	Alüminyum - Çelik Spiral - Temperli Cam - Plastik		
Çalışma Ömrü	50.000 Saat		

## Ürün Seçim Tablosu



1 Model No.	M10A		
2 Besleme Gerilimi	A: 12 VDC		B: 24 VDC
3 Renk Değeri	1: 6000 - 6500 K	2: 4000 - 4500 K	3: 2800 - 3200 K
4 Güç (W)	1: 2.5W		
5 Anahtar	(S)		

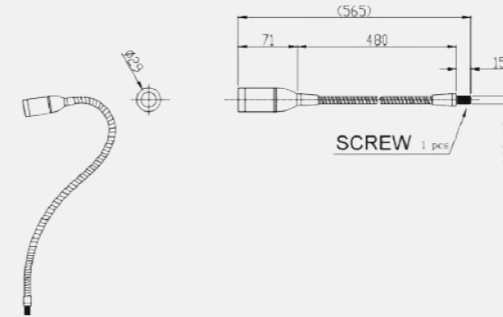
**M10ZM** / Esnek Kollu Led Makina Lambası

IP53 | CE | FC | UL



- Süper Parlak LED
- Esnek Spiralli Kol
- Kolay Montaj
- Eloksal Kaplı Alüminyum Gövde
- Temperli Cam ve Lensli LED Gözler

## Ürün Parametreleri



Besleme Gerilimi	24 VDC	220 VAC	
Lümen	100 Lm		
Güç Tüketimi	1.5W		
Işık Rengi	2800-3000 K	4000-4500 K	6000-6500 K
Montaj	Sabit Bağlantı Ayağı		
Aydınlatma Açısı	30°		
Koruma Sınıfı	IP53		
Gövde Rengi	Gümüş		
Gövde Malzemesi	Alüminyum - Çelik Spiral - Temperli Cam		
Çalışma Ömrü	50.000 Saat		

## Ürün Seçim Tablosu



1 Model No.	M10ZM		
2 Besleme Gerilimi	A: 24 VDC		B: 220 VAC
3 Renk Değeri	1: 5500 - 6000K	2: 4000 - 4500K	3: 2800 - 3000K
4 Güç (W)	1: 1W		
5 Anahtar	(S)		

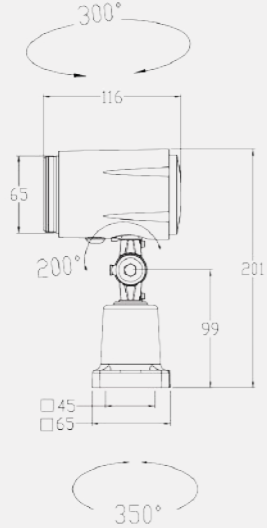
## M1S / Led Makine Lambası

IP65 | CE | FC | UL



- Süper Parlak LED
- Esnek Alüminyum Kol
- IP65 Su ve Yağ Geçirmez
- Eloksal Kaplı Alüminyum Gövde
- Temperli Cam ve Lensli LED Gözler
- Patentli Endüstriyel Tasarım

## Ürün Parametreleri



Besleme Gerilimi	24 VDC	220 VAC	
Lümen	810 Lm		
Güç Tüketimi	9W		
Işık Rengi	2800-3200 K	4000-4500 K	6000-6500 K
Montaj	Sabit Bağlantı Ayağı		
Aydınlatma Açısı	120°		
Koruma Sınıfı	IP65		
Gövde Rengi	Siyah - Gümüş		
Gövde Malzemesi	Alüminyum - Temperli Cam - Plastik		
Çalışma Ömrü	50.000 Saat		

## Ürün Seçim Tablosu



1 Model No.	M1S		
2 Besleme Gerilimi	A: 24 VDC		B: 220 VAC
3 Renk Değeri	1: 6000 - 6500 K	2: 4000 - 4500 K	3: 2800 - 3200 K
4 Güç (W)	1: 9W		
5 Anahtar	(S)		

Manyetik Ayaklı  
Led Makina Lambaları

**M3M** / Manyetik Ayaklı Led Makina Lambası

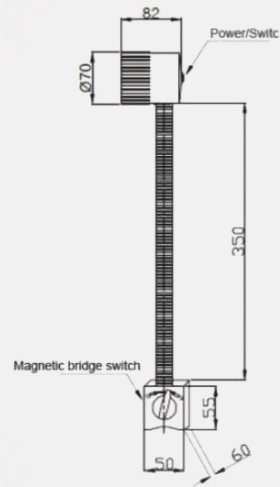
IP54 | CE | FC | UL



- Süper Parlak LED
- Esnek Spiralli Kol
- Eloksal Kaplı Alüminyum Gövde
- Temperli Cam ve Lensli LED Gözler
- Manyetik Ayaklı



## Ürün Parametreleri



Besleme Gerilimi	24 VDC	220 VAC	
Lümen	370 Lm		
Güç Tüketimi	4.5W		
Işık Rengi	3000-3500 K	4000-4500 K	6000-6500 K
Montaj	Mıknatıs Ayak		
Aydınlatma Açısı	60°		
Koruma Sınıfı	IP65		
Gövde Rengi	Siyah		
Gövde Malzemesi	Alüminyum - Çelik Spiral - Temperli Cam		
Çalışma Ömrü	50.000 Saat		

## Ürün Seçim Tablosu



1 Model No.	M3M		
2 Besleme Gerilimi	A: 24 VDC		B: 220 VAC
3 Renk Değeri	1: 6000 - 6500K	2: 4000 - 4500K	3: 3000 - 3500K
4 Güç (W)	1: 4.5W		
5 Anahtar	(S)		

**M3RM** / Manyetik Ayaklı Led Makina Lambası

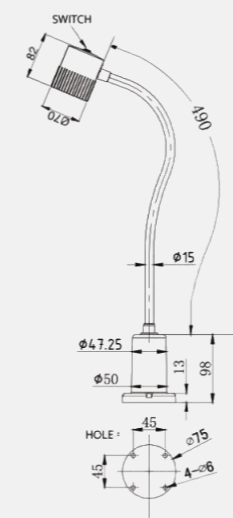
IP30 | CE | FC | UL



- Süper Parlak LED
- Esnek Spiralli Kol
- Eloksal Kaplı Alüminyum Gövde
- Temperli Cam ve Lensli LED Gözler
- Manyetik Ayaklı



## Ürün Parametreleri



Besleme Gerilimi	24 VDC	220 VAC	
Lümen	420 Lm		
Güç Tüketimi	4.5W		
Işık Rengi	3000-3500 K	4000-4500 K	6000-6500 K
Montaj	Mıknatıs Ayak		
Aydınlatma Açısı	45°		
Koruma Sınıfı	IP30		
Gövde Rengi	Siyah		
Gövde Malzemesi	Alüminyum - Çelik Spiral - Temperli Cam		
Çalışma Ömrü	50.000 Saat		

## Ürün Seçim Tablosu



1 Model No.	M3RM		
2 Besleme Gerilimi	A: 24 VDC		B: 220 VAC
3 Renk Değeri	1: 5500 - 6000K	2: 4000 - 4500K	3: 3000 - 3500K
4 Güç (W)	1: 4.5W		
5 Anahtar	(S)		

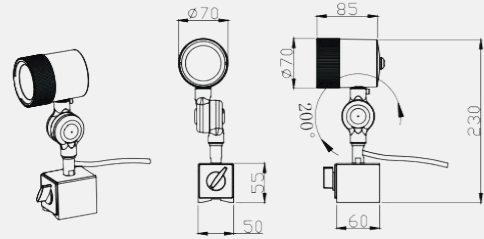
## M1M / Manyetik Ayaklı Led Makina Lambası

IP65 | CE | FC | UL



- Süper Parlak LED
- Esnek Alüminyum Kol
- IP65 Su ve Yağ Geçirmez
- Eloksal Kaplı Alüminyum Gövde
- Temperli Cam ve Lensli LED Gözler
- Mıknatıslı Ayak Yapısı

## Ürün Parametreleri



Besleme Gerilimi	24 VDC	220 VAC	
Lümen	390 Lm	550 Lm	
Güç Tüketimi	4.5W	7W	
Işık Rengi	2800-3200 K	4000-4500 K	6000-6500 K
Montaj	Mıknatıslı Ayak		
Aydınlatma Açısı	60°		
Koruma Sınıfı	IP65		
Gövde Rengi	Siyah		
Gövde Malzemesi	Alüminyum - Temperli Cam - Plastik		
Çalışma Ömrü	50.000 Saat		

## Ürün Seçim Tablosu



1 Model No.	M1M		
2 Besleme Gerilimi	A: 24 VDC	B: 220 VAC	
3 Renk Değeri	1: 6000 - 6500 K	2: 4000 - 4500 K	3: 2800 - 3200 K
4 Güç (W)	1: 4.5W	2: 7W	
5 Anahtar	(S)		

EMOS  
MARKETING

EMOS GROUP

www.emosgroup.com.tr • info@emosgroup.com

Led Işıklı  
Kolonlar

## M4S / Led Işıklı Kolonlar

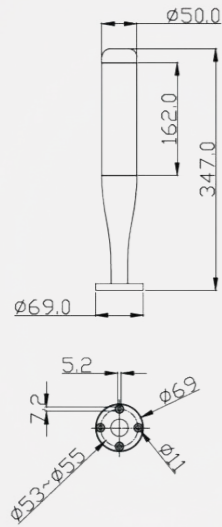
IP20 | CE | FC | UL



- 3 Katlı Yüksek Kaliteli Led Gözler
- Modern ve Zarif Endüstriyel Tasarım
- PC Şeffaf Lens
- Makine Voltajına Doğrudan Bağlantı



## Ürün Parametreleri



Besleme Gerilimi	24 VDC				
Işık Kat Sayısı	3 Katlı				
Montaj Tipi	Sabit				
Çalışma Şekli	Sabit	Flaşör	Buzzer	S.Flaşör	Sabit Buzzer
Renk	Sarı	Kırmızı		Yeşil	
Gövde Çapı	50 mm				
Ses Şiddeti	85 dB				
Koruma Sınıfı	IP20				
Bağlantı Tipi	PNP / NPN				
Gövde Rengi	Gümüş				
Gövde Malzemesi	ABS - Plastik				
Çalışma Ömrü	50.000 Saat				

## Ürün Seçim Tablosu



!!! Işık Rengi RYG Olarak Seçilebilir

1 Model No.	M4S				
2 Işık Kolon Sayısı	A: 3				
3 Besleme Gerilimi	B: 24 VDC				
4 Montaj Seçenekleri	S: Sabit				
5 Işık Rengi	K:Kırmızı	S:Sarı	Y:Yeşil		
6 Gövde Çapı	A: 50 mm				
7 Çalışma Şekli	S:Sabit	F:Flaşör	B:Buzzer	SF:Sabit Flaşör	SB:Sabit Buzzer

## M4S-L / Led Işıklı Kolonlar

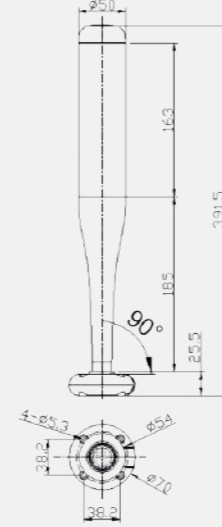
IP20 | CE | FC | UL



- 3 Katlı Yüksek Kaliteli Led Gözler
- Modern ve Zarif Endüstriyel Tasarım
- PC Şeffaf Lens
- Makine Voltajına Doğrudan Bağlantı

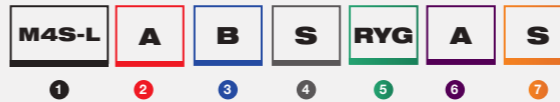


## Ürün Parametreleri



Besleme Gerilimi	24 VDC				
Işık Kat Sayısı	3 Katlı				
Montaj Tipi	Katlanabilir			L Ayak	
Çalışma Şekli	Sabit	Flaşör	Buzzer	S.Flaşör	Sabit Buzzer
Renk	Sarı	Kırmızı		Yeşil	
Gövde Çapı	50 mm				
Ses Şiddeti	95 dB				
Koruma Sınıfı	IP53				
Bağlantı Tipi	PNP / NPN				
Gövde Rengi	Siyah				
Gövde Malzemesi	ABS - Plastik				
Çalışma Ömrü	50.000 Saat				

## Ürün Seçim Tablosu



!!! Işık Rengi RYG Olarak Seçilebilir

1 Model No.	M4S-L				
2 Işık Kolon Sayısı	A: 3				
3 Besleme Gerilimi	B: 24 VDC				
4 Montaj Seçenekleri	S: Sabit			L: L Ayak	
5 Işık Rengi	K:Kırmızı	S:Sarı	Y:Yeşil		
6 Gövde Çapı	A: 50 mm				
7 Çalışma Şekli	S:Sabit	F:Flaşör	B:Buzzer	SF:Sabit Flaşör	SB:Sabit Buzzer

## M4C / Led Işıklı Kolonlar

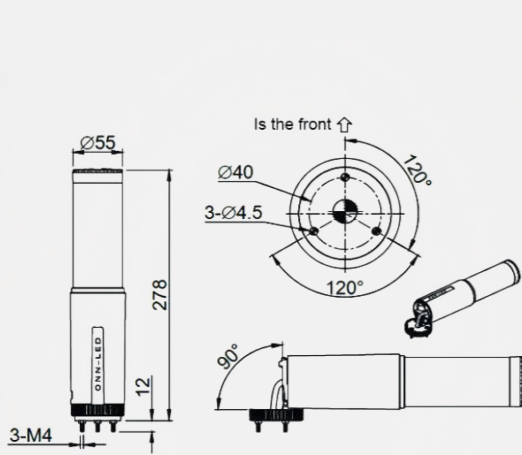
IP53 | CE | FC | UL



- Bakım Gerektirmeyen LED Teknolojisi
- RGB LED'ler İle Ayarlanabilir Renkler
- Yenilikçi Led Teknolojisi Sayesinde Yoğun Işık Renkleri
- Yüksek Kaliteli Plastik Gövde
- Modern Endüstriyel Tasarım



## Ürün Parametreleri



Besleme Gerilimi	12 VDC	24 VDC	220 VAC
Işık Kat Sayısı	Tek Katlı		
Montaj Tipi	Katlanabilir		Sabit
Çalışma Şekli	Sabit	Flaşör	Buzzer
Renk	Kırmızı	Sarı	Yeşil
Gövde Çapı	55 mm		
Ses Şiddeti	85 dB		
Koruma Sınıfı	IP53		
Bağlantı Tipi	PNP / NPN		
Gövde Rengi	Gümüş		
Gövde Malzemesi	Plastik - ABS		
Çalışma Ömrü	50.000 Saat		

## Ürün Seçim Tablosu



!!! Işık Rengi RYG Olarak Seçilebilir

1 Model No.	M4C				
2 Işık Kolon Sayısı	A: 1				
3 Besleme Gerilimi	A: 12 VDC	B: 24 VDC	C: 220 VAC		
4 Montaj Seçenekleri	K: Katlanabilir		S: Sabit		
5 Işık Rengi	K:Kırmızı	S: Sarı	Y:Yeşil		
6 Gövde Çapı	A: 55 mm				
7 Çalışma Şekli	S:Sabit	F:Flaşör	B:Buzzer	SF:Sabit Flaşör	SB:Sabit Buzzer

## M4H / Led Işıklı Kolonlar

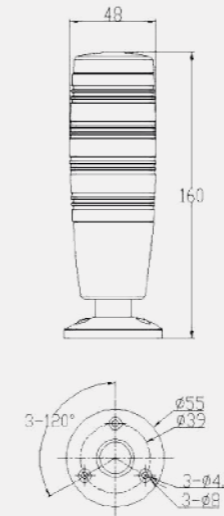
IP53 | CE | FC | UL



- Alüminyum Taban, Kolay Montaj
- Küçük Boyutlu, Zarif Görünüm
- Tek Katlı RYG
- Modern Endüstriyel Tasarım



## Ürün Parametreleri



Besleme Gerilimi	12 VDC	24 VDC	220 VAC
Işık Kat Sayısı	Tek Katlı		
Montaj Tipi	Sabit		
Çalışma Şekli	Sabit	Flaşör	Buzzer
Renk	Sarı	Kırmızı	Yeşil
Gövde Çapı	48 mm		
Ses Şiddeti	95 dB		
Koruma Sınıfı	IP53		
Bağlantı Tipi	PNP / NPN		
Gövde Rengi	Gümüş		
Gövde Malzemesi	Alüminyum - Plastik		
Çalışma Ömrü	50.000 Saat		

## Ürün Seçim Tablosu



!!! Işık Rengi RYG Olarak Seçilebilir

1 Model No.	M4H				
2 Işık Kolon Sayısı	A: 1				
3 Besleme Gerilimi	A: 12 VDC	B: 24 VDC	C: 220 VAC		
4 Montaj Seçenekleri	S: Sabit				
5 Işık Rengi	K:Kırmızı	S: Sarı	Y:Yeşil		
6 Gövde Çapı	A: 48 mm				
7 Çalışma Şekli	S:Sabit	F:Flaşör	B:Buzzer	SF:Sabit Flaşör	SB:Sabit Buzzer

## M4 / Işıklı Kolon - İkaz Lambaları

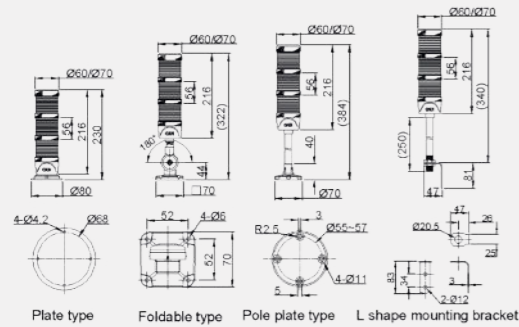
IP53 | CE | FC | UL



- Bakım gerektirmeyen LED teknolojisi
- RGB LED'ler ile Ayarlanabilir Renkler
- Ayarlanabilir sinyal Seviyesi
- Yenilikçi Işık Teknolojisi Sayesinde Yoğun Işık Renkleri
- Dayanıklı Plastik Gövde



## Ürün Parametreleri



Besleme Gerilimi	12 VDC	24 VDC	220 VAC
Işık Kat Sayısı	1-2-3-4-5 Katlı		
Montaj Tipi	Katlanabilir	Sabit	U. Profili L Ayak
Çalışma Şekli	Sabit	Flaşör	Buzzer S.Flaşör S. Buzzer
Renk	Kırmızı	Sarı	Yeşil Beyaz Mavi
Gövde Çapı	60 mm	70 mm	
Ses Şiddeti	85 dB		
Koruma Sınıfı	IP53		
Bağlantı Tipi	PNP / NPN		
Gövde Rengi	Siyah		
Gövde Malzemesi	Alüminyum - Plastik - ABS		
Çalışma Ömrü	50.000 Saat		

## Ürün Seçim Tablosu



!!! Işık Rengi RYG Olarak Seçilebilir

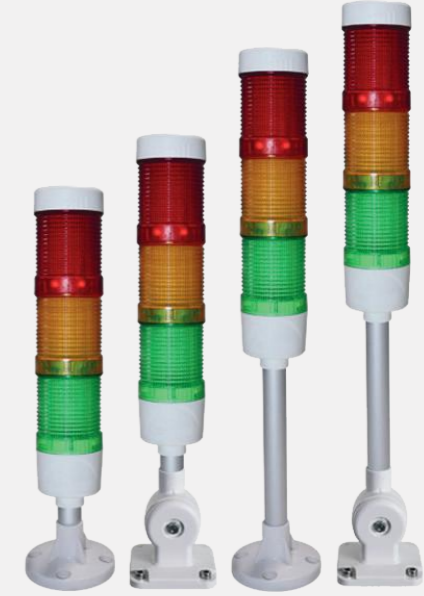
1 Model No.	M4				
2 Işık Kolon Sayısı	A: 1	B: 2	C: 3	D: 4	E: 5
3 Besleme Gerilimi	A: 12 VDC		B: 24 VDC		C: 220 VAC
4 Montaj Seçenekleri	K: Katlanabilir	S: Sabit	U: U. Profil	L: L Ayak	
5 Işık Rengi	K:Kırmızı		S: Sarı		Y: Yeşil
6 Gövde Çapı	A: 60 mm		B: 70 mm		
7 Çalışma Şekli	S: Sabit	F: Flaşör	B: Buzzer	SF: Sabit Flaşör	SB: Sabit Buzzer

## M4-50 / 24v Ekipman Gösterge Işığı

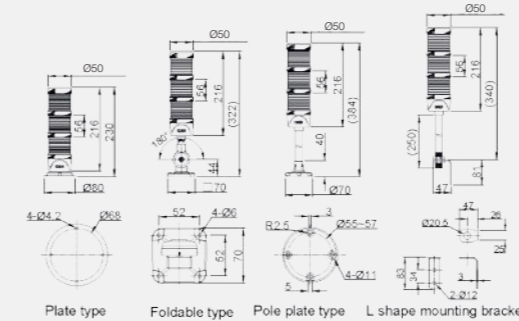
IP53 | CE | FC | UL



- Bakım Gerektirmeyen LED Teknolojisi
- RGB LED'ler ile Ayarlanabilir Renkler
- Ayarlanabilir Sinyal Seviyesi
- Yenilikçi Işık Teknolojisi Sayesinde Yoğun Işık Renkleri
- Dayanıklı Plastik Gövde

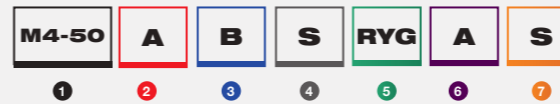


## Ürün Parametreleri



Besleme Gerilimi	24 VDC				
Işık Kat Sayısı	1-2-3 Katlı				
Montaj Tipi	Katlanabilir	Sabit	U. Profili	L Ayak	
Çalışma Şekli	Sabit	Flaşör	Buzzer	S.Flaşör	Sabit Buzzer
Renk	Sarı		Kırmızı		Yeşil
Gövde Çapı	50 mm				
Ses Şiddeti	85 dB				
Koruma Sınıfı	IP53				
Bağlantı Tipi	PNP / NPN				
Gövde Rengi	Beyaz				
Gövde Malzemesi	Alüminyum - ABS - Plastik				
Çalışma Ömrü	50.000 Saat				

## Ürün Seçim Tablosu



!!! Işık Rengi RYG Olarak Seçilebilir

1 Model No.	M4-50				
2 Işık Kolon Sayısı	A: 3				
3 Besleme Gerilimi	B: 24 VDC				
4 Montaj Seçenekleri	K: Katlanabilir	S: Sabit	U: U. Profil	U: U. Profil	
5 Işık Rengi	K:Kırmızı		S: Sarı		Y: Yeşil
6 Gövde Çapı	A: 50 mm				
7 Çalışma Şekli	S: Sabit	F: Flaşör	B: Buzzer	SF: Sabit Flaşör	SB: Sabit Buzzer

## M4-1 / 1 Katlı Led Işıklı Kolonlar

IP53 | CE | FC | UL



- 90 dB Ses Şiddeti
- IO Link Haberleşme Sistemi
- ABS Gövde
- Polikarbonat Lens
- Tabana ve Duvara Montaj Edilebilir.
- Su, Toz, Isı ve UV Işınlardan Etkilenmez
- Sabit - Flaşör - Çakar ve Döner Tip Çalışma Seçenekleri



## Ürün Parametreleri

	Besleme Gerilimi	12 VDC	24 VDC	220 VAC		
	Işık Kat Sayısı	Tek Katlı				
	Montaj Tipi	Katlanabilir	Sabit	L Dirsek		
	Çalışma Şekli	Sabit	Flaşör	Buzzer	S.Flaşör	Sabit Buzzer
	Renk	Kırmızı	Sarı	Yeşil	Beyaz	Mavi
	Gövde Çapı	60 mm		70 mm		
	Ses Şiddeti	90 dB				
	Koruma Sınıfı	IP53				
	Bağlantı Tipi	PNP / NPN				
	Gövde Rengi	Siyah		Gri		
	Gövde Malzemesi	Alüminyum - Plastik - ABS				
	Çalışma Ömrü	50.000 Saat				

## Ürün Seçim Tablosu

<b>M4-1</b>	<b>B</b>	<b>B</b>	<b>U</b>	<b>RYG</b>	<b>B</b>	<b>S</b>
1	2	3	4	5	6	7
!!! Işık Rengi RYG Olarak Seçilebilir						
1 Model No.	M4-1					
2 Işık Kolon Sayısı	A: 1					
3 Besleme Gerilimi	A: 12 VDC	B: 24 VDC		C: 220 VAC		
4 Montaj Seçenekleri	K: Katlanabilir	U: Uzatma Profili		L: L Dirsek		
5 Işık Rengi	K:Kırmızı	S:Sarı	Y:Yeşil	B:Beyaz	M:Mavi	
6 Gövde Çapı	A: 60 mm		B: 70 mm			
7 Çalışma Şekli	S:Sabit	F:Flaşör	B:Buzzer	SF:Sabit Flaşör	SB:Sabit Buzzer	

## M4T / 1 Katlı Led Işıklı Kolonlar

IP53-65 | CE



- Dahili Buzzer Maksimum 85 dB.
- Çok Renkli Led Çip
- Yüksek Kaliteli Ve Uzun Ömürlü
- Pratik Montaj Ayakları
- Modern Endüstriyel Tasarım



## Ürün Parametreleri

	Besleme Gerilimi	12 VDC	24 VDC	220 VAC		
	Işık Kat Sayısı	Tek Katlı				
	Montaj Tipi	Katlanabilir	Sabit	L Dirsek		
	Çalışma Şekli	Sabit	Flaşör	Buzzer	S.Flaşör	Sabit Buzzer
	Renk	Sarı	Kırmızı	Yeşil		
	Gövde Çapı	50 mm				
	Ses Şiddeti	90 dB				
	Koruma Sınıfı	IP53				
	Bağlantı Tipi	PNP / NPN				
	Gövde Rengi	Beyaz				
	Gövde Malzemesi	Alüminyum - Plastik - ABS				
	Çalışma Ömrü	50.000 Saat				

## Ürün Seçim Tablosu

<b>M4T</b>	<b>B</b>	<b>B</b>	<b>U</b>	<b>RYG</b>	<b>A</b>	<b>S</b>
1	2	3	4	5	6	7
!!! Işık Rengi RYG Olarak Seçilebilir						
1 Model No.	M4T					
2 Işık Kolon Sayısı	A: 1					
3 Besleme Gerilimi	A: 12 VDC	B: 24 VDC		C: 220 VAC		
4 Montaj Seçenekleri	K: Katlanabilir	U: Uzatma Profili		L: L Dirsek		
5 Işık Rengi	K:Kırmızı	S:Sarı		Y:Yeşil		
6 Gövde Çapı	A: 50 mm					
7 Çalışma Şekli	S:Sabit	F:Flaşör	B:Buzzer	SF:Sabit Flaşör	SB:Sabit Buzzer	



M4-30 / Işıklı Kolon - İkaz Lambaları

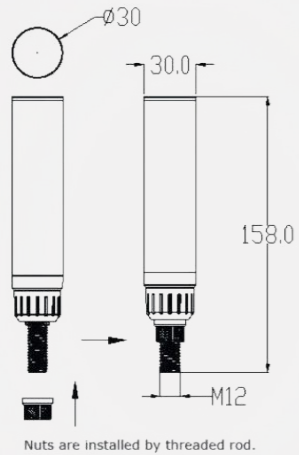
IP43 | CE | FC | UL



- Ø30mm Tepe Lambası
- Yüksek Parlaklıkta Bir LED Kullanarak Mükemmel Görünürlük
- Sabit ve Flaş Modu İsteğe Bağlı
- Ürünün Altında Bulunan Civata / Vidalarla Kolay Montaj
- Malzemeler: Lens-PC, Gövde - ABS

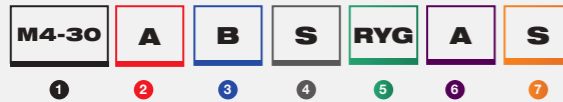


Ürün Parametreleri



Besleme Gerilimi	24 VDC				
Işık Kat Sayısı	3 Katlı				
Montaj Tipi	Sabit				
Çalışma Şekli	Sabit	Flaşör	Buzzer	S.Flaşör	Sabit Buzzer
Renk	Sarı	Kırmızı	Yeşil		
Gövde Çapı	30 mm				
Ses Şiddeti	95 dB				
Koruma Sınıfı	IP53				
Bağlantı Tipi	PNP / NPN				
Gövde Rengi	Siyah				
Gövde Malzemesi	ABS - Plastik				
Çalışma Ömrü	50.000 Saat				

Ürün Seçim Tablosu



!!! Işık Rengi RYG Olarak Seçilebilir

1 Model No.	M4-30				
2 Işık Kolon Sayısı	A: 3				
3 Besleme Gerilimi	B: 24 VDC				
4 Montaj Seçenekleri	S: Sabit				
5 Işık Rengi	K:Kırmızı	S:Sarı	Y:Yeşil		
6 Gövde Çapı	A: 30 mm				
7 Çalışma Şekli	S:Sabit	F:Flaşör	B:Buzzer	SF:Sabit Flaşör	SB:Sabit Buzzer

# Makina Aydınlatma Lambaları



## EMOS GROUP Elektronik Makina Sanayi ve Tic. Ltd. Şti.

Cevizli Mahallesi Akasya Sokak No: 63 Maltepe / İSTANBUL

Tel : 0850 811 36 67  
: 0850 811 EMOS  
: +90 216 652 21 94  
WhatsApp : +90 541 400 36 67  
E-Posta : info@emosgroup.com

