

# EMOS GROUP

[www.emosgroup.com.tr](http://www.emosgroup.com.tr)



## MOS MARKETING

[www.emosmarketing.com](http://www.emosmarketing.com)



# DR.DRO

professional installation teams



## DİJİTAL ÖLÇME SİSTEMLERİ

TORNA - FREZE  
BORVERK - TAŞLAMA - EREZYON

EMOS  
DİJİTAL



IP67 | CE

YERLİ ÜRETİM



LCD - LED MULTIFONKSİYONEL DİJİTAL GÖSTERGELER  
MANYETİK LİNEER ENKODER & OPTİK LİNEER CETVEL

# NEWALL Dijital Ölçme Sistemleri

Türkiye  
Distribütörü



# Dijital Göstergeler



LCD - LED MULTİFONKSİYONEL DİJİTAL GÖSTERGELER

2-3-4 EKSEN EKRAN SEÇENEKLERİ

# Optik Linear Cetveller



1  $\mu$ m - 5  $\mu$ m



KA300



KA500

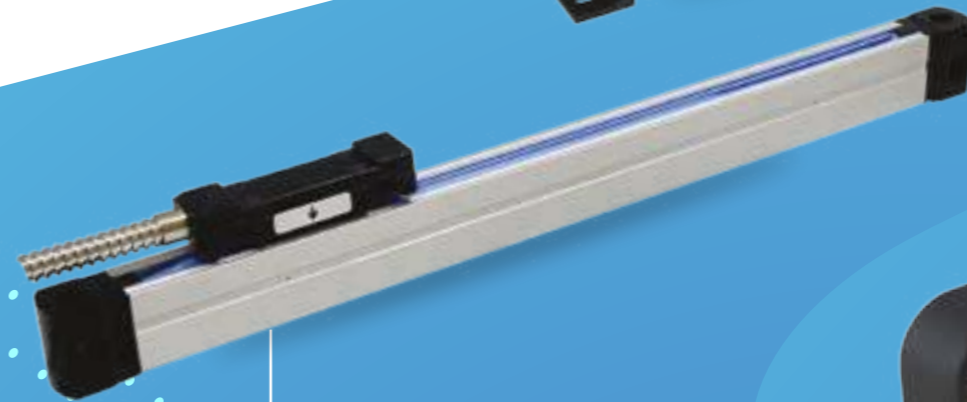
# Manyetik Linear Enkoderler



5  $\mu$ m...100  $\mu$ m



EMS310



EMS320



EMG120



Makina

Aydınlatma

Lambaları



**emoslight**  
MACHINE lighting solutions  
Bir Emos Group Markasıdır.

IP67 | CE | FC | UL

Merkezi

Yağlama Sistemleri



**YERLİ  
ÜRETİM**

# CNC El Çarkları



Kablolu ve Kablosuz Wifi Seçenekler

**FANUC** **MITSUBISHI** **SIEMENS** Uyumlu

4 - 6 Eksen Seçimi

# CNC YEDEK PARÇA



Takım Sıfırlama  
Probu



Takım Sıfırlama  
Probu



Fanuc Power  
Kablosu



Pil



Ayak Pedalı



Kapı Sivici



Servo Motor



Enkoder



Mod Anahtarı

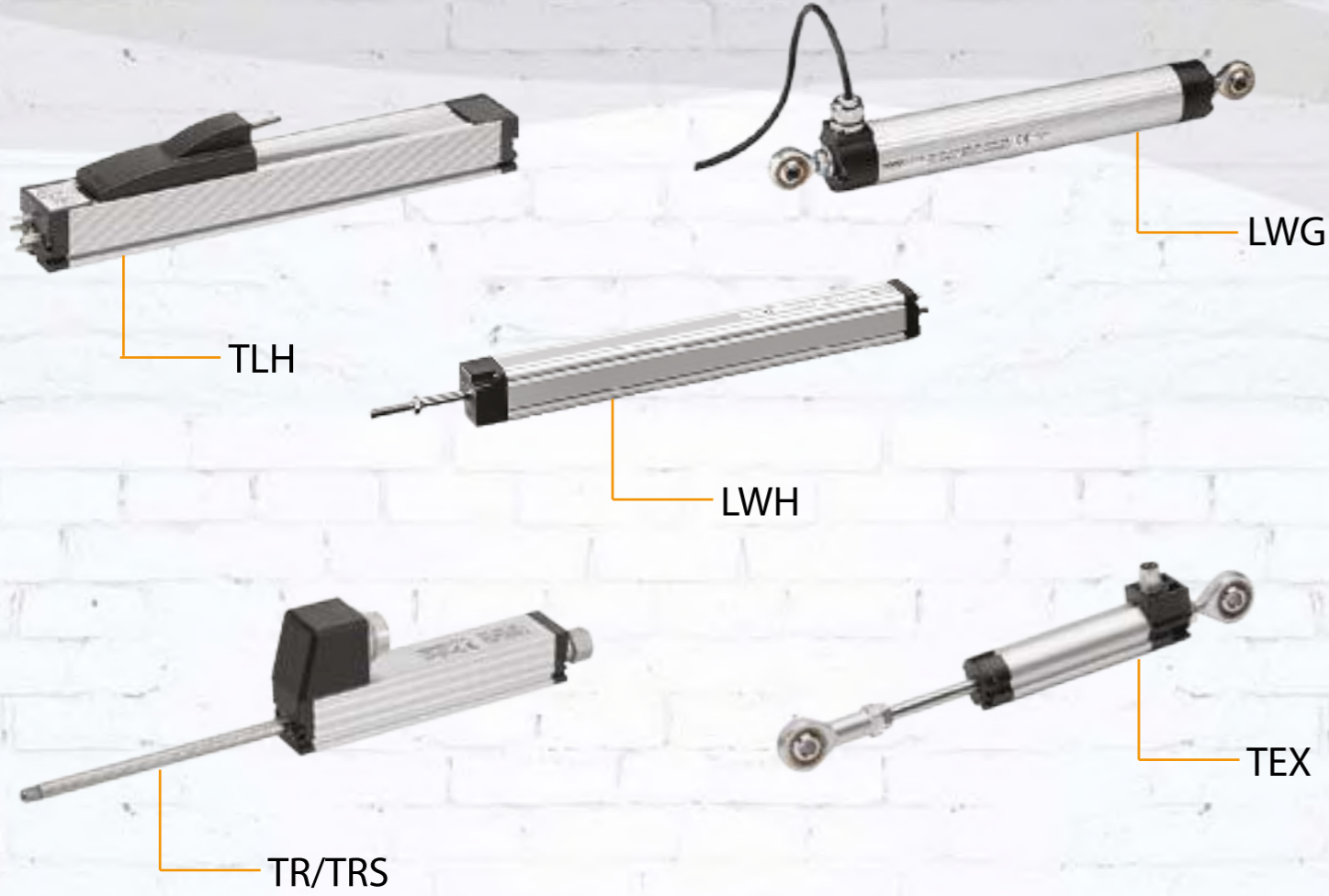


Tuş Takımı



Hafıza Kartı ve  
Adaptör

## Potansiyometrik Lineer Cetveller



## Temassız Lineer Cetveller



**novotechnik**  
Siedle Gruppe



## ROTARY Enkoderler



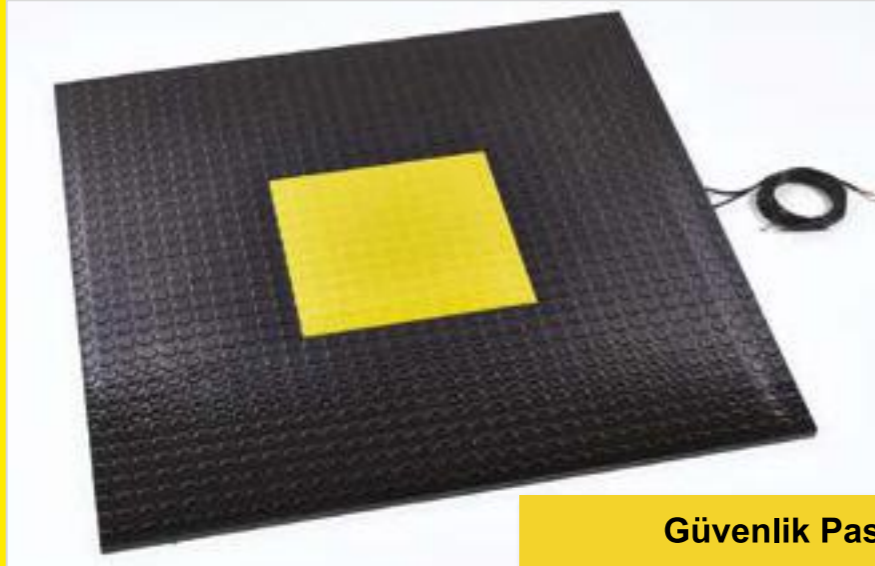
**EGFlex**  
Bir Emos Group Markasıdır.

# MAYSER®



Türkiye  
Distribütörü

Güvenlik  
Sensörleri



Güvenlik Paspaları



Güvenlik Kenarlıkları



Kontrol Üniteleri



Güvenlik Tamponu



Güvenlik  
Işık  
Bariyeri



Güvenlik Alan  
Tarayıcı



**MICROSENSOR**  
Bir Emos Group Markasıdır.

# Basınç Sensörleri



**MICROSENSOR**

Bir Emos Group Markasıdır.



Hidrostatik Basınç  
Sensörü



Parmak Tip  
Basınç Sensörleri



Fark Basınç Sensörleri



Smart Basınç Sensörleri

# Basınç Şalterleri



# Termostatlar



**trafag**  
sensors + controls

**Danfoss**

**WIKAI**





## Dijital Manometreler



-1/2 Bar.....1000 Bar Basınç Aralıkları  
Pa, Kpa, PSI, Kg / cm<sup>2</sup>, Bar, Mpa Basınç Birimleri  
0.4%FS Hassasiyet



## Eriyik Basınç Sensörleri



50 Bar.....1000 Bar Basınç Aralıkları  
3,33 mV/V , 0-10 Vdc , 4-20 mA  
Analog Sinyal Çıkışları



## Motorlu Seviye Sensörleri



## Çatal Tip Seviye Sensörleri



## Radar Tip Seviye Sensörleri



## Ultrasonik Seviye Sensörleri

## Elektromanyetik Debimetreler



## Vortex Debimetreler

## Kayıt Cihazları



## Türbin Debimetreler

## Cam Tüplü Debimetreler



## Portatif Ultrasonik Debimetreler



## Yazıcı Tip Ultrasonik Debimetreler



## Sabit Tip Ultrasonik Debimetreler





# AÇI Sensörleri



# EĞİM Sensörleri



# ROTARY Potansiyometreler



GL60



WALL305



P6500



SP2800



PL240



ML



PL300

# İpli Sensörler



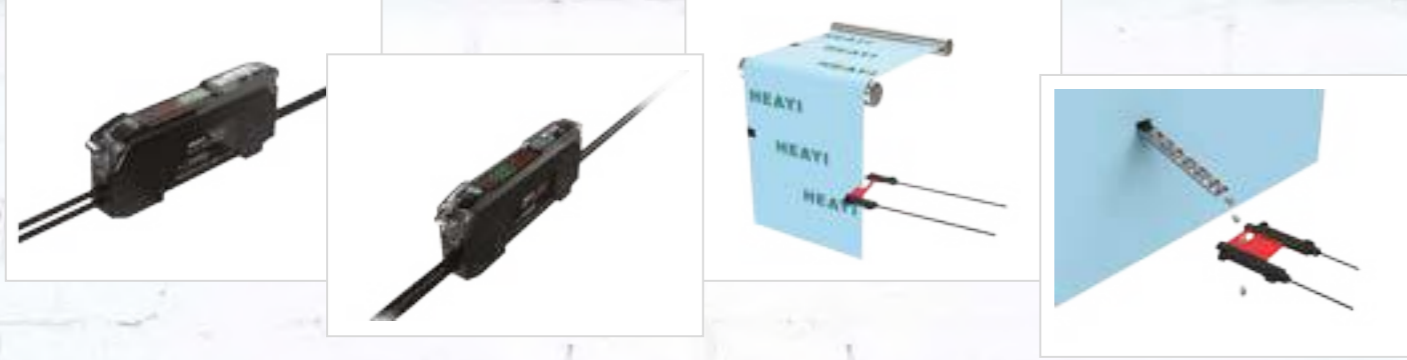
# Sıcaklık Sensörleri



## Etiket Sensörü



## Fiber Optik Sensör



## Fotoelektrik Sensör



## İndüktif Sensör



## Lazer Mesafe Sensörü



## Renk Sensörü



## Seviye Sensörü



## Ultrasonik Sensör



# Dijital ve Mekanik İndikatörler



Ø14 mm, Ø20 mm, Ø30 mm

# Lehimleme Ürünleri



# FREZE

Eksen Motorları



## ALIGN



### Freze Pnömatik Çektirmeler



## Atölye ve Makina Ekipmanları



Mitutoyo

VERTEX

kanca  
Makina & El Aletleri

TEMAK

# DİJİTAL MİKROSKOPLAR



**Video Ölçüm  
Cihazı**

## KALİTE KONTROL CİHAZLARI



**Yükseklik Ölçüm  
Cihazı**



**Profil Projektör  
Cihazı**

# SERVO KILAVUZ ÇEKME MAKİNASI



## Otomatik Kontrol Sistemi

- Servo Motor
- Kısa ve Uzun Esnek Kol Yapısı
- Kısa Kol Boyu: 1250 m
- Uzun Kol Boyu: 1750 m
- 900 x 600 Çekmeceli Masa
- T Kanallı Döküm Tabla
- Dokunmatik LCD Ekran
- Ayarlanabilir Mod Seçimleri
- M3 - M36 Kılavuz Çekme Kapasitesi
- Türkçe - İngilizce Kontrol Sistemi
- Yatay ve Dikey Üniversal Kol Yapısı



# FİBER MARKALAMA LAZERİ

Makinalarımızda **Raycus** fiber güç kaynağı kullanılmaktadır.

Lazer Çıkış Gücü : 20W, 30W, 50W ve 100W





# METRE KALİBRASYON MASALARI



# VIDEO KAMERALI DİJİTAL ÖLÇÜM MASALARI



# 3 EKSEN DİJİTAL ÖLÇÜM MASALARI



## TEK EKSEN ÖLÇÜM MASALARI



**EMOS**  
MARKETING

[www.emosmarketing.com](http://www.emosmarketing.com)



**“Türkiye’nin Elektronik Makina ve Otomasyon  
Ürünleri Online Satış Sitesi”**

[www.emosmarketing.com](http://www.emosmarketing.com) bir Emos Group kuruluşudur.

**EMOS**  
GROUP

**EMOS**  
MAKİNA

**EMOS**  
DİJİTAL

**emoslight**  
MACHINE lighting solutions

**EGFlex**

**MICROSENSOR**

## **EMOS GROUP Elektronik Makina Sanayi ve Tic. Ltd. Şti.**

Gülsuyu Mahallesi Burçak Sokak No: 11/10 34848 Maltepe / İSTANBUL

Tel : 0850 811 36 67  
: 0850 811 EMOS  
: +90 216 652 21 94

WhatsApp : +90 541 400 36 67

E-Posta : info@emosgroup.com

**EMOS**  
**GROUP**

[www.emosgroup.com.tr](http://www.emosgroup.com.tr)



**EMOS**  
MARKETING

[www.emosmarketing.com](http://www.emosmarketing.com)



**Turkey**  
Discover the potential