

ALLFETT®

CENTRAL LUBRICATION SYSTEMS & EQUIPMENT



ALL-5 AC - Basınç şalterli tip

ALL-5 AC - By-Pass tipi

ELEKTRİKLİ GRES POMPALARI

TANITMA VE KULLANMA KILAVUZU

VERSİYON 2.50

GİRİŞ

Tüm makineler, ekipmanlar ve araçlar yıpratıcı çalışma koşulları altında uzun süre çalıştıkları için, hareketli parçaları üzerinde meydana gelen aşınma en üst seviyeye çıkar. Makinalar çoğu durumda sürekli olarak kötü hava koşulları, toz, kir, tuz, kimyasal madde ve ağır yüklere maruz kalır. Sonuç olarak beklenmeyen arızalar meydana gelir ve buna bağlı olarak verimlilik kayıpları yaşanır.

Otomatik merkezi yağlama sistemi kullanmak karlılığınızı arttıracaktır. ALLFETT otomatik yağlama sistemleri, bir pompa, elektronik kontrol ünitesi, dağıtıcılar, yağlama hatları ve bağlantı elemanlarını biraraya getirerek oluşturduğu sistem ile yağlama için harcanan iş yükünün tamamını devralır. ALLFETT otomatik yağlama sistemleri ile yağlama işlemi, makinenin çalışır durumda olduğu " verimli çalışma zamanı " dahilinde gerçekleştirilerek kazancınıza katkı sağlar.

Yağlama işlemi makine ve araçlar için önemlidir. Ancak, doğru yağlama yapabilmek hareketli parçaları aşınmaya karşı daha uzun süre koruyabilmektedir. Ekipmanın ihtiyacı kadar ayarlanmış yağın, az miktardaki dozlar halinde belirli zaman aralıklarında ve aracın çalışır durumda olduğu zaman süresince hareketli parçalara iletmek, yağın çok daha uzun süre koruyucu olarak yerinde kalmasını ve görev yapmasını sağlayacaktır. Bu sayede birbirine sürtünen tüm parçaların verimli çalışma ömürleri çok daha uzun olacaktır.

ÜRETİCİ HAKKINDA

ALLFETT, 25 yıldır profesyonel deneyime sahip olduğu Otomatik Merkezi Yağlama konusunda, makinalarınız ve araçlarınızda karşılaşılabileceğiniz her türlü yağlama sorununa çözüm getirecek sistemler geliştirmektedir.

ALLFETT, Türk Akışkan Gücü Derneği'ne üye olan bir Araştırma ve Geliştirme şirketi olarak, yerel ve uluslararası anlamda sayısız uygulamaya çözüm üretebilmektedir. Kendini sürekli geliştiren ve teknolojik yeniliklere sahip olan bir kuruluş olarak, müşterilerimizin sorunlarını ayrı, ayrı değerlendirip, ihtiyaçları doğrultusunda standart ve isteğe özel en doğru çözümü sunmakla birlikte tasarruf ve üretkenliğin sağlanmasına önemli ölçüde yardımcı olmaktayız.

Müşterilerimizin iyi kalitemizden kaynaklanan memnuniyetinin bir sonucu olarak büyümeye devam etmekte, bu alandaki yerel ve uluslararası pazarda en başarılı firmalar arasında yer almaktayız. Eminiz ki, evrensel çerçevede büyümeye ve gelişmeye devam ederek sizlere en doğru çözümleri sunacağız.

UYARILAR

Kılavuz içerisinde aşağıda gösterilen işaretler ile birlikte yazılmış yazılar bulunmaktadır. Bu yazılar uyarıları ve daha fazla dikkat edilmesi gereken noktaları belirtir.



GEREKLİLİK



DİKKAT / UYARI



ELEKTRİK



YASAKLAMA

İÇİNDEKİLER

GİRİŞ VE ÜRETİCİ HAKKINDA _____	Sayfa 1
İÇİNDEKİLER _____	Sayfa 2
ÜRÜN TANIMI VE GENEL ÖZELLİKLERİ _____	Sayfa 3
KOVA TİPİ POMPA ÖLÇÜ BİLGİLERİ _____	Sayfa 4
VARİL TİPİ POMPA ÖLÇÜ BİLGİLERİ _____	Sayfa 5
ÜRÜN BİLEŞENLERİ İLE İLGİLİ AÇIKLAMALAR _____	Sayfa 6
FONKSİYON İLE İLGİLİ AÇIKLAMALAR _____	Sayfa 7
YAĞLAR İLE İLGİLİ AÇIKLAMALAR _____	Sayfa 8
BASINÇ ŞALTERİ İLE İLGİLİ AÇIKLAMALAR _____	Sayfa 9
BY-PASS İLE İLGİLİ AÇIKLAMALAR _____	Sayfa 10
ELEKTRİK BAĞLANTI ŞEMALARI _____	Sayfa 11
HAZNE DEĞİŞİMİ İLE İLGİLİ AÇIKLAMALAR _____	Sayfa 12
KULLANIMDA UYULMASI GEREKEN KURALLAR VE GARANTİ KAPSAMI _____	Sayfa 13
POMPA BAKIM TALİMATI _____	Sayfa 14
ÜRÜN SİPARİŞ BİLGİLERİ _____	Sayfa 15
GARANTİ _____	Sayfa 16
TAŞIMA VE KULLANIM İLE İLGİLİ AÇIKLAMALAR _____	Sayfa 17
GARANTİ ŞARTLARI _____	Sayfa 18

ÜRÜN TANIM BİLGİLERİ

ALL-5 AC serisi ürünler yağlama amaçlı olarak üretilmiş pistonlu tip pompalardır. Pompaların kendine ait bir yağ haznesi yoktur. 16 ve 20 litrelik standart gres ambalaj kovaları ya da 180 litrelik variller yağ haznesi olarak kullanılmaktadır. Pompa dalma boyları bu hacimdeki standart boylara göre üretilmektedir. Gerekliğinde özel hacimlere uygun dalma boyları hazırlanabilir.

ALL-5 AC pompaların gresi basan aksamı, 3 farklı çapta pistondan birisi seçilerek hazırlanabilmektedir. Bu pistonların ebatları, pompanın çıkış debisi ile çıkış basınç değerlerini değiştirmektedir. Bu pistonların çaplarına göre deplasman ve basınç değerleri aşağıdaki tabloda belirtilmiştir.

ALL-5 AC pompaları ayrıca basınç şalterli veya by-pass sistemli olmak üzere farklı kullanım ihtiyaçlarına göre donatılmaktadır. Bir ALL-5 AC pompa sadece basınç şalterli ya da sadece by-pass sistemli olabilmektedir.

GENEL ÖZELLİKLER

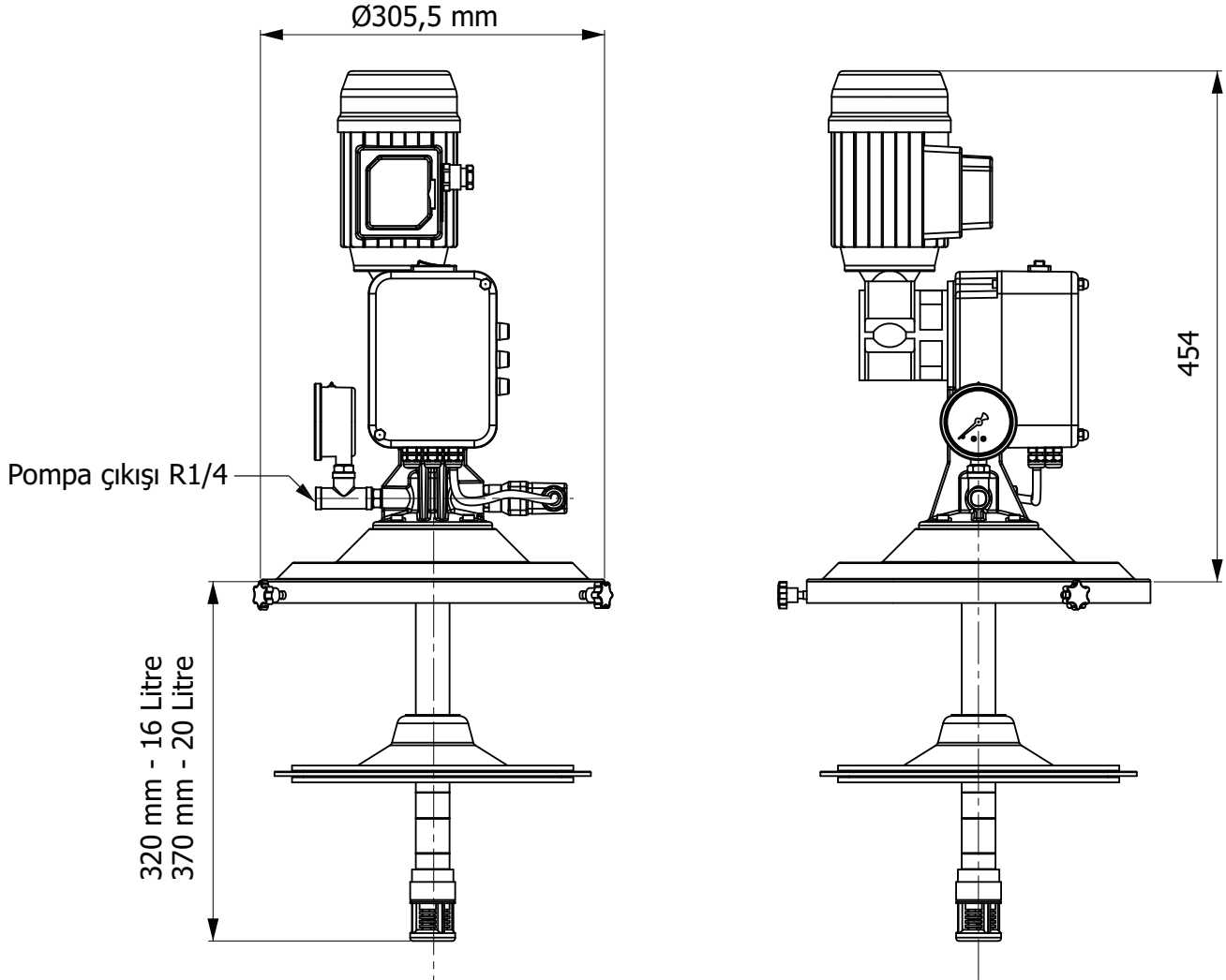
Motor tipi	: 380 V AC
Maksimum basınç	: 200 bar.
Motor koruma sınıfı	: IP 54
Gres sınıfı	: NLGI 00 (-10°C) - (0°C) NLGI 0 (0°C) - (10°C) NLGI 1 (10°C) - (30°C)
Çalışma sıcaklığı	: -25°C +80°C
Pompa çıkış sayısı	: 1 adet
Pompa çıkış bağlantı ölçüsü	: R 1/4
Pompa çıkış deplasmanı	: (Ø12 tip) 140 cm ³ / dakika (Ø16 tip) 250 cm ³ / dakika (Ø20 tip) 390 cm ³ / dakika
Elektrik kablosu uzunluğu	: 5 metre - standart
Yağ çıkış hattı (OPSİYONEL)	: En uzun 5 metre hortum kullanılmalıdır. Bağlantı rakorları ayrıca temin edilmelidir



ALL-5 Pompaları yağlama amaçlı olarak üretilmiştir ve bu sebeple 5 dakika üzerinde sürekli olarak çalıştırılması sakıncalıdır.

POMPA GENEL ÖLÇÜ BİLGİLERİ (KOVA TİPİ)

Aşağıdaki teknik resimler ALL-5 AC pompaların gres kovaasına uygun modellerini temsil etmektedir. Basınç şalterli ve by-pass sistemli tip pompaların genel ölçü değerleri aynıdır. Ölçü birimi mm kullanılmıştır.



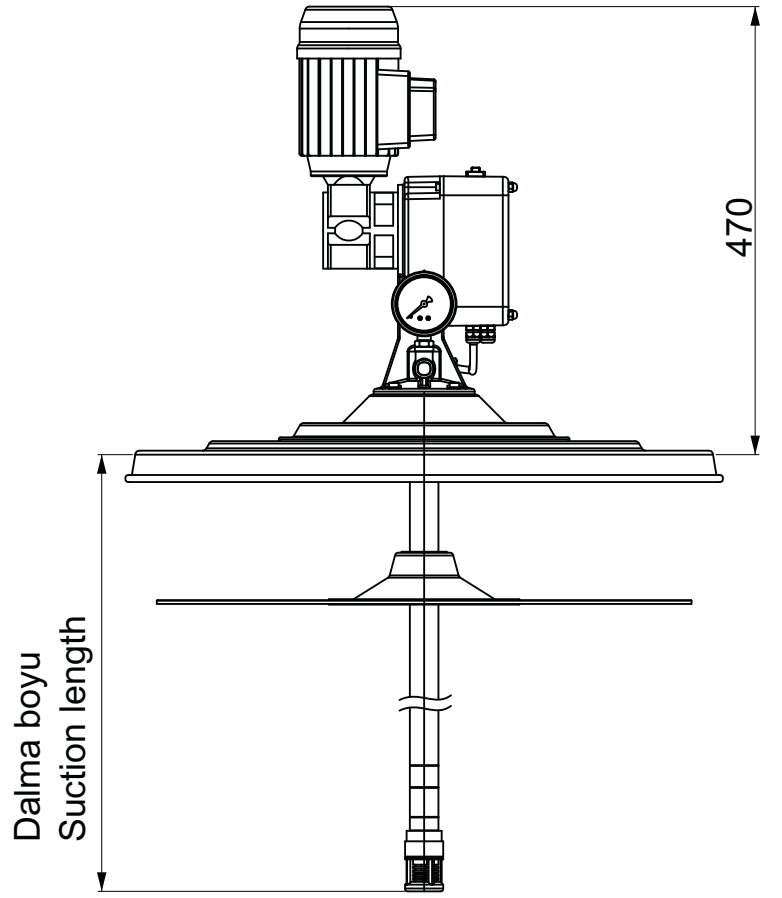
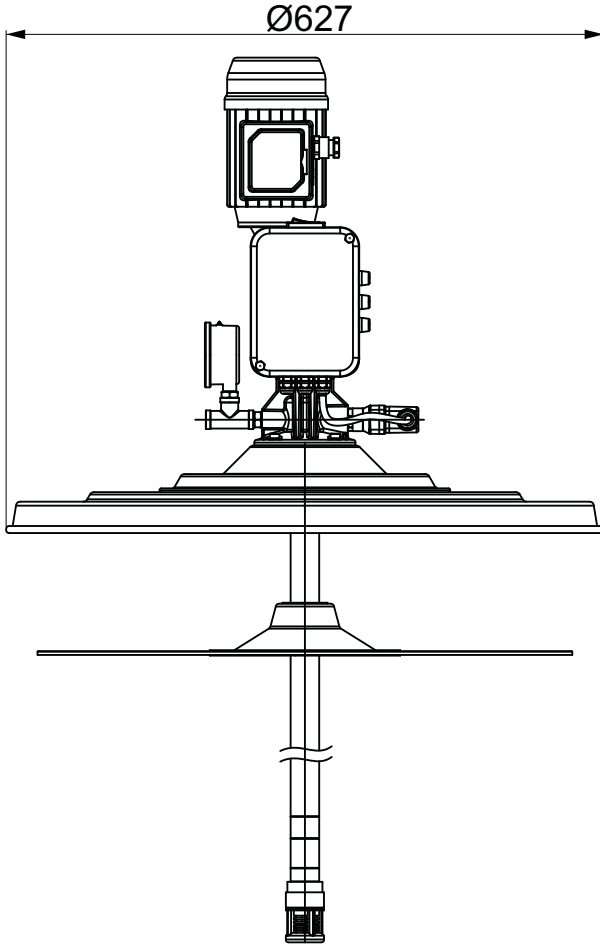
By-pass tipi ve basınç şalterli tip pompa modellerinin genel ölçü değerleri aynıdır.



ALL-5 pompaların kova dalma boyları özel olarak üretilebilmektedir.

POMPA GENEL ÖLÇÜ BİLGİLERİ (VARİL TİPİ)

Aşağıdaki teknik resimler ALL-5 AC pompaların varile uygun modellerini temsil etmektedir. Basınç şalterli ve by-pass sistemli tip pompaların genel ölçü değerleri aynıdır. Ölçü birimi mm kullanılmıştır.



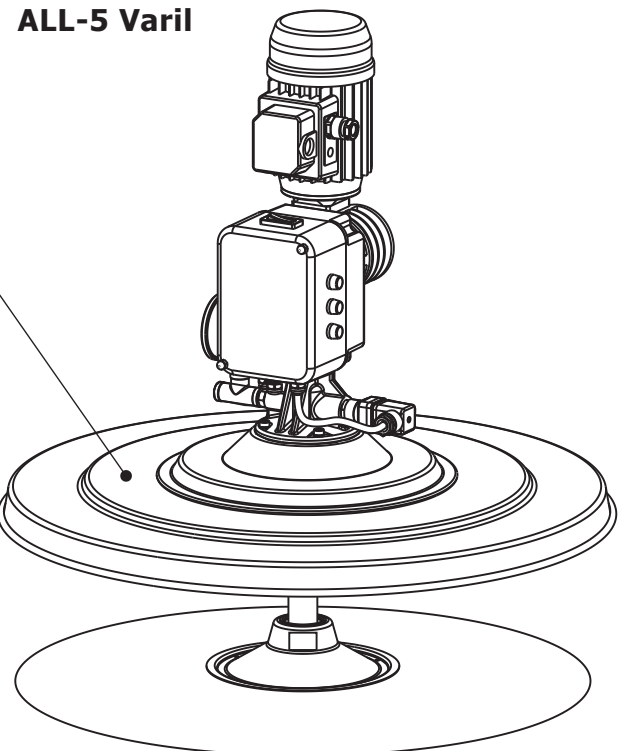
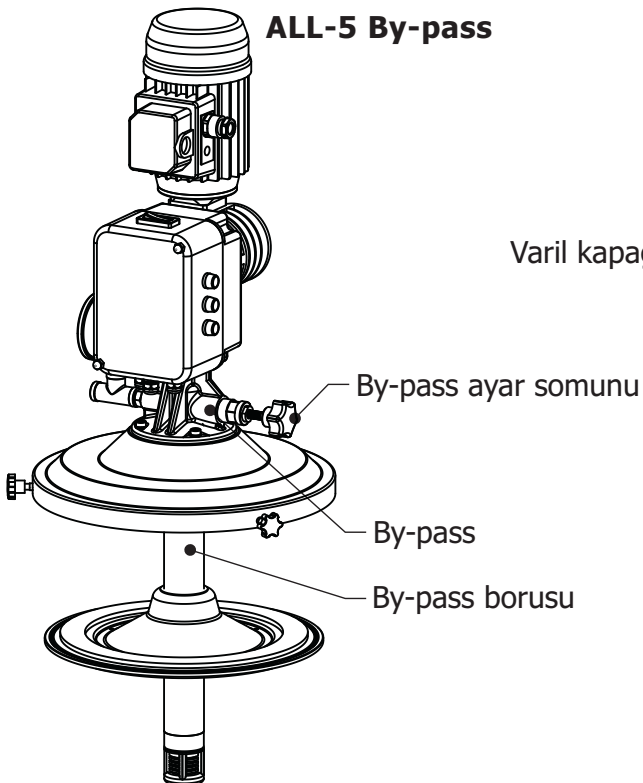
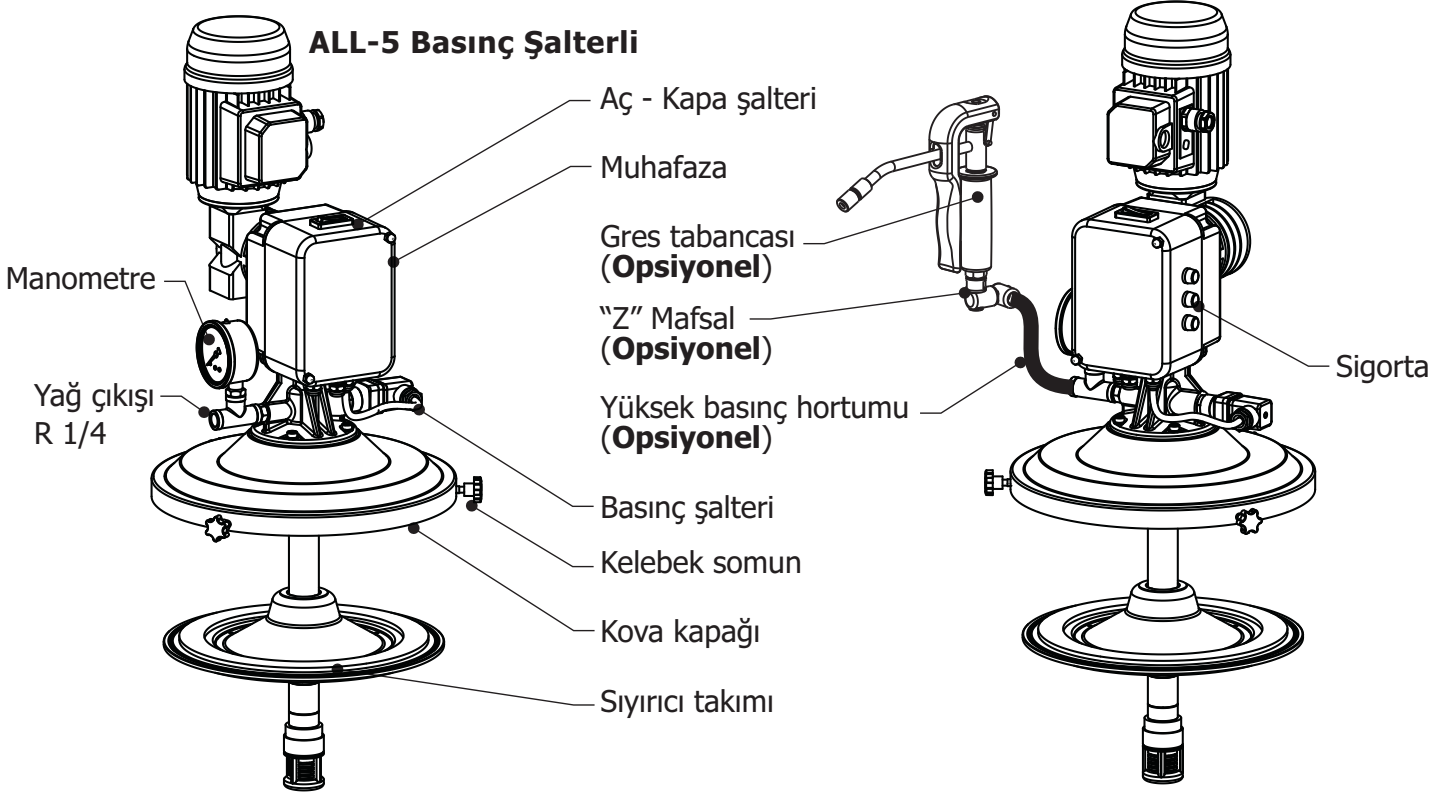
By-pass tipi ve basınç şalterli tip pompa modellerinin genel ölçü değerleri aynıdır.



ALL-5 pompaların varil dalma boyları özel olarak üretilmektedir.

ÜRÜN BİLEŞENLERİ İLE İLGİLİ AÇIKLAMALAR

Aşağıdaki şemalar ALL-5 AC pompaların modellerine göre ortak ve farklı komponentlerini temsil etmektedir. Standart ve opsiyonel olarak sunulan komponentler ayrıca belirtilmektedir.



FONKSİYON VE KULLANIM İLE İLGİLİ AÇIKLAMALAR

ALL-5 AC tipi gres pompalarına elektrik enerjisinin verilmesi ile birlikte ;

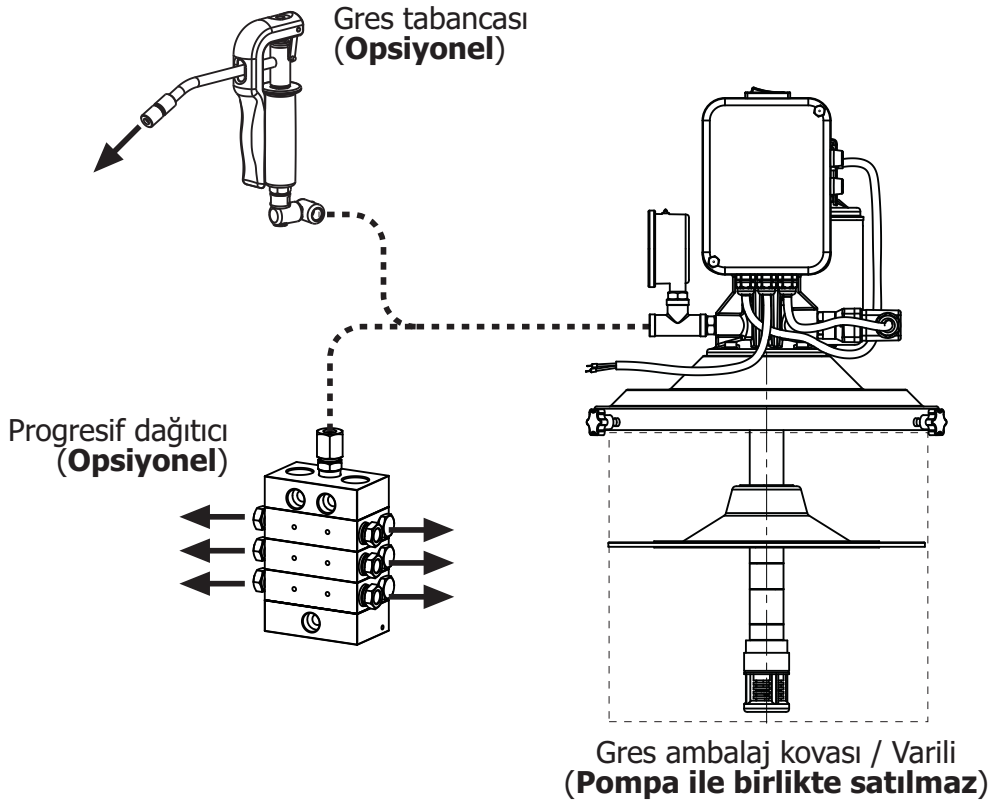
Aç - kapa şalteri on konumuna getirilerek pompa çalışır hale gelir. Pompanın çalışmaya başlaması ile birlikte, pompa gövdesi içerisinde bulunan eksantriğin dönüş hareketi, gres pistonuna hareket vermektedir. Bu hareket ile hazne içerisinde bulunan yağ emiş deliklerinden emilerek piston baskısı ile yüksek basınç kazanır ve pompa çıkışına doğru gönderilir.

Basınç şalterli modellerde, pompadan çıkan yağ basıncı bir basınç şalteri ile kontrol edilmektedir. Yağlama noktasında eğer, pompa çalışma basıncından fazla bir basınç oluşursa, basınç şalteri pompayı durduracaktır.

By-pass tipi modellerde, pompadan çıkan yağ bir karşı basınç gördüğünde, by-pass sistemi sayesinde tekrar hazneye gönderilir. Yağlama noktasında eğer, pompa çalışma basıncından fazla bir basınç oluşursa ya da yağlama noktası tıkanığında pompa çalışmaya devam edecek ve yağ hazneye geri dönecektir.

Pompadan çıkan yağ ;

Deplasman hacmi istendiğinde sadece 1 adet yağlama noktasına bağlanabilir. Ayrıca bu deplasman hacmi bir progresif dağıtıcı valfe bağlanarak, daha fazla sayıda yağlama noktasına bölünebilmektedir.



Pompalarda kauçuk katkılı gresler kullanılamaz.



Pompa çıkışındaki R1/4 ölçüsündeki çıkış standart donanımda boş olarak gönderilmektedir. İstendiğinde opsiyonel olarak sunulan gres tabancası veya progresif dağıtıcı valf ayrıca satın alınmalıdır.

YAĞLAR İLE İLGİLİ AÇIKLAMALAR

ALL-5 elektirikli gres pompaları ile birlikte kullanılabilcek yağ tipleri ve özellikleri aşağıda açıklanmaktadır. Lütfen pompanın kullanılmasından önce bu açıklamaları dikkatlice okuyun.

ALL-5 elektrikli gres pompaları, piyasadan haricen tedarik edilecek gres ambalaj kovalarını ya da varillerini hazne olarak kullanmaktadır. Bu yağların, pompanın çalışmasına uygun olan NLGI sınıfları ve diğer özellikleri aşağıda açıklanmaktadır.



ALL-5 pompaları, standart gres ambalaj kovalarını veya varillerini hazne olarak kullanır. Bu sebeple yağ bitimi durumunda gres ambalaj kovası yada varilinin yenisi ile değiştirilmesi gerekmektedir. Yağı bitmiş ambalaja tekrar yağ dolumu yapılması sakıncalıdır.

Pompa ile kullanılabilcek yağ tipi - GRES

ALL-5 Pompaları gres yağı kullanımı için üretilmiştir. Pompa ile birlikte kullanılabilen NLGI gres sınıfları aşağıda açıklanmaktadır. Gres yağlarının akış karakteristiğine bağlı olarak NLGI sınıfları, hava koşullarına ve çevre sıcaklıklarına uygun olarak değiştirilmelidir.

- for **NLGI 0** gres yağları için ortam sıcaklığı -10°C ile 0°C arasında olmalıdır.
- for **NLGI 1** gres yağları için ortam sıcaklığı 0°C ile 10°C arasında olmalıdır.
- for **NLGI 2** gres yağları için ortam sıcaklığı 10°C ile 30°C arasında olmalıdır.



Gres yağlarının, farklı ısı dereceleri altında penetrasyon özelliklerinin değiştiği unutulmamalıdır.

Hatların çevresindeki sıcaklık göz önüne alınarak, sistemde kullanılacak yağın mutlaka çevre sıcaklıklarına uygun özellikler taşıdığına emin olunuz. Gerektiği durumlarda yüksek ısı seviyelerine dayanıklı yağlar kullanınız.



Kullanılacak yağ mutlaka lityum bazlı ve EP katkılı olmalıdır.

Gres yağlarının yüksek basınca dayanıklı olması önemlidir. Otomatik merkezi yağlama sistemleri ile birlikte, ALL-25 pompaları içerisinde kullanılması gereken yağların mutlaka bu özelliği taşıdığına dikkat ediniz.



Yağların çevreye zarar verecek içeriklere sahip olduğu unutulmamalıdır. Yağların taşınmasında, saklanmasında ve kullanımında gerekli güvenlik ve çevre koruma şartlarına mutlaka uyulması gerekmektedir.



Kauçuk katkılı gresler yağlama sistemi içerisinde kullanılmamalıdır. Grafitli gres çeşitleri yağlama sistemi içerisinde kullanılmamalıdır.

BASINÇ ŞALTERİ İLE İLGİLİ AÇIKLAMALAR

Basınç şalteri ayarı fabrika çıkışı pompa çalışma basıncı seviyesinde yapılır. Gerekli durumlarda basınç şalteri ayarını yapabilmek için öncelikle dişi socket vidası gevşetilerek çıkartılır. Ardından erkek socketin ortasındaki delikten 2mm alyan kullanılarak basınç ayarı yapılır. Alyan saat yönüne çevirildiğinde basınç yükseltilir, saatin tersi yönünde çevrildiğinde ise basınç azaltılır.

Maksimum basınç 200 bar.

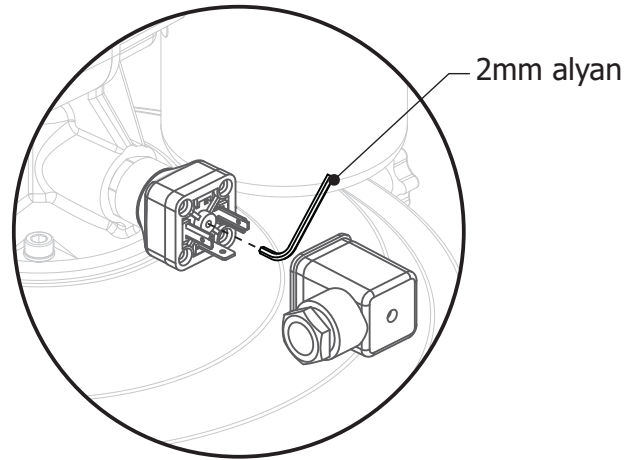
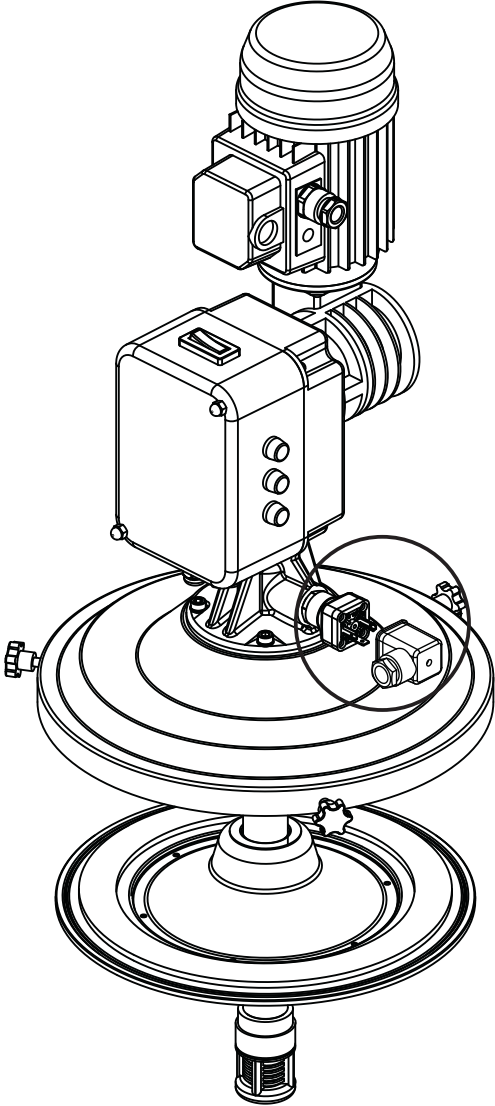
1. ADIM

Basınç şalteri dişi socketini çıkartın.

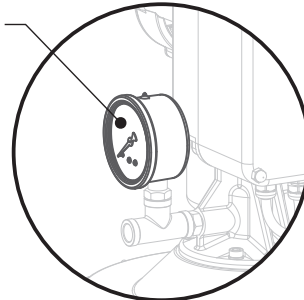
Dişi socketin vidasını çıkartmak için ince vida kullanın.

2. ADIM

Basınç şalteri erkek socketinin orta kısmında bulunan delikten 2mm alyan kullanarak



Manometre



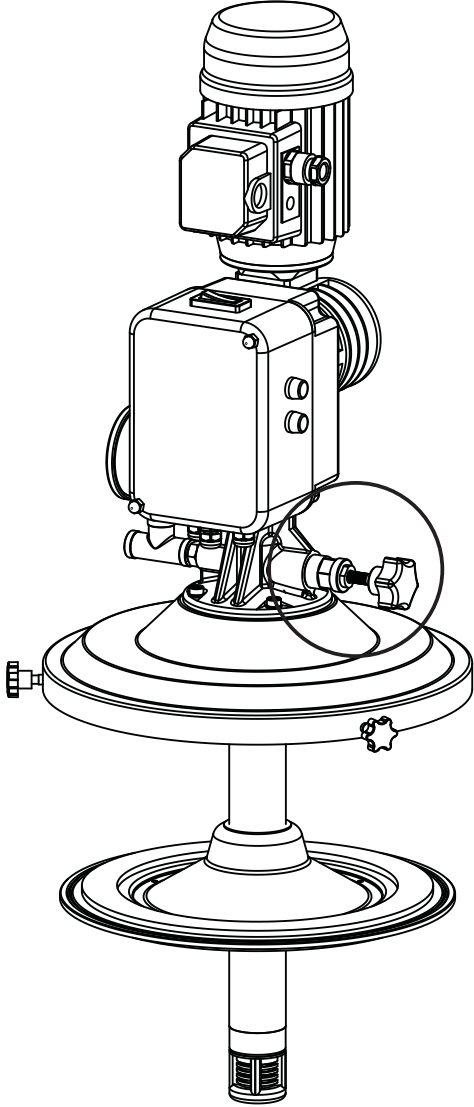
Ayarlanmak istenen pompa durma basıncı, pompa çıkışında bulunan manometre ile kontrol edilir.



Basınç şalteri elektrik bağlantıları için kılavuzun içerisindeki elektrik bağlantı açıklamaları bölümünü inceleyiniz. Pompa ile birlikte gelen basınç şalteri "NO" Normalde Açık kontak yapısına sahiptir.

BY-PASS İLE İLGİLİ AÇIKLAMALAR

By-pass sistemi tahliye ayarı fabrika çıkışı pompa çalışma basıncı seviyesinde yapılır. Gerektiği durumlarda by-pass ayarını yapabilmek için bay-pass gövdesine bağlı olan kelebek somun kullanılmaktadır. Kelebek somun saat yönüne çevirildiğinde basınç yükseltilir, saatin tersi yönünde çevirildiğinde ise basınç azaltılır.



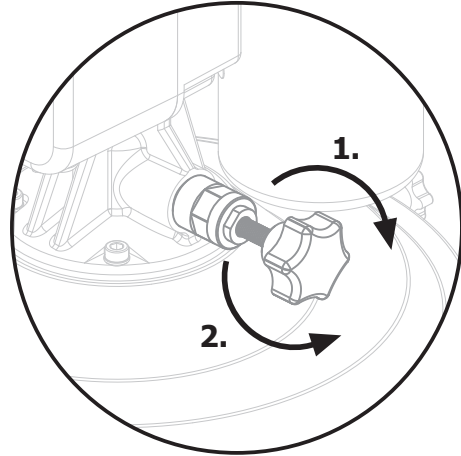
Maksimum basınç 200 bar.

1. ADIM

By-pass ayar somunu (kelebek somun), saat yönünde çevirildiğinde by-pass basıncı yükseltilir.

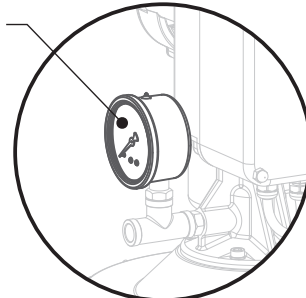
2. ADIM

By-pass ayar somunu (kelebek somun), saat yönünün tersine çevirildiğinde by-pass basıncı azaltılır.



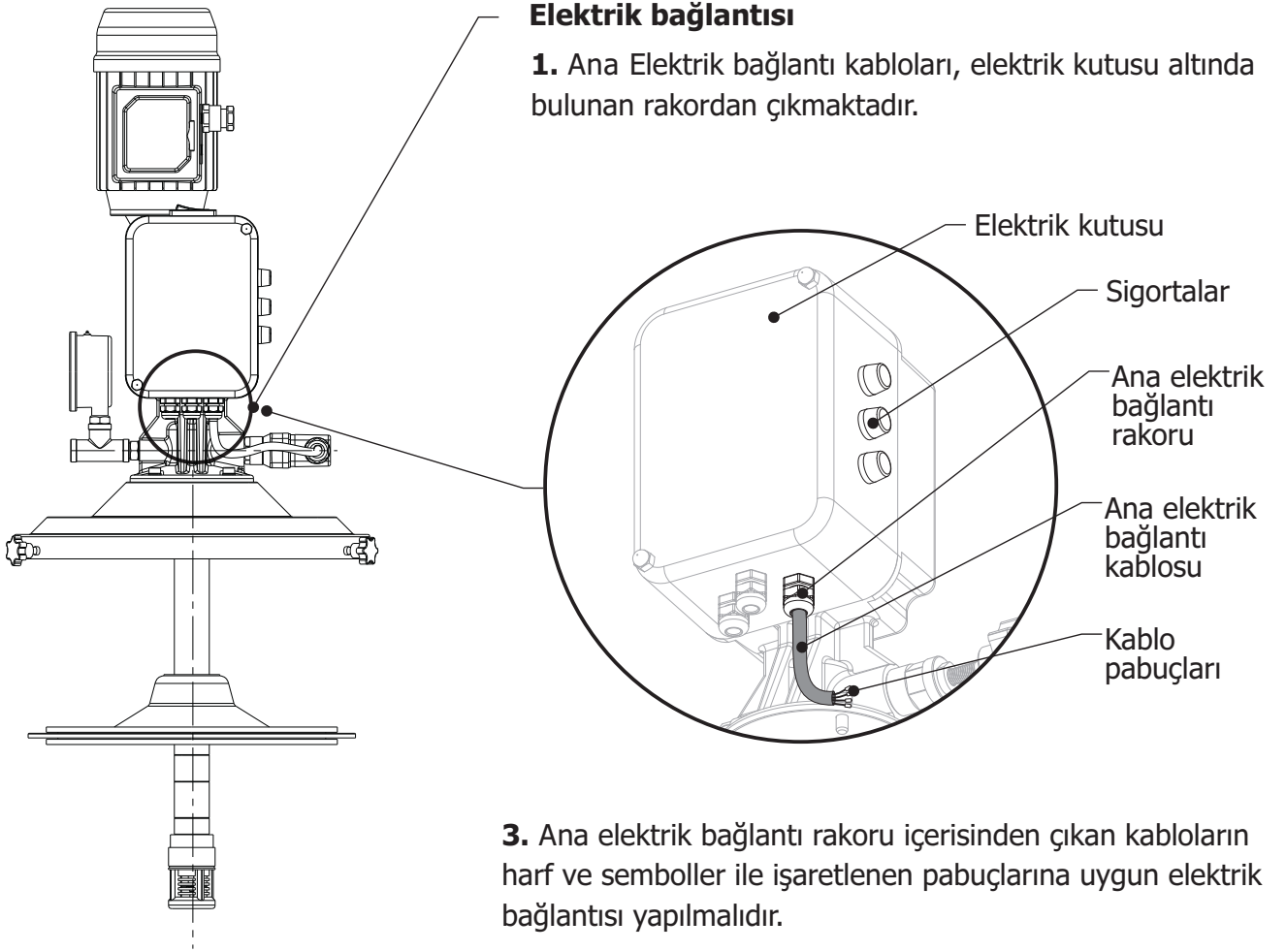
Ayarlanmak istenen by-pass tahliye basıncı, pompa çıkışında bulunan manometre ile kontrol edilir.

Manometre



ELEKTRİK BAĞLANTI ŞEMALARI

ALL-5 gres pompalarının basınç şalterli ve by-pass tipi modelleri için gerekli elektrik bağlantısı aynı şekilde yapılmaktadır. Aşağıdaki şemada belirtildiği gibi elektrik bağlantısının yapılması gerekmektedir.



380 V AC Elektrik bağlantısı



220 V AC Elektrik bağlantısı



ALL-5 pompaların 220 V AC modellerinde 24 V DC elektrik motoru ve 220 V AC transformatör kullanılmaktadır. Ana elektrik bağlantı kablosu içerisinde çıkan kablodaki pabuçlara dikkat ederek elektrik bağlantısını yapınız.



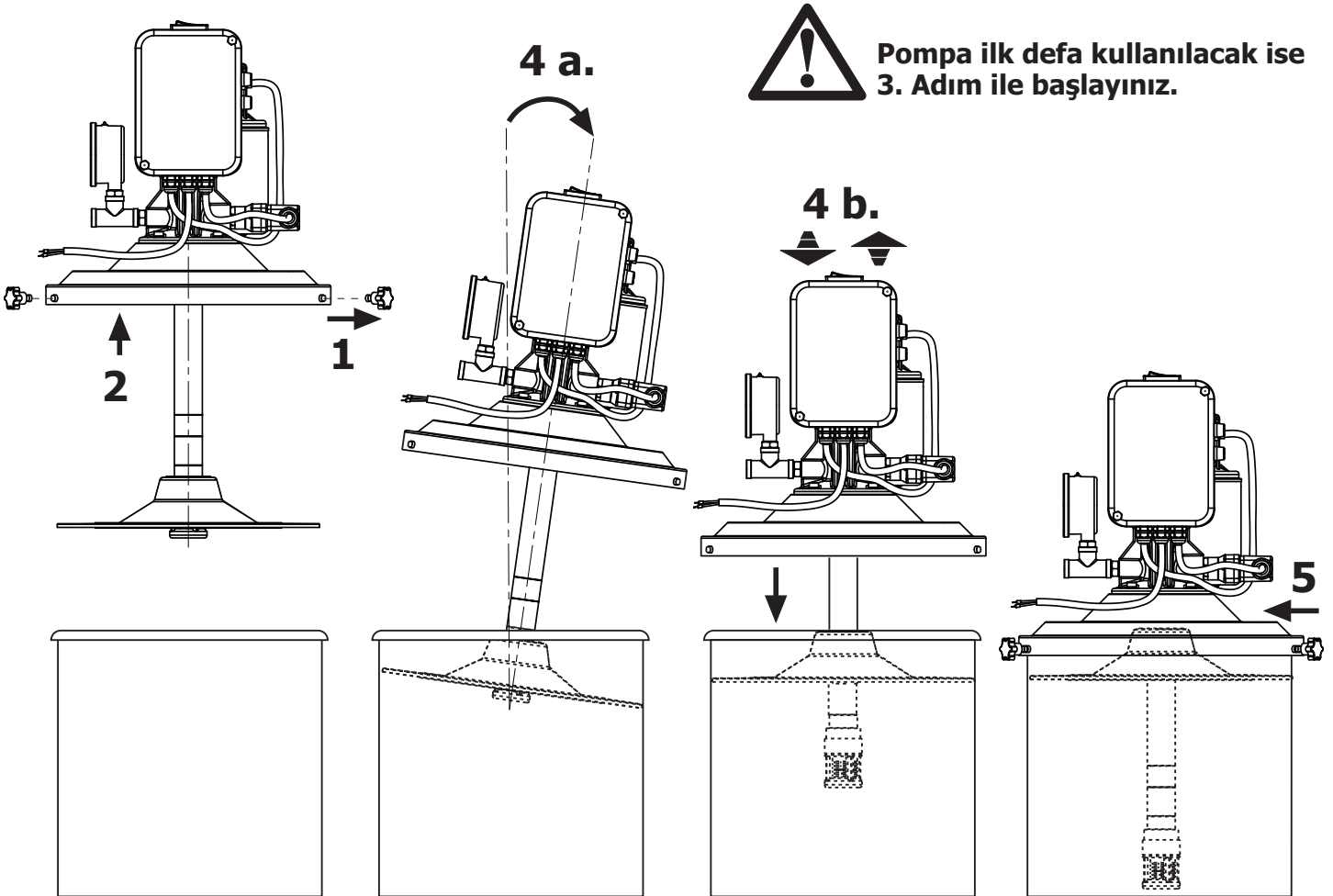
Sistem üzerinde elektrik varken ürüne müdahale etmek, elektrik çarpmasına ve yaralanmaya sebebiyet verebilir. Müdahale öncesi elektriği kesin.

HAZNE DEĞİŞİMİ İLE İLGİLİ BİLGİLER

ALL-5 Pompaların kendine ait bir yağ haznesi yoktur. Piyasadan temin edilecek gres ambalaj kova yada varillerini hazne olarak kullanmaktadır.

ALL-5 pompaların verimli çalışması için, gres kovası yada varillerin içerisindeki yağın bitiminde tekrar yenisi ile değiştirilmesi gerekmektedir. Tekrar dolum yapılmamalıdır. Pompaya hava yaptırılmadan gres ambalaj kovasının değiştirilmesi önemlidir. Aşağıdaki açıklamalar uyarınca hazne değişimini gerçekleştiriniz.

1. Kova kapağı üzerinde bulunan kelebek somunları gevşetiniz.
2. Pompayı üst kapağından tutarak, kovadan dikkatli bir şekilde ayırınız.
3. Standart 16lt. veya 20lt. gres kovasının kapağını açınız.
4. **a.** Pompa gövdesini hazneye önce yatay şekilde daldırınız.
b. Daha sonra dik pozisyona getirip, ileri - geri bastırarak üst kapağı kovanın üzerine oturtunuz. Sıyırıcının altında hava kalmamasına özen gösteriniz.
5. Kova kapağı üzerinde bulunan kelebek somunları tekrar sıkınız. Pompa bu hali ile ilk çalıştırma için hazır hale gelmiştir.



Kova yada varil değişimi sırasında yapılacak işlemler ayırdır. Pompaya hava yaptırılmadan yağın içerisine yerleştirilmesi gerekmektedir.

KULLANIMDA UYULMASI GEREKEN KURALLAR VE GARANTİ KAPSAMI

1. Ürünün müşteriye tesliminden sonraki yükleme, boşaltma ve taşıma sırasında oluşan hasarlar GARANTİ KAPSAMI DIŞINDA kalır.
2. Pompalar, yağlama amaçlı olarak üretilmiştir ve 5 dakika üzerinde sürekli çalışmaya müsait değildir. Pompanın sürekli olarak maksimum basınç ürettirilerek kullanımı sisteme zarar verir. Bu nedenle oluşan hasarlar GARANTİ KAPSAMI DIŞINDA kalır.
3. Pompanın yıkanması veya tazyikli suya maruz bırakılması sakıncalıdır. Bu sebeple meydana gelen hasarlar GARANTİ KAPSAMI DIŞINDA kalır.
4. Pompa elektrik motoru tahriklidir. Pompanın genel özelliklerinde belirtilmiş olan çalışma gerilimine uygun bir kaynaktan beslenmesi ve elektrik bağlantılarının doğru şekilde yapılmış olması gerekmektedir.
5. Voltaj düşüklüğü veya fazlalığı, hatalı elektrik tesisatı, ürünün tanımında belirtilmiş olan voltajdan farklı voltajda kullanma nedenlerinden meydana gelebilecek hasar ve arızalar GARANTİ KAPSAMI DIŞINDA kalır.
6. Pompa ile kullanılacak olan gres yağının öncelikle, pompanın genel özelliklerinde belirtilmiş olan gres sınıfına (NLGI) uygun olduğunu kontrol ediniz.
7. Yağ mutlaka lityum bazlı ve EP katkılı olmalıdır. Pompalar NLGI 0,1,2 yağlarını basabilecek özellikte imal edilmiştir, soğuk havalarda NLGI 0 veya NLGI 1, sıcak havalarda NLGI 2, sınıfı yağ kullanılmalıdır.
8. Pompada kullanılacak olan yağ kesinlikle temiz olmalıdır. Gres kovası yada varilinin değişimi sırasında yağın içerisine yabancı madde karışması engellenmelidir. Yağa karışan yabancı maddeler pompa aksamı üzerinde hasara sebep olur. Bu şekilde oluşmuş arızalar GARANTİ KAPSAMI DIŞINDA kalır.
9. Gres ambalaj kovaları yada varillerinin tekrar doldurulması sakıncalıdır. Yağ bittiğinde mutlaka kova yada varilin yenisi ile değiştirilmesi gerekmektedir.
10. Pompa ile birlikte kauçuk katkılı gresler kullanılmaz. Kauçuk katkılı gresler pompa aksamının çalışmasını engeller. Bu şekilde oluşmuş arızalar GARANTİ KAPSAMI DIŞINDA kalır.
11. Pompanın çalışması esnasında herhangi bir bölümünün veya parçasının sökülmesi yada gevşetilmesi sakıncalıdır. Bu nedenle oluşan hasarlar GARANTİ KAPSAMI DIŞINDA kalır.
12. Otomatik Merkezi Yağlama Sistemlerinin bir diğer amacı, çevreye karşı meydana gelebilecek olan zararların en aza indirilebilmesidir. Bu sebeple pompa ile kullanılacak olan yağ haznesinin değişimi sırasında çevreye vereceği zarar göz önünde bulundurulması önerilir.
13. Pompanın yetkili servis dışında onarımı esnasında meydana gelen hasarlar GARANTİ KAPSAMI DIŞINDA kalır. Bir arıza durumunda mutlaka ALLFETT teknik Servisine danışılmalı veya onarım işlemi Teknik Servis elemanlarına bırakılmalıdır.
14. Yukarıda belirtilmiş olan durumlar sebebi ile ALLFETT Sistemlerinin bağlı olduğu makine veya araçlarda meydana gelecek hasarlardan, ALLFETT Mekanik ve Elektronik Sistemler SAN. TİC. LTD. ŞTİ ve ALLFETT Pazarlama ve Dış Ticaret LTD. ŞTİ. Sorumlu tutulamaz.

POMPA BAKIM TALİMATI

1. Pompa Çalışmıyor :

- a. Pompanın elektrik bağlantıları gevşemiş veya kopmuş olabilir. Sistemin elektrik kablo ve bağlantılarını kontrol ediniz.
- b. Pompaya uygun olan "380 V AC" voltajdan farklı bir elektrik akımı verilmiş olabilir. Lütfen pompaya ürün etiketi üzerinde işaretlenmiş olan voltajda elektrik bağlantısı yapın.
- c. Basınç şalterli ALL-5 pompa modellerinde, yağlama noktasında meydana gelen bir tıkanma sebebiyle basınç şalteri pompayı çalıştırmıyor olabilir.

Yağlama noktasındaki hortum ucunu gevşetin.



Gevşetme esnasında yüksek basınçta yağ sıçraması olabileceği için kontrollü olarak gevşetme yapın.

Hat üzerindeki basıncın azalması ile pompanın tekrar çalışıp çalışmadığını kontrol edin.

2. Pompa Çalışıyor fakat yağ sevk etmiyor :

- a. Hazne içerisindeki yağ bitmiş olabilir. Kullanılmakta olan gres ambalajını (Kova ya da Varil) yenisi ile değiştirin.
- b. Pompa bir süre yağsız çalışmasından dolayı hava yapmış olabilir ;

Hava alma işlemi için, pompa çıkışındaki rakor sökülür. Pompa çalıştırılır ve çıkış deliğinden hava kabarcıksız yağ çıkana kadar çalıştırılmaya devam edilir. Hava kabarcıklı yağ çıkmaya devam ediyor ise ;

HAZNE DEĞİŞİMİ İLE İLGİLİ BİLGİLER bölümü uyarınca pompanın gres ambalaj kovası yada variline yerleştirilmesi gerekmektedir.

- c. Pompa ile kullanılacak olan yağ uygun olmayan bir viskozite değerine sahip olabilir ;

Pompaya dolmuş olan yağın, kılavuzun 8. sayfası dahilinde açıklanmış olan yağ özelliklerine uygun olduğunu kontrol ediniz.

SERVİS İSTASYONU

ALLFETT MEKANİK VE ELEKTRONİK SİSTEMLER SAN. VE TİC. LTD. ŞTİ.

Topçular Mahallesi, Topçular Caddesi No:1/1 - Eyüp / İstanbul

Telefon : 0 212 501 32 01 (PBX)

www.allfett.net

Fax : 0 212 501 33 37

info@allfett.net

ÜRÜN SİPARİŞ BİLGİLERİ

Ürün Adı - Açıklaması	Sipariş Numarası
ALL-5 Kova tipi pompa - By-pass sistemli - 380 V AC - Ø12	11 38 16 B1
ALL-5 Kova tipi pompa - By-pass sistemli - 380 V AC - Ø16	11 38 16 B2
ALL-5 Kova tipi pompa - By-pass sistemli - 380 V AC - Ø20	11 38 16 B3
ALL-5 Kova tipi pompa - Basınç şalterli - 380 V AC - Ø12	10 38 16 E1
ALL-5 Kova tipi pompa - Basınç şalterli - 380 V AC - Ø16	10 38 16 E2
ALL-5 Kova tipi pompa - Basınç şalterli - 380 V AC - Ø20	10 38 16 E3
ALL-5 Varil tipi pompa - By-pass sistemli - 380 V AC - Ø12	11 38 20 B1
ALL-5 Varil tipi pompa - By-pass sistemli - 380 V AC - Ø16	11 38 20 B2
ALL-5 Varil tipi pompa - By-pass sistemli - 380 V AC - Ø20	11 38 20 B3
ALL-5 Varil tipi pompa - Basınç şalterli - 380 V AC - Ø12	10 38 20 E1
ALL-5 Varil tipi pompa - Basınç şalterli - 380 V AC - Ø16	10 38 20 E2
ALL-5 Varil tipi pompa - Basınç şalterli - 380 V AC - Ø20	10 38 20 E3

OPSİYONEL EKİPMAN - YEDEK PARÇA SİPARİŞ BİLGİLERİ

Ürün Adı - Açıklaması	Sipariş Numarası
Yüksek basınç hortumu - Ø11,3xØ6,35 - 840 bar.	51 00 05 05
Varil tipi sıyrıcı takımı	20 00 20 00
Varil kapağı	10 0687
Gres tabancası	10 GT 00 00
"Z" Mafsal	10 ZM 00 00

SATIŞ

ALLFETT PAZARLAMA VE DIŞ TİCARET LTD. ŞTİ.

Topçular Mahallesi, Topçular Caddesi No:1/1 - Eyüp / İstanbul
Telefon: 0 212 501 32 01 (PBX) www.allfett.net
Fax : 0 212 501 33 37 info@allfett.net

T.C. SANAYİ VE TİCARET BAKANLIĞI

Bu belgenin kullanılmasında; 4077 sayılı Tüketicinin Korunması Hakkında Kanun ve bu Kanun'a dayanılarak yürürlüğe konulan Garanti Belgesi Uygulama Esaslarına Dair Yönetmelik uyarınca, T.C. Sanayi ve Ticaret Bakanlığı Tüketicinin ve Rekabetin Korunması Genel Müdürlüğü tarafından izin verilmiştir.

İMALATÇI FİRMANIN

ÜNVANI : ALLFETT Mekanik ve Elektronik Sistemler
San. ve Tic. Ltd. Şti.
MERKEZ ADRESİ : Yeni Eyup Bulvarı, Topcular Cad. Set Ustu, No:1 Demirkapı-
Rami / İstanbul
TELEFONU : 0212 501 32 01 (PBX)
FAKSI : 0212 501 33 37

FİRMA YETKİLİSİNİN

İMZASI - KAŞESİ :

MALIN

CİNSİ : Elektrikli gres pompası
MARKASI : ALLFETT
MODELİ : ALL-5 Standart
ALL-5 By-Pass'lı
BANDROL VE SERİ NO :
TESLİM TARİHİ VE YERİ :
GARANTİ SÜRESİ : 2 YIL
AZAMI TAMİR SÜRESİ : 30 iş günü

SATICI FİRMANIN

ÜNVANI :
MERKEZ ADRESİ :
TELEFONU :
FAKSI :
FATURA TARİH ve NO :

TAŞIMA VE NAKLİYE SIRASINDA DİKKAT EDİLECEK HUSUSLAR

Tüm ALLFETT sistemleri taşıma esnasında meydana gelebilecek zararları en aza indirmek için destek malzemeleri ile paketlenmektedir. Ancak taşıma sırasında zarar verici etkenlerden uzak tutulmalıdır. Ürün paketlerinin taşınması, elektronik ve mekanik aksamaların zarar görmesi göz önüne alınarak dikkatlice yapılmalıdır.

KULLANIM SIRASINDA İNSAN VE ÇEVRE SAĞLIĞINA TEHLİKELİ VEYA ZARARLI OLABİLECEK DURUMLARA İLİŞKİN UYARILAR

Tüm ALLFETT sistemleri ilgili güvenlik direktiflerine uygun olarak üretilmektedir. Kullanım esnasında insan sağlığı için çevre için herhangi bir risk bulunmamaktadır.

KALİTE YÖNETİM SİSTEMİ



Bu ürün Bureau Veritas tarafından ISO 9001:2008 standardına uygunluğu belgelendirilmiş Kalite Yönetim Sistemlerine sahip ALLFETT Mekanik ve Elektronik Sistemler San. Tic. Ltd. Şti kuruluşu tarafından üretilmiştir.

GARANTİ ŞARTLARI

1. Garanti süresi, malın tesliminden itibaren başlar ve 2 yıldır.
2. Malın bütün parçaları dahil olmak üzere tamamı Firmamızın garantisi kapsamındadır.
3. Malın garanti süresi içerisinde arızalanması durumunda, tamirde geçen süre garanti süresine eklenir. Malın tamir süresi en fazla 30 iş günüdür. Bu süre, mala ilişkin arızanın servis istasyonuna, servis istasyonunun olmaması durumunda, malın satıcısı, bayii, acentası, temsilciliği, ithalatçısı veya imalatçısı - üreticisinden birisine bildirim tarihinden itibaren başlar. Malın arızasının 15 iş günü içerisinde giderilememesi halinde imalatçı - üretici veya ithalatçı malın tamiri tamamlanıncaya kadar, benzer özelliklere sahip başka bir malı tüketicinin kullanımına tahsis etmek zorundadır.
4. Malın garanti süresi içerisinde gerek malzeme ve işçilik, gerekse montaj hatalarından dolayı arızalanması halinde, işçilik masrafı, değiştirilen parça bedeli ya da başka herhangi bir ad altında hiçbir ücret talep etmeksizin tamiri yapılacaktır.
5. Tüketicinin onarım hakkını kullanmasına rağmen malın;
 - Tüketicieye teslim edildiği tarihten itibaren, belirlenen garanti süresi içinde kalmak kaydıyla, bir yıl içerisinde; aynı arızanın ikiden fazla tekrarlanması veya farklı arızaların dörtten fazla meydana gelmesi veya belirlenen garanti süresi içerisinde farklı arızaların toplamının altıdan fazla olması unsurlarının yanı sıra, bu arızaların maldan yararlanamamayı sürekli kılması,
 - Tamiri için gereken azami sürenin aşılması,
 - Firmanın servis istasyonunun, servis istasyonunun mevcut olmaması halinde sırasıyla satıcısı, bayii, acentası, temsilciliği, ithalatçısı veya imalatçısı - üreticisinden birisinin düzenleyeceği raporla arızanın tamirinin mümkün bulunmadığının belirlenmesi, durumlarında, tüketici malın ücretsiz değiştirilmesini, bedel iadesi veya ayıp oranında bedel indirimi talep edebilir.
6. Malın kullanma kılavuzunda yer alan unsurlara aykırı kullanılmasından kaynaklanan arızalar garanti kapsamı dışındadır.
7. Garanti Belgesi ile ilgili olarak çıkabilecek sorunlar için Sanayi ve Ticaret Bakanlığı Tüketicinin ve Rekabetin Korunması Genel Müdürlüğü'ne başvurulabilir.



Servis hizmet süresi en fazla 30 iş günüdür. Servis süresini müteakiben 90 takvim günü içinde teslim alınmayan ürünlerden firmamız sorumlu değildir.



**ALLFETT MEKANİK VE ELEKTRONİK SİSTEMLER
SAN. VE TİC. LTD. ŞTİ.**

Topçular Mahallesi, Topçular Caddesi No:1/1 - Eyüp / İstanbul
Telefon : 0 212 501 32 01 (PBX) www.allfett.net
Fax : 0 212 501 33 37 info@allfett.net