



- Optik prensip
- İnkremental (Artımsal) ölçüm
- 30 ila 42 mm arası delik çapı
- 1.024 pulse çözünürlük
- 300 KHz cevaplama frekansı
- 100 mm Gövde Çapı

## TEKNİK ÖZELLİKLER

Çalışma Sıcaklığı	- 25 ile 85 °C
Depolama Sıcaklığı	- 40 ile 100 °C
Gövde	100 mm Çap
Cevaplama Frekansı	300 Khz
Çalışma Hızı	3.000 RPM maks.
Delik Çapı	30 mm, 32 mm, 38 mm, 40 mm, 42 mm

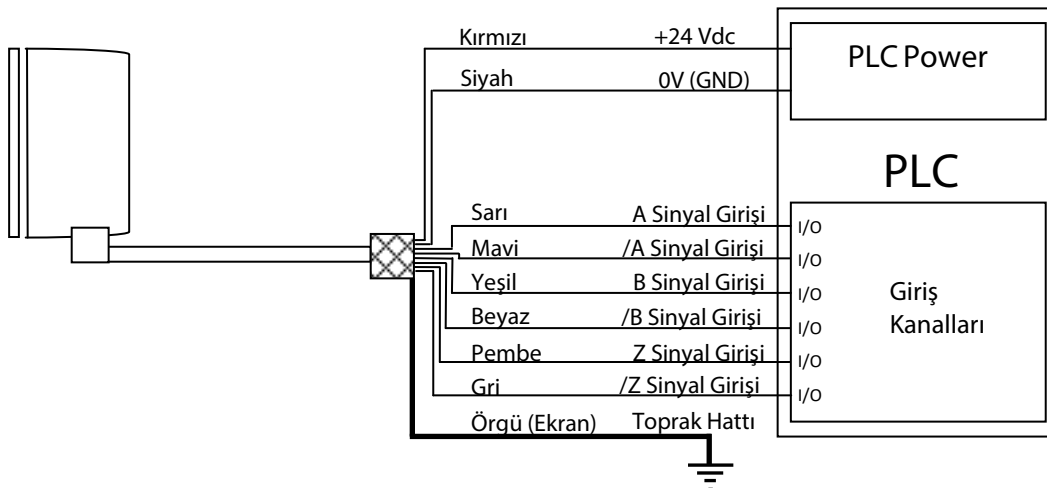
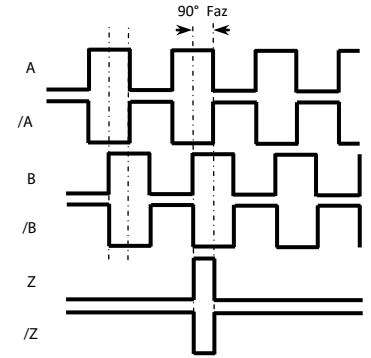
## ELEKTRİKSEL ÖZELLİKLER

Besleme Gerilimi	+5 VDC, +10VDC...30VDC
Besleme Akımı	50mA Nominal
Çıkış Tipi	Push Pull, TTL Line Driver, Open Collector
Çıkış Sinyalleri	A, /A, B, /B, Z, /Z
Çıkış Akımı	100mA maks. (Her kanalda)
Bağlantı	5 veya 8 x 0,14 mm <sup>2</sup> ekranlı kablo

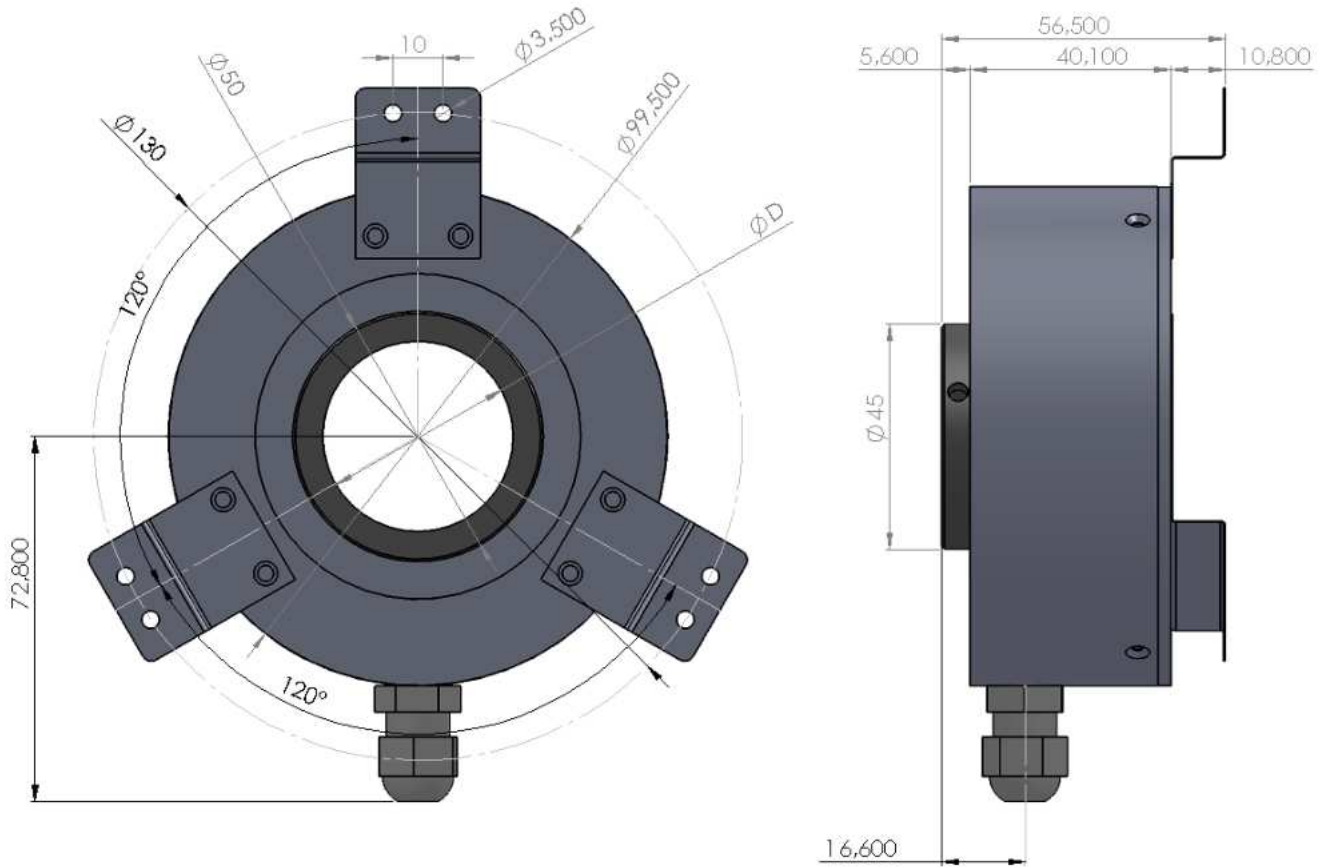
## ÇIKIŞ SİNYALLERİ

PİN NO	SİNYAL	KABLO RENGİ
1	A	SARI
2	/B	BEYAZ
3	+V	KIRMIZI
4	0 V	SİYAH
5	/A	MAVİ
6	B	YEŞİL
7	/Z	GİRİ
8	Z	PEMBE
9	GROUND	ÖRGÜ

Yandaki tabloda sensörün çıkış sinyallerinin kablo renkleri verilmiştir. Eğer kontrol devresi uygunsa Line Driver sensörlerde çıkış sinyallerinin değerleri de (/A, /B, /Z) sisteme dahil edilmelidir. Kontrol devresi buna müsait değilse /A, /B, /Z sinyallerinin kabloları ayrı izole edilmiş şekilde sabitlenmelidir. Bu uçlarda da elektrik olduğu unutulmamalıdır.



## MEKANİK ÖLÇÜLER



## SİPARİŞ KODLAMASI

<b>Seri</b> ARC : Optik	<b>Çap</b> 100 :100 mm	<b>Besleme ve Çıkış Tipi</b> PP : 10...30 VDC Besleme : 10...30VDC Çıkış TTL : 5 VDC Besleme : 5 VDC TTL Çıkış HTL : 10...30 VDC Besleme : 5 VDC TTL Çıkış HPL : 5...30 VDC Besleme : 5...30 VDC Push-Pull Çıkış OCL : NPN Open Collector OCP : PNP Open Collector	<b>Kablo Boyu</b> 3M : 3M (Standart) 5M : 5M 8M : 8M 10M : 10M *Opsiyonel 35 metreye kadar	<b>Flanş Tipi</b> FZ : "Z" Tip Flanş				
ARC	H	100	XXX	XXX	X	XM	X	XX
<b>Şaft Tipi</b> H : Hollow Şaftlı	<b>Çözünürlük</b> 1024 : 1024 Pulse	<b>Çıkış Sinyalleri</b> 3 : A, B, Z 6 : A, /A, B, /B, Z, /Z	<b>Delik Çapı</b> 30 : 30 mm 32 : 32 mm 38 : 38 mm 40 : 40 mm 42 : 42 mm					