



- Optik prensip
- İnkremental (Artımsal) ölçüm
- 6, 8 ya da 10 mm delik çapı
- 60 ile 5000 pulse arası çözünürlük seçenekleri*
- 300 KHz cevaplama frekansı
- 50 mm Gövde Çapı

TEKNİK ÖZELLİKLER

Çalışma Sıcaklığı	- 25 ile 85 °C
Depolama Sıcaklığı	- 40 ile 100 °C
Gövde	50 mm Çap
Cevaplama Frekansı	300 Khz
Çalışma Hızı	6.000 RPM maks.
Delik Çapı	6 mm, 8 mm, 10 mm

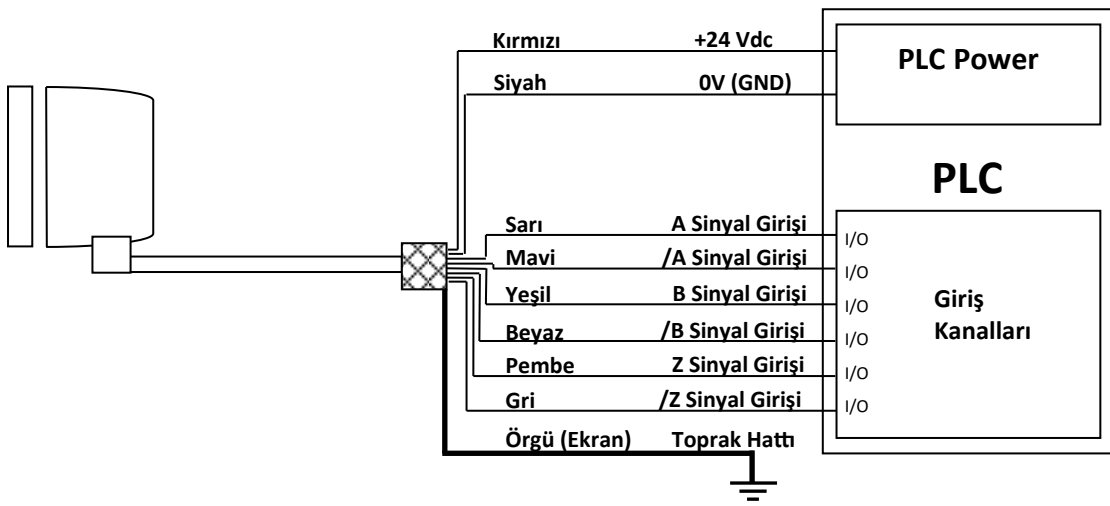
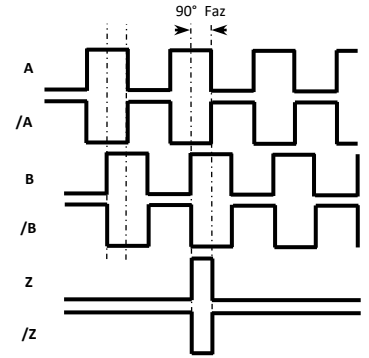
ELEKTRİKSEL ÖZELLİKLER

Besleme Gerilimi	+5 VDC, +10VDC...30VDC
Besleme Akımı	50mA Nominal
Çıkış Tipi	Push Pull, TTL Line Driver, Open Collector
Çıkış Sinyalleri	A, /A, B, /B, Z, /Z
Çıkış Akımı	100mA maks. (Her kanalda)
Bağlantı	5 veya 8 x 0,14 mm ² ekranlı kablo

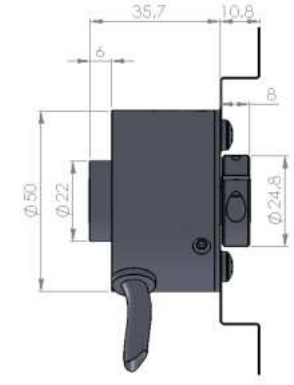
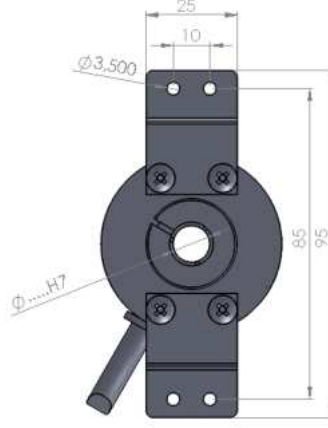
ÇIKIŞ SİNYALLERİ

PİN NO	SİNYAL	KABLO RENGİ
1	A	SARI
2	/B	BEYAZ
3	+V	KIRMIZI
4	0 V	SİYAH
5	/A	MAVİ
6	B	YEŞİL
7	/Z	GİRİ
8	Z	PEMBE
9	GROUND	ÖRGÜ

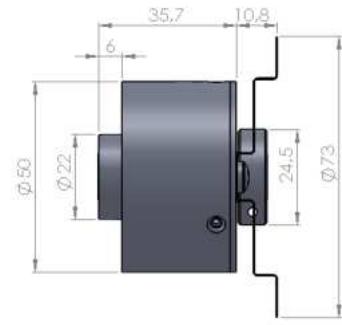
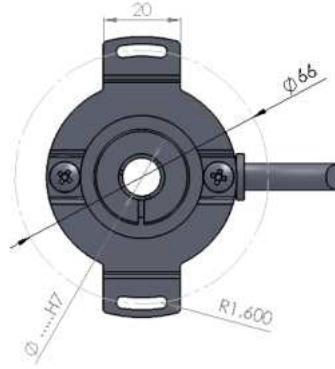
Yandaki tabloda sensörün çıkış sinyallerinin kablo renkleri verilmiştir. Eğer kontrol devresi uygunsa Line Driver sensörlerde çıkış sinyallerinin değilleri de (/A, /B, /Z) sisteme dahil edilmelidir. Kontrol devresi buna müsait değilse /A, /B, /Z sinyallerinin kabloları ayrı izole edilmiş şekilde sabitlenmelidir. Bu uçlarda da elektrik olduğu unutulmamalıdır.



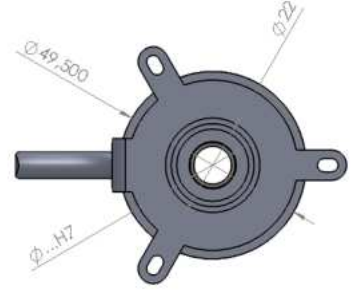
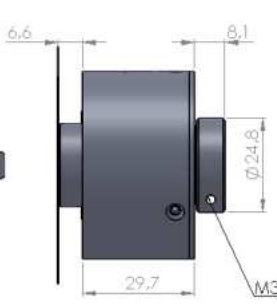
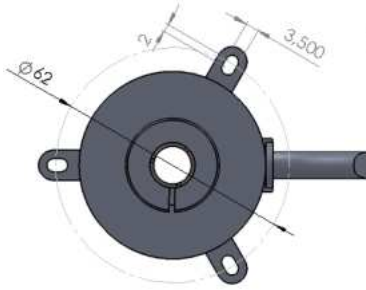
FZ - "Z" Tip Flanş



FC - Dairesel Flanş



B - Arkadan Flanş



SİPARİŞ KODLAMASI

Seri

ARC : Optik

Çap

50 : 50 mm

Besleme ve Çıkış Tipi

PP : 10...30 VDC Besleme
: 10...30VDC Çıkış
TTL : 5 VDC Besleme
: 5 VDC TTL Çıkış
HTL : 10...30 VDC Besleme
: 5 VDC TTL Çıkış
HPL : 5...30 VDC Besleme
: 5...30 VDC Push-Pull Çıkış
OCL : NPN Open Collector
OCP : PNP Open Collector

Kablo Boyu

3M : 3M (Standart)
5M : 5M
8M : 8M
10M : 10M

*Opsiyonel 35 metreye kadar

Flanş Tipi

FZ : "Z" Tip Flanş
FC : Dairesel Flanş
B : Arkadan Flanş

ARC

H

50

XXX

XXX

X

XM

X

XX

Şaft Tipi

H : Hollow Şaftlı

Çözünürlük

Bkz. Çözünürlükler*

Çıkış Sinyalleri

3 : A, B, Z
6 : A, /A, B, /B, Z, /Z

Delik Çapı

6 : 6 mm
8 : 8 mm
10 : 10 mm

*Çözünürlükler:

60 - 100 - 360 - 500 - 1024 - 2000 - 2048 - 3600 - 5000 (Opsiyonel isteğe bağlı)