



- Manyetik (ARS) yada Optik (ARC) prensiple ölçüm sistemleri
- Özel vidalı özel mil yapısı
- 58mm gövde çapı
- 1024 pulse çözünürlük
- Özel soketli bağlantı ya da isteğe bağlı kablolu
- Ters polarite ve kısa devre koruması
- Yüksek çalışma hızı 6000 RPM

ARS /ARC-S-1XP8001 serisi özel imal edilmiş mil yapısına sahiptir. Milin ana gövdesi 12 mm, uç bölümü ise 8 mm vidalı dişlidir. Ürünlerde 58mm gövde çapı standarttır.

Özellikle motor hız kontrolü, devir ölçme, boy ölçme gereken otomasyon uygulamaları, her türlü makine sektörü vb. birçok alanda sıkça kullanılmaktadır.

KULLANILAN SEKTÖRLER

- Motor Hız Kontrolü
- Tekstil Makinaları
- Her türlü Otomasyon Uygulamaları

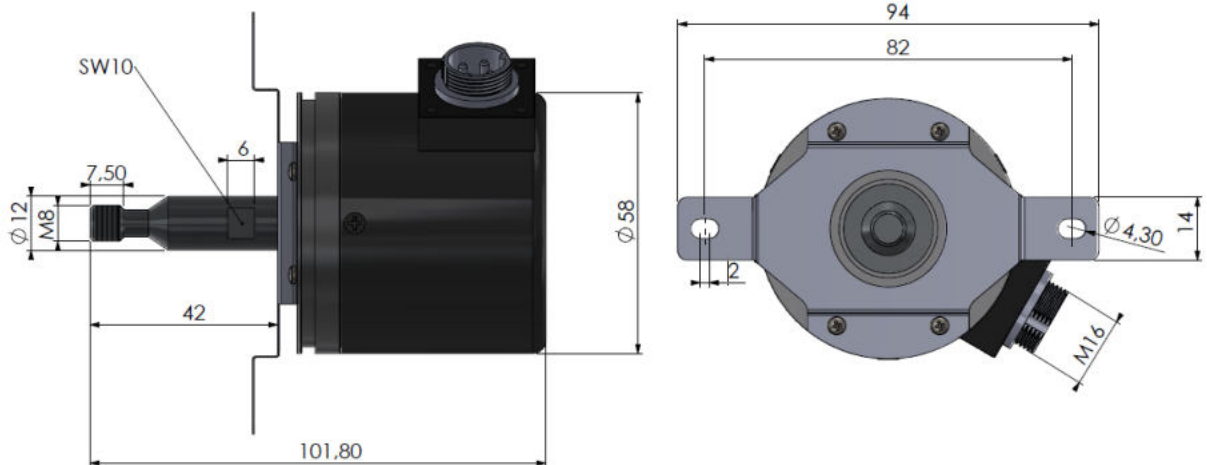
Teknik Özellikler

Çözünürlük / tur başına	Standart 1024 pulse (diğer seçenekler isteğe bağlı)
Çalışma Prensipleri	ARS Serisi : Manyetik ARC Serisi : Optik
Çıkış Sinyali Tipi	Push-Pull , TTL RS422 Line Driver, Open Collector
Elektrik Bağlantısı	Standart M16 12 pin soketli, diğer modeller isteğe bağlı
Çıkış Sinyalleri	A B Z /A /B /Z
Giriş Akımı	Max. 60 mA kanal başına
Besleme	10...30 VDC ±%20 , 5 VDC ±%5 , 5...24 VDC ±%20 , 5...30 VDC ±%20
Koruma	Ters polarite ve kısa devre koruması bulunmaktadır.
Cevaplama Frekansı	50 – 300KHZ

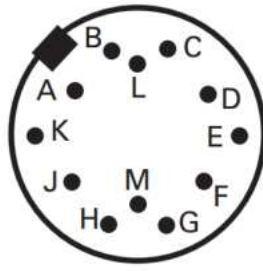
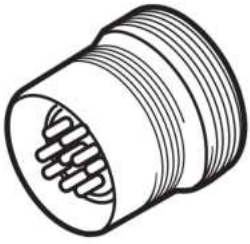
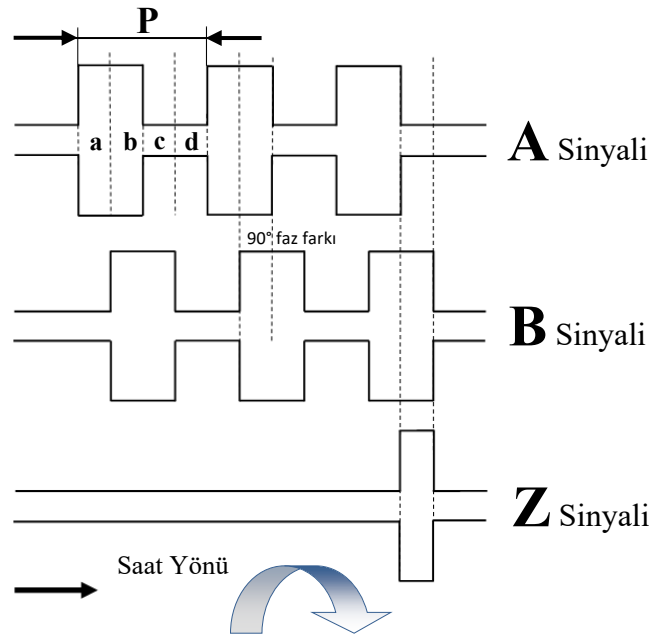
Mekanik Özellikler

Mil Tipi	Vidalı özel tip
Mekanik Ölçüler	58 mm gövde çapı
Çalışma sıcaklığı	-25°C...+85°C
Başlangıç Tork	0,5Ncm
Gövde	Ana gövde : Çelik Sac Flanş : Alüminyum
Maksimum Çalışma Hızı	6000 RPM
Koruma Sınıfı	IP54
Ağırlık	250 gram

Mekanik Ölçüler



Sinyal	Kablo Rengi	Soket Pin Numarası
A	SARI	E
/B	BEYAZ	A
+VCC Besleme	KIRMIZI	B - M
0 V	SİYAH	K-L
/A	MAVİ	F
B	YEŞİL	H
/Z	GRİ	D
Z	PEMBE	C
TOPRAK	SHIELD	Soket gövdesi



Sipariş Detayı

Çalışma Prensipleri

S : MANYETİK
C : OPTİK

Şaft tipi

S : Şaftlı

Gövde Çapı

058 : 58 mm

Çözünürlük

Standart 1024 : 1024 pulse

**Diğer pulse seçenekleri 4 pulse
4096 pulse arasında seçilebilir.

Sinyal Çıkış

6 : A, /A, B, /B, Z, /Z
2 : A, B
3 : A, B, Z
4 : A, /A, B, /B

Kablo Yönü

A : Arkadan Çıkış
Y : Yandan Çıkış
S : Soketli

A R S - S - 0 5 8 - 1 0 2 4 - H P L - 6 - S 1 9 - Y - 1 X P 8 0 0 1

Besleme ve Çıkış Tipi

PP : 10...30 VDC Besleme
: 10...30VDC Çıkış
TTL : 5 VDC Besleme
: 5 VDC TTL Çıkış
HTL : 10...30 VDC Besleme
: 5 VDC TTL Çıkış
HPL : 5...30 VDC Besleme
: 5...30 VDC Push-Pull Çıkış
OCL : NPN Open Collector
OCP : PNP Open Collector

Kablo Uzunluğu

S19 : M16 / 12 pin Soket
5M : 5 M
10M : 10 M

Özel imalat Serisi

Özel dizayn mil ana gövde 12 mm,
uç bölümü vidalı tip 8 mm

*Opsiyonel olarak
istenilen boylarda yapılır.

1XP8001-1 Besleme: 10...30VDC
1XP8001-2 Besleme: 5VDC