



GENEL ÖZELLİKLER

- Tekerlekli yapısı ile hareketli hedefin uzunluğunu ve hızını ölçmek için uygun
- Ölçüm mesafesine göre çıkış dalga formu uluslararası ölçüm birimlerine uygun
- 256 mm tekerlek çevresi ve 81,5 mm tekerlek çapı
- 3000 RPM çalışma hızı
- 300 KHz cevaplama frekansı
- Yüksek hassasiyet
- Sağlam yapı, uzun çalışma ömrü
- IP54 Koruma sınıfı

UYGULAMA ALANLARI

- Çeşitli paketleme makineleri
- Sac üretimi
- Tekstil makineleri ve genel endüstriyel makineler

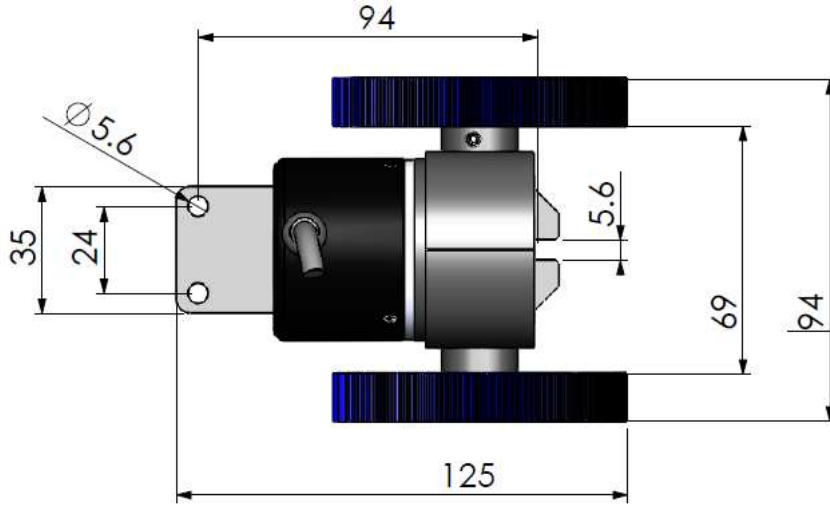
TEKNİK ÖZELLİKLER

Elektriksel Özellikler

Çözünürlük	Çözünürlük tablosuna bakınız (sayfa 2)						
*Elektriksel Arayüz	Besleme	PP	TTL	HTL	HPL	OCL	OCP
	Çıkış	10...30 VDC	10...30 VDC PP	5 VDC TTL	5 VDC TTL	5...30 VDC PP	NPN Open Collector
*Çıkış Sinyalleri	A, /A, B, /B, Z, /Z						
Cevaplama Frekansı	300 KHz						
Akım Tüketimi	50 mA nominal						
Çıkış Akımı	100 mA maks. (kanal başına)						
*Elektriksel Bağlantı	5 veya 8x0,14 mm ² ekranlı kablo M16 / 8 pin erkek soket						
Mekanik Özellikler							
Tekerlek Çevresi	256 mm						
Tekerlek Çapı	81,5 mm						
Başlangıç Torku	Sürtünme katsayısına bağlı						
Çalışma Hızı	3000 RPM maks.						
Çalışma Sıcaklığı	-25...+85 °C						
Depolama Sıcaklığı	-40...+100 °C						
Ortam Nemi	%35...%85 RH						
IP Koruma Sınıfı	IP54						
Ağırlık	~380 gr						

Not: (*) ile belirtilen teknik özellikler seçilen modele göre değişiklik göstermektedir. Ürün seçimi için detaylı kod tablosu sayfa 2'de gösterilmektedir.

MEKANİK ÖLÇÜLER (mm)

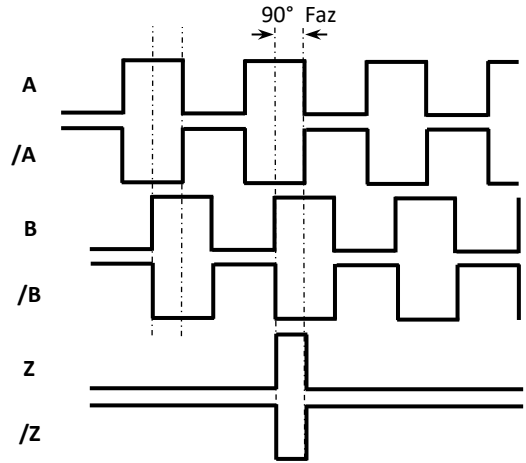


ÇÖZÜNÜRLÜK

Enkoder Pulse Sayısı	Dişli Oranı	Tekerlek Çevresi	Çözünürlük
1024 Pulse	1:1	256mm	0,25mm/pulse
512 Pulse	1:1	256mm	0,5mm/pulse
256 Pulse	1:1	256mm	1mm/pulse

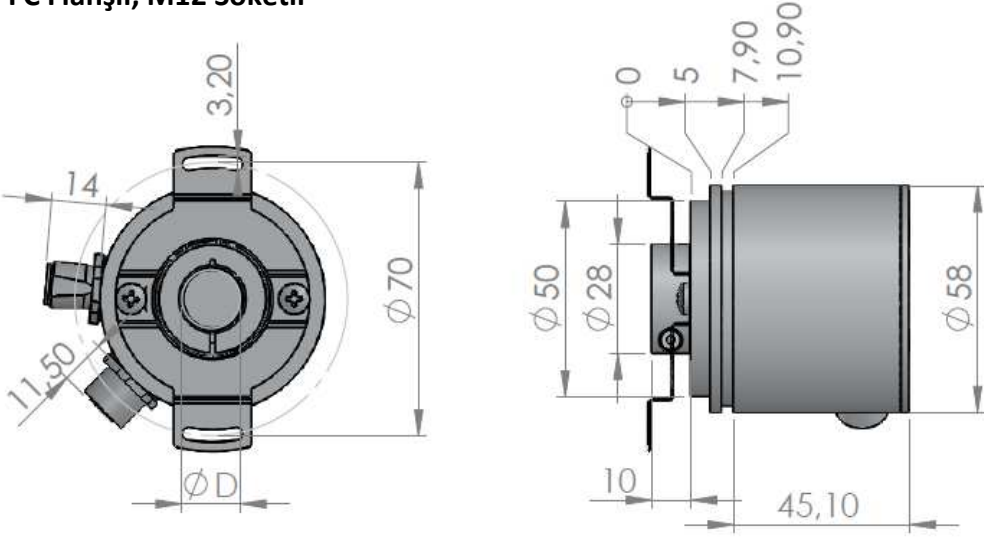
ELEKTRİKSEL BAĞLANTI

SİNYAL	M16/8 PIN ERKEK SOKET PİN NO	KABLO RENGİ
A	1	SARI
/B	2	BEYAZ
+V	3	KIRMIZI
0V	4	SİYAH
/A	5	MAVİ
B	6	YEŞİL
/Z	7	GRİ
Z	8	PEMBE



Yukarıdaki tabloda sensörün çıkış sinyallerinin kablo renkleri verilmiştir. Eğer kontrol devresi uygunsa Line Driver sensörlerde çıkış sinyallerinin değilleri de (/A, /B, /Z) sisteme dahil edilmelidir. Kontrol devresi buna müsait değilse /A, /B, /Z sinyallerinin kabloları ayrı izole edilmiş şekilde sabitlenmelidir. Bu uçlarda da elektrik olduğu unutulmamalıdır.

FC Flanşlı, M12 Soketli



D	6	8	10	12	14	15
---	---	---	----	----	----	----

ÜRÜN KODU

Model	Gövde Çapı 058 : 58 mm	Besleme Voltajı PP : 15...30 VDC	Sinyal Artış Yönü CW : Saat yönünde CCW : Saat yönü tersinde	Soket Yönü Y : Yandan	Flanş Tipi FC: Dairesel
MAH - X - XXX - XX - XXX - XXX - X - XXX - XXX - X - X					
Şaft Tipi B : Yarı hollow şaftlı	Tur Sayısı 14 / 17 *14: 1 turdaki bit sayısı 17: Tur sayısı 2 ¹⁷	Çıkış Sinyali C : CANopen	Elektriksel Bağlantı S13FM : M12 5 pin erkek + M12 5 pin dişi soket	Delik Çapı 6 : 6 mm 8 : 8 mm 10 : 10 mm 12 : 12 mm 14 : 14 mm 15 : 15 mm	

*Standart dışı (özel üretim) ürün talepleriniz için lütfen iletişime geçiniz.