



Uygulama Alanları

- Pnömatik Sistemler
- Hidrolik Sistemler
- Makina Ekipmanları
- Hava Soğutma-Isıtma Sistemleri
- Su Teknolojileri
- Otomasyon Uygulamaları
- Tekstil sektörü
- Kumaş boyama makineleri

Atek Sensör arge mühendisleri tarafından tasarımı ve üretimi yapılan, tamamıyla yerli BCT 26 serisi Basınç transmitterleri; zorlu ticari ve ağır sanayi uygulamaları için yüksek performans sunmaktadır.

Piezoresistif çalışma prensibine sahip ürünlerimiz su, hava, yağ vb uygulamalarda kullanılabilir.

IP65 / IP67 korumaya sahip standart olarak sunulan paslanmaz gövdesi ise zorlu ortamlarda çalışabilir.

Aşırı gerilim ve ters polarite koruması sayesinde elektriksel dalgalanmalardan ve ters bağlantılardan etkilenmeyen BCT 26 serisi uzun ömürlüdür.

Basınç ölçümü olarak 0...100mbar ile 0...600BAR arasında istenen tüm modeller ile 0...-100mbar ile 0...-1BAR arasında tüm vakum basınç modelleri üretilebilmektedir.

- Piezoresistif çalışma prensibi
- 26 mm gövde ölçüsü
- Uzun vadeli mükemmel çalışma
- Paslanmaz çelik gövde yapısı
- EMC ve Ters Polarite Koruması
- 4...20mA / 0...10VDC vb. farklı analog çıkışlar
- 100 milibar ile 600 BAR arasında farklı modeller

BCT 26 TEKNİK ÖZELLİKLER

Üretilen Ölçüm Aralığı	0...100mbar ile 0...600Bar arasında farklı modeller 0...-100mbar ile 0...-1Bar arasında farklı vakum modeller
Ölçüm Şekli	Relative olarak ortam basıncı ölçümü Hava, Su, Yağ, Patlayıcı olmayan gazlar
Çalışma Prensibi	Piezoresistif
Maksimum Basınç Dayanımı	300%T.S. ≤700mbar, 200%T.S. <250Bar 150%T.S. ≥250Bar *3 ya da 5 kez olabilir
Oring – Sızdırmazlık	Standart NBR, opsiyonel FKM(Viton) yada EPDM
Çıkış Sinyali	4...20mA (2 Telli) , 0...20mA (3 Telli) 0...10VDC, 1...6VDC, 0...5VDC, Ratiometrik vb.
Mekanik Bağlantı	G1/4F
Besleme Voltajı	4-20 mA : 12 ... 30 V _{DC} 0-10 V : 12 ... 30 V _{DC} Ratiometrik : 5 V _{DC}
Çalışma Akımı	Maksimum 30mA
Doğruluk	±%0,3 T.S. @25° C
Uzun Süreli Kararlılık	±%0,3 T.S./ yıl
Cevaplama Süresi	1ms %10...%90 nominal basınç arası
Koruma Sınıfı	IP65 ya da IP67 **M12 soketli modellerde pres baskılı soketli kablo kullanılırsa IP67 koruma sağlanır
Çalışma Sıcaklığı	-40°C ... +85°C
Ortam Sıcaklığı	-40°C ... +85°C
Gövde	Paslanmaz Çelik Gövde - 1.4305 (AISI303) Opsiyonel paslanmaz 316L
Elektriksel Bağlantı	Soketli modeller: DIN43650-A, DIN43650-C, M12 ya da 3 x 0.14mm ² PVC kablo (Opsiyonel PUR kablo)
Ağırlık	~125 gram (soket hariç)
Montaj / Sıkma	15 ... 20 Nm

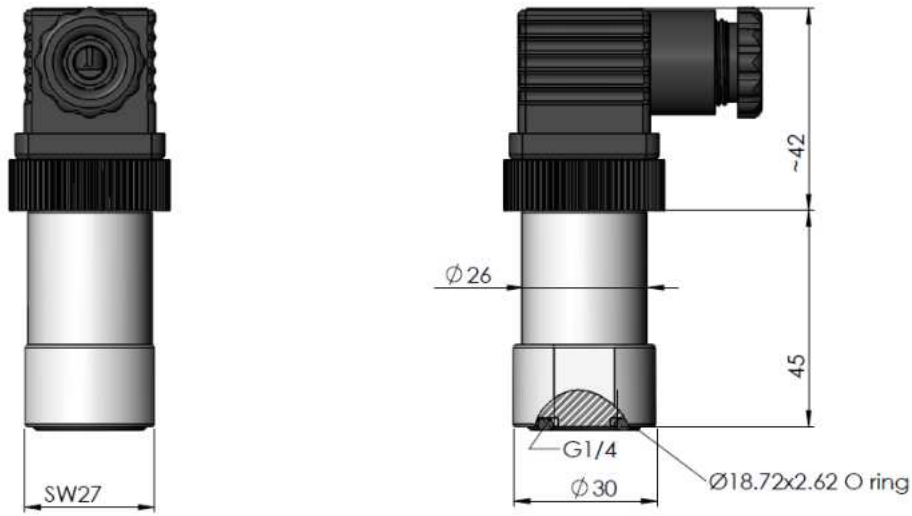
T.S : Tam skalada (çalışma basınç aralığı)

* Çalışma basıncı üzerinde basınç verildiğinde ürünün ömrü kısılacaktır. Ürüne göre 3-5 sefer arasında gelen yüksek basınçta zarar görebilir.

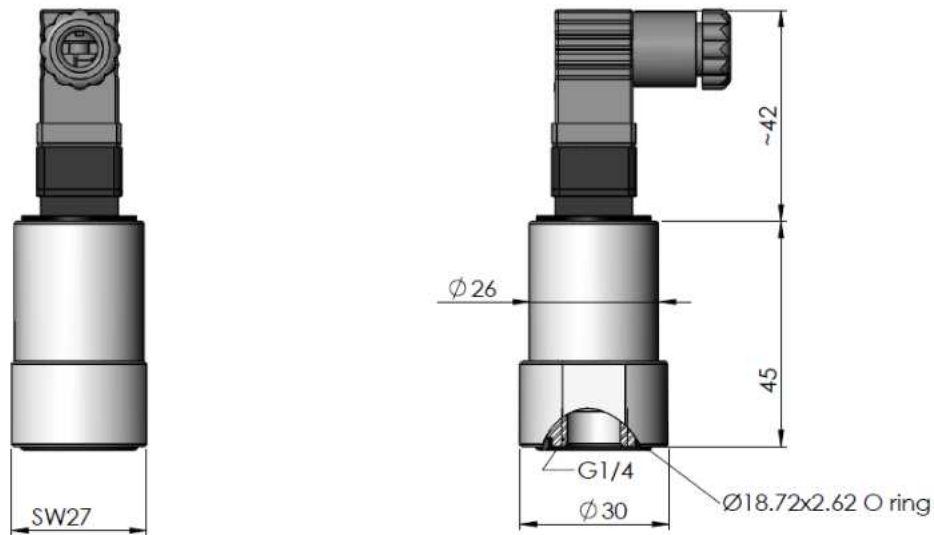
**M12 soketli modellerde pres baskılı soketli kablo kullanılırsa IP67 koruma sağlanır.

MEKANİK ÖLÇÜLER

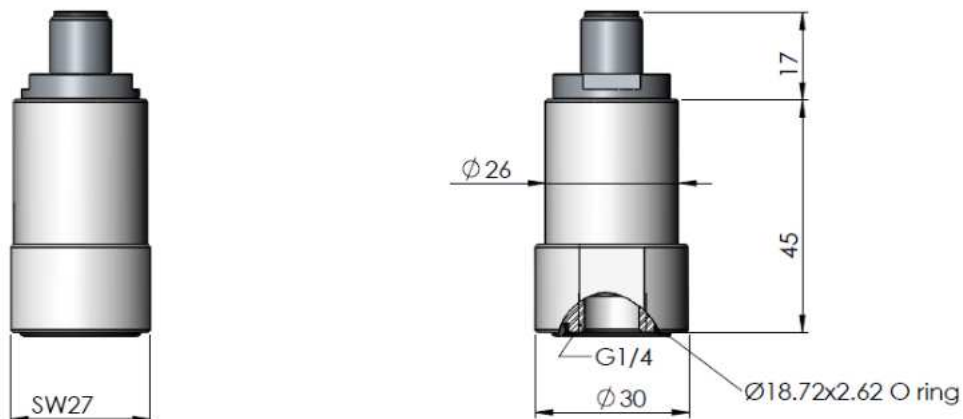
DIN43650-A Soketli (S30 Soket)



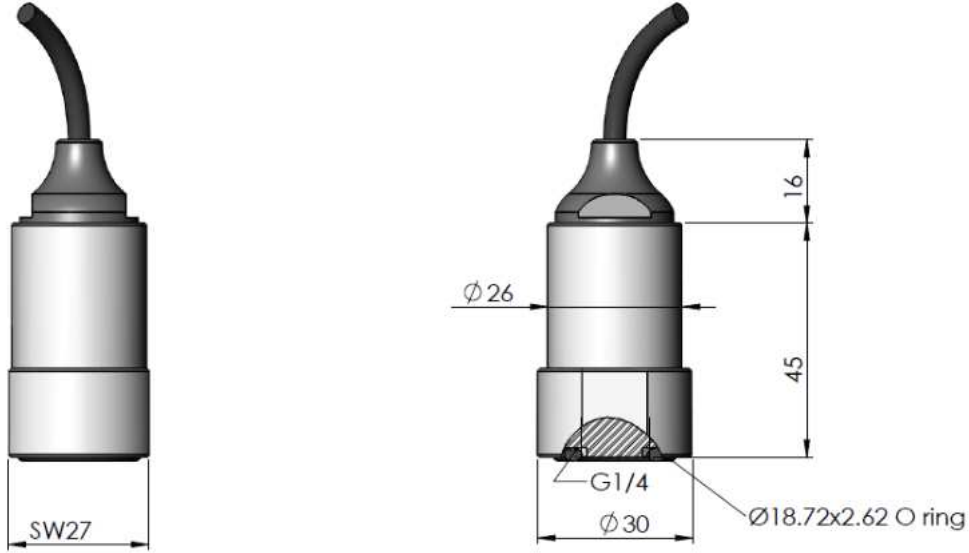
DIN43650-C Soketli (S31 Soket)




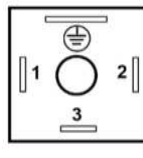
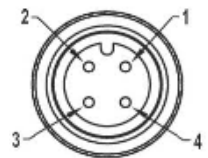
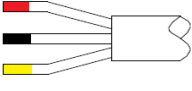
M12 Soketli (S12/S15 Soket)



Kablolu



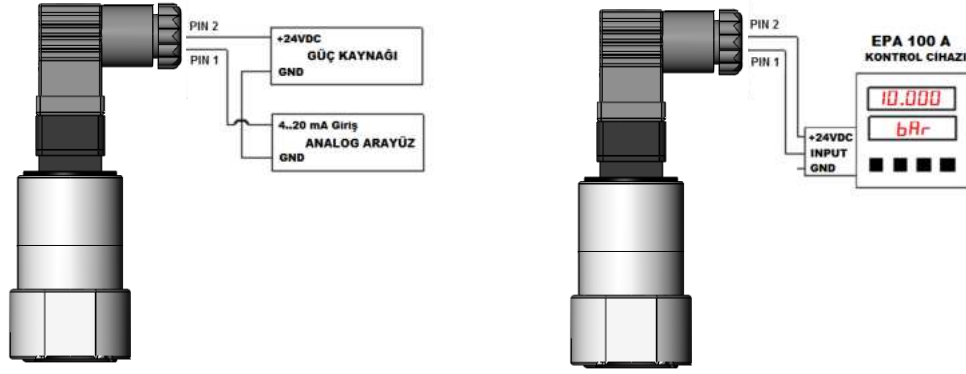
ELEKTRİKSEL BAĞLANTI

						
		DIN D43650-A	DIN D43650-C	M12	KABLOLU	
		S30	S31	S12 S15	RENK	
		PİN NO	PİN NO	PİN NO		
AKIM ÇIKIŞ	+Vcc	2	2	2	1	KIRMIZI
	Analog Çıkış	1	1	1	3	SARI
VOLTAJ ÇIKIŞ	+Vcc	2	2	2	1	KIRMIZI
	GND	1	1	1	3	SİYAH
	Analog Çıkış	3	3	3	2	SARI

- * M12 soketli modelde IP67 koruma olması için pres baskılı soketli kablo kullanılması gerekir. Aksi durumda ürün IP67 koşullarında kullanılamaz.
 ** Kablolu modelde PVC(standart) ya da PUR(opsiyonel) kablo seçenekleri bulunmaktadır.

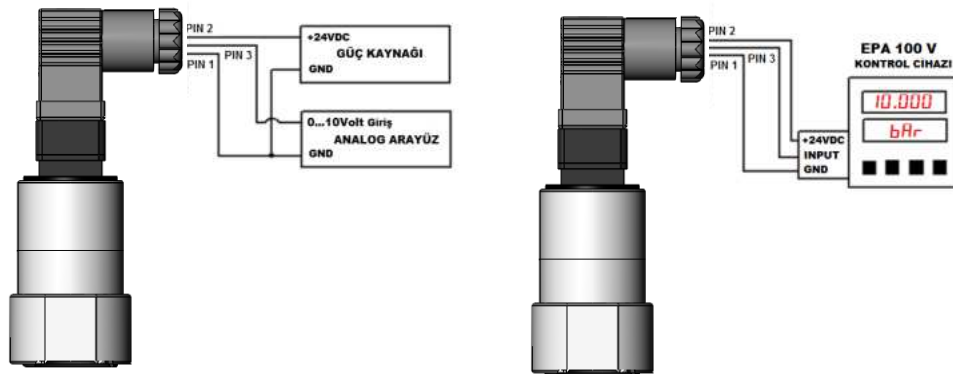
2 Telli 4-20mA Bağlantısı Soket Pin No	Sinyal
1	4...20mA Analog Çıkış
2	+12...30 VDC (Besleme)

Örnek Bağlantı:



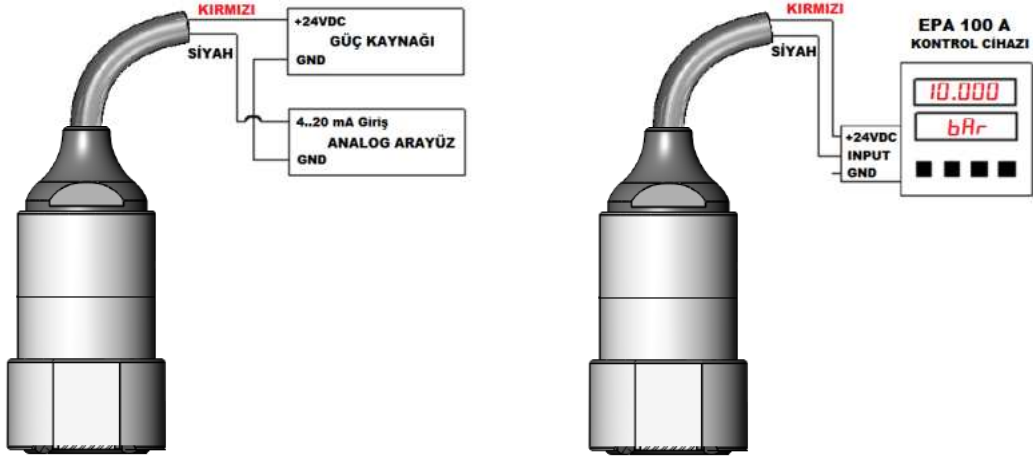
3 Telli 0-10VDC veya 0-20 mA Bağlantısı Soket Pin No	Sinyal
1	GND
2	+12...30 VDC (Besleme)
3	0...10VDC veya 0-20 mA Çıkış

Örnek Bağlantı:



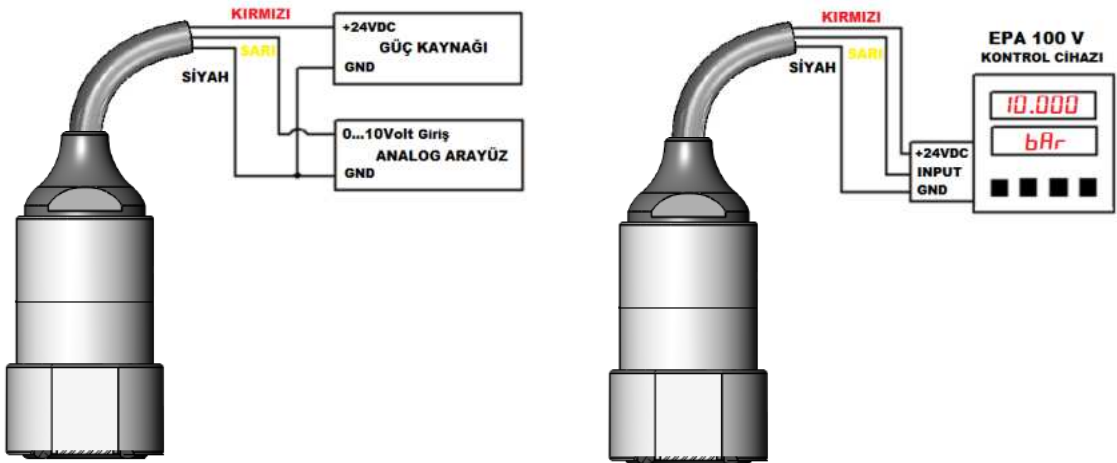
2 Telli 4-20mA Bağlantısı Kablo Renk	Sinyal
SİYAH	4...20mA Analog Çıkış
KIRMIZI	+12...30 VDC (Besleme)

Örnek Bağlantı:



3 Telli 0-10VDC veya 0-20 mA Bağlantısı Kablo Renk	Sinyal
SİYAH	GND
KIRMIZI	+12...30 VDC (Besleme)
SARI	0...10VDC veya 0-20 mA Çıkış

Örnek Bağlantı:



UYARI

Besleme ve sinyal uçlarını ters bağlamak sensörü bozar.

SİPARİŞ DETAYI

Model

BCT 26

10Bar

A

G1/4F

S31

-

Çıkış Sinyali

Voltaj çıkışlı ürünler (12...30VDC)

V : 0-10VDC (standart)

V1 : 0-5VDC

V2 : 1-6VDC

V3 : 0,5-4,5VDC

V4 : 0,5-5,5VDC

V5 : 1-5VDC

V6 : 1-10VDC

Ratiometrik ürünler (Besleme 5VDC)

V8 : Ratiometrik 0.5-4.5VDC

V9 : Ratiometrik 0-5VDC

Akım çıkışlı ürünler (12...30VDC)

A : 4-20mA (standart)

A0 : 0-20mA (3 kablo bağlantılı)

* Diğer seçenekleri sorunuz

Elektriksel Bağlantı

S30 : DIN43650-A tip büyük tip soket

S31 : DIN43650-C tip küçük tip soket

S12 : M12x1 4 pin

S15 : M12x1 4 pin (1 besleme 3 çıkış)

2M : 2 metre kablo

* Diğer seçenekleri sorunuz

Çalışma Basınç Aralığı

0...-100mBar : Vakum 0...-100mbar

-1...0Bar : Vakum -1...0BAR

0...-1Bar : Vakum (Ters kalibrasyon)

100mBar : 0...100mbar

250mBar : 0...250mbar

400mBar : 0...400mbar

600mBar : 0...600mbar

1Bar : 0...1BAR

10Bar : 0...10BAR

16Bar : 0...16BAR

25Bar : 0...25BAR

100Bar : 0...100BAR

160Bar : 0...160BAR

250Bar : 0...250BAR

400Bar : 0...400BAR

600Bar : 0...600BAR

* Diğer seçenekleri sorunuz

Mekanik Bağlantı

G1/4F : G1/4 dişi Bağlantı

* Diğer seçenekleri sorunuz

Gövde Materyal/ Özel Kodlama

Boş : Paslanmaz 303

E316 : Paslanmaz 316L

* Diğer seçenekleri sorunuz

Örnek Kod :

BCT 26 100mBar A G1/4F S31

Özellikleri : 0...100mbar arası çalışma , 4-20mA analog çıkış (2 kablo bağlantılı), G1/4F bağlantılı, DIN43650-C soket, paslanmaz 303 gövde

BCT 26 10Bar A G1/4F S30 E316

Özellikleri : 0...10BAR arası çalışma , 4-20mA analog çıkış (2 kablo bağlantılı), G1/4F bağlantılı, DIN43650-A soket, paslanmaz 316L gövde

YAN ÜRÜNLER

Basınç Transmitteri Soğutucuları
Max. 250 °C

EPA Serisi Ölçü ve Kontrol Cihazları

[48x48mm modeli EPA 100](#)

[74x74mm modeli EPA 200](#)

[96x48mm modeli EPA 300](#)



Emos Group Elektronik Makina Sanayi Ticaret LTD. ŞTİ.

Gülsuyu Mah. Burçak Sokak No:11-10 Maltepe/İSTANBUL | Tel: 0850 811 36 67 | Web: www.emosgroup.com.tr | Mail: info@emosgroup.com