

# EF1000-3000



## WIRE INCREMENTAL TRANSDUCERS INKREMENTALE SEILZUGEBER

**EF1000, EF2000, EF3000** are incremental wire transducers that turn a linear motion into coded digital pulses. They are made of an incremental optical encoder activated by the stroke of a winding or unwinding stainless steel wire (0,1 mm. the resolution with quadrupled count).

► A special feature is their easy assembling.

The linking together to a display or an electronic positioner (for example F1X5, F2X, P1X) supplies a simple, effective system to measure linear or angular motions on machine tools, automatic-, wood-, marble-, glassworking machinery, cylindrical-, hydraulic-, pneumatic stroke, shutters etc. These transducers are carried out in self-extinguishing, shock-proof cases which are solvents-, petrol-, greases-, oils- proof.

*Inkrementale Seilzugeber zur Längenmessung mit Digitalausgang: EF1000, EF2000, EF3000 bestehen aus einem optischen Inkrementalgeber, Auflösung 600 auf 240 mm. (2400 Flanken).*

► *Der besondere Vorteil dieser Geräte ist die einfache Montage.*

*In Verbindung mit einem Anzeiger oder elektronischen Impulszähler (z.B. die F1X5, F2X, P1X) bietet das Gerät ein einfaches und leistungsfähiges System zur Messung der Linear-, und Winkelbewegungen an Werkzeug-, Automatik, Holz-, Marmor-, Glasbearbeitungsmaschinen, Zylinder-, hydraulischer-, oder Luftreifen-, Nutzhub, Falltüren, usw.*

*In stoßfestes, selbstlöschendes Gehäuse eingebaut, ist das Gerät widerstandsfähig gegen Lösungsmittel, Benzin, Öl, Fett.*

### PART NR. CONFIGURATION - BESTELLMUSTER

EF

2000

PP

2m

### STROKE LENGTH - MESSWEG

1000 - 2000 - 3000 mm

### OUTPUT - AUSGANGSSIGNAL

PP Push-Pull

TTL-LD1 10-30Vdc out Line Driver 5Vdc

TTL-LD2 5Vdc out Line Driver 5Vdc

TTL-LD3 10-30Vdc out Line Driver 10-30Vdc

### ELECTRICAL CONNECTION - SPANNUNG

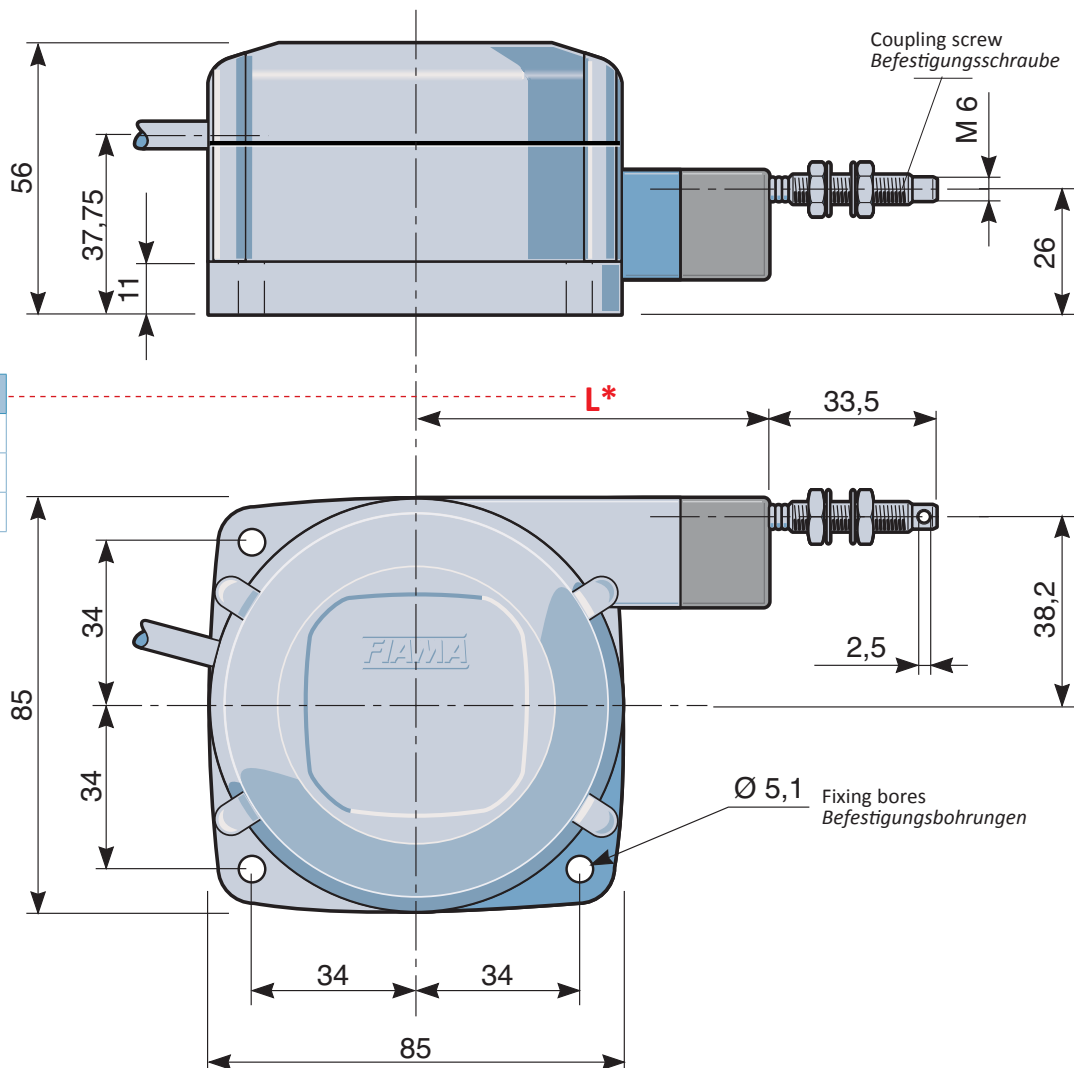
Cable length - *Kabellänge* (meters - Meter):

2 m (Standard) - 5 m - 10 m

Power supply - Spannung	10-30 Vdc, max 60 mA
Resolution - Auflösung	600 pulses - Impulse, 102 mm of unwound wire - Seilauszug
Maximum speed - Max. Geschwindigkeit	0,7 m/s
Output signals - Ausgangssignal	Push-Pull; Line Driver LD1 10-30Vdc out 5Vdc, LD2 5Vdc out 5Vdc, LD3 10-30Vdc out 10-30Vdc; EFM: 0 ea 5mm of unwound wire - 0 jede 5mm von abgewickelten Seil
Max. output current - Max. Ausgangsstrom	20 mA
Working temperature - Temperaturbereich	-10 ÷ 70°C
Relative humidity - Relative Feuchtigkeit	10 ÷ 90 %
Protection degree - Schutzart	IP54
Weight - Gewicht	400 gr
Power supply - Spannung	15-25Vdc
Case - Gehäuse	ABS Grey - Grau RAL 7004
Electrical connection - Elektrische Spannung	Cable 2, 5, 10 meters - Kabellänge 2, 5, 10 Meter
EMC	2014/30/UE

Versions - Ausführungen *	EF500-EFM500	EF700-EFM700	EF900-EFM900
Nominal stroke - Messweg	0-500mm	0-700mm	0-900mm
Available stroke - Seillänge	520mm	720mm	920mm
Repeatability - Wiederholgenauigkeit: quadrupled count - 4mal- Zählung	± 0,1mm	± 0,2mm	± 0,2mm

DIMENSIONS - ABMESSUNGEN



Versions - Ausführungen	L*
EF1000	72
EF2000	119
EF3000	167