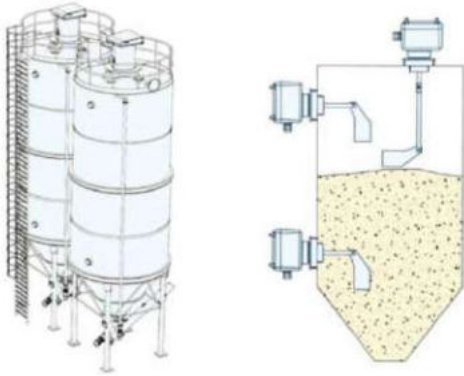




ELS 110 ve ELS 210 serisi motorlu seviye sensörleri yaygın olarak Silo, Ambar vb. yerlerde seviyenin alt ve üst konumlarını ya da istenirse ara değerleri belirlemek için kullanılır.

Düşük tork ile dakikada 1 tur dönen sensör, tarama esnasında silo içinde malzemeye değerek durur ve içerisinde bulunan kontaklar konum değiştirerek silonun boş ya da dolu olduğu bilgisini verir.

G1½" ve G2½" bağlantı şekli ile farklı deliklere montaj edilebilir. Malzeme yoğunluğuna göre tork değeri 3 farklı kademede ayarlanabilir.



- Sağlam Gövde
- Katı malzemeler için ON / OFF seviye kontrolü Tahıl, Kömür vb.
- 3 farklı konumda ayarlanabilir hassasiyet
- 220VAC ya da 24VDC modelleri
- 2 farklı montaj ölçüsü

Teknik Özellikler

Çıkış Sinyali	Röle çıkışlı ON / OFF kontrol (Mikroswitch) AC max. 250V, 2A, 500W (cos=1) DC max. 300V, 2A, 60W
Besleme Gerilimi	ELS 110 : 24VDC ELS 210 : 220VAC 50/80 Hz (besleme voltajları +10% / -15%)
Akım Tüketimi (max)	ELS 110 : 25 mA @24VDC ELS 210 : 130 mA @220VAC
Hassasiyet	3 farklı konumda çekme hassasiyeti ayarlanabilir
Dönme hızı	Dakikada 1 tur
Elektrik Bağlantısı	1 x PG 13.5"
Gecikme Zamanı	Yaklaşık 1.3 saniye
Bağlantı Tipi	G1½" ve G2½"
Çalışma Basıncı	0.8 bar max.
Çalışma Sıcaklığı	-20°C ... +70°C
Malzeme	Ana Gövde Alüminyum, diğer aksamlar paslanmaz çelik
Koruma Sınıfı	IP 65
Ağırlık	1000 gr
Aksesuarlar	Pedal, montaj flanşı ve opsiyonel uzatma milleri

Kompakt ve ergonomik yapısı sayesinde çevre şartlarından etkilenmeden doğru ve kararlı ölçüm yapmak için en ideal seviye kontrol çözümü yöntemidir.

Başlıca kullanım alanları:

- SİLOLAR
- AMBARLAR
- PLASTİK GRANÜL DEPOLARI vb. yerler

Sipariş Detayı

Model No

E L S - 1 1 0 - 2 4 VDC

BESLEME VOLTAJİ

110 Serisi : 24VDC
210 Serisi : 220VAC 50/80 Hz

Paket İçeriği

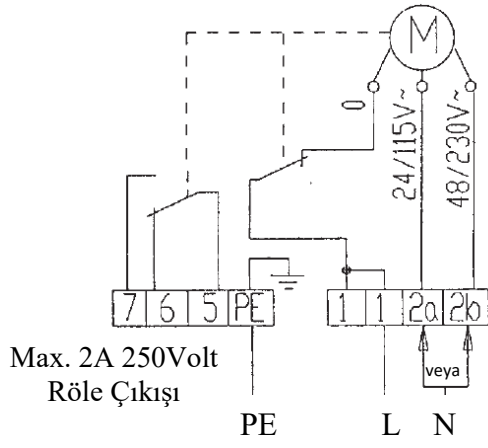
1 adet paslanmaz metal gövdeli pedal
1 adet metal montaj flanşı

Önerilen Aksesuarlar

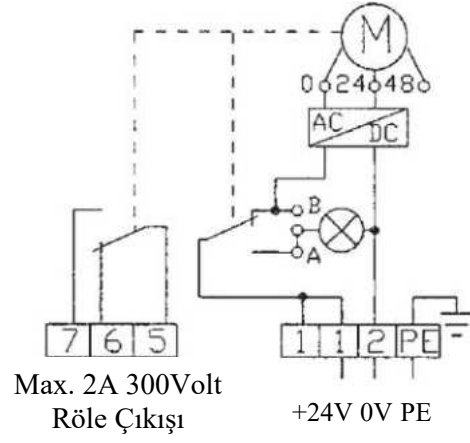
Boy uzatma için 50 cm ya da
100 cm'lik miller kullanılabilir



Elektriksel Bağlantı

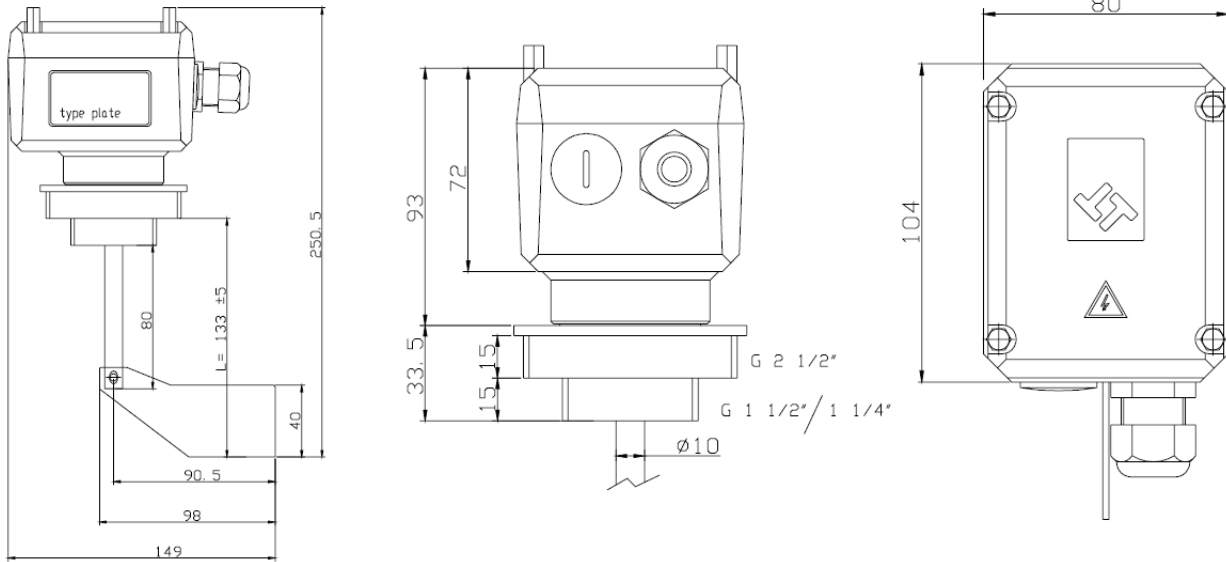


ELS 210 SERİSİ 220VAC modeli için bağlantı şekli

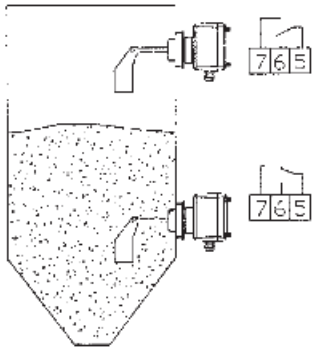


ELS 110 SERİSİ 24VDC modeli için bağlantı şekli

Mekanik Ölçüler



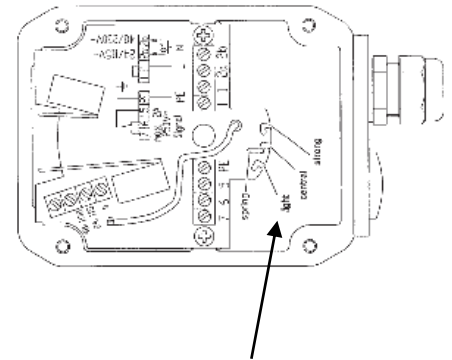
Montaj Şekli



Montaj esnasında dikkat edilmesi gereken hususlardan en önemlileri şunlardır:

Sensör yatay ya da dikey ya da takılabilir. Bağlanırken saat yönünde çevrilerek takılmalıdır. Sızdırmazlık sağlanması için conta kullanılabilir. Kablo rakorunun aşağıya doğru getirilmesi gerekir.

Aynı zamanda sensör üzerine gelecek şekilde sac plaka eklenerek yukarıdan gelen maddenin sensöre zarar vermesi engellenebilir.



Sensörün duyarlılığı 3 farklı konumda ayarlanabilir.