



- 5 µm'den 100 µm'ye Kadar Çözünürlük
- Yüksek Doğruluk ve Tekrarlanabilirlik
- Spiralli ve Kablolu Seçenekler
- 100 Metreye Kadar Ölçüm
- Toz, Yağ ve Neme Duyarsız
- Sağlam Alüminyum Gövde
- IP67 Koruma Sınıfı
- Kolay Montaj
- 20 Metreye Kadar Kablo Boyu

EMS210 serisi okuyucu sensörler en mükemmel ölçümü PS1 profil sistemi ya da PS3 profil sistemi ile yapmaktadırlar. Manyetik banta değmeden 0,1 – 2 mm mesafede hareket ederek hassas bir şekilde pozisyon bilgilerini okuyup enkoder pulse olarak gönderir. Kablolu ve spiralli model seçenekleri olduğu gibi talaş sıyrıcılı ve sıyrıcısız modelleri de mevcuttur.

Kullanım Alanları:

- Makine Sanayi
- PVC Kesim Makineleri
- Ağaç İşleme Makineleri
- Presler
- Tekstil Makineleri
- Mermer Makineleri
- Transfer Makineleri
- Testereler
- Metal İşleme Makineleri
- Torna
- Freze
- Bohrwerk
- Vargel
- Robotlar

Teknik Özellikler

| | |
|-------------------------------------|---|
| Çözünürlük | 5µm, 10µm, 25µm, 62.5µm, 100µm (Opsiyonel farklı çözünürlükler gerçekleştirilebilir) |
| Çıkış Tipi | Push-Pull veya TTL RS422 Line Driver |
| Çıkış Sinyalleri | A, /A, B, /B, Z, /Z (Kare Dalga) |
| Çektiği Akım | Maksimum 40 mA / Kanal |
| Besleme Gerilimi | 10..30 VDC veya 5 VDC |
| Dış Gövde Yapısı | Alüminyum |
| Sensör-Bant Çalışma Mesafesi | 0,1 mm ile 2 mm |
| Çalışma Hızı | 3 m/s |
| Tekrarlanabilirlik | ± 1 Pulse |
| Çalışma Ortam Sıcaklığı | -25 ile +85° |
| Koruma Sınıfı | IP67 |

Sipariş Detayı

Manyetik Bant

B5

Besleme Voltajı ve Çıkış Sinyali

TT : 5VDC Besleme Gerilimi,
5 VDC TTL RS422 Line Driver Sinyal Çıkışı
PP : 10...30 VDC Besleme Gerilimi,
10...30 VDC Push-Pull Sinyal Çıkışı
HTL : 10...30 VDC Besleme Gerilimi,
5 VDC TTL RS422 Line Driver Sinyal Çıkışı
HPL : 5...30 VDC Besleme Gerilimi,
5...30 VDC Push-Pull Sinyal Çıkışı

Kablo Uzunluğu

3M : 3 Metre
3.5M : 3,5 Metre
4M : 4 Metre
5M : 5 Metre
6M : 6 Metre
7M : 7 Metre
8M : 8 Metre
9M : 9 Metre
10M : 10 Metre
15M : 15 Metre
*Diğer seçenekler için sorunuz.

EMS210 - X X - X X - X X X - X - X X - X X X

Model

Çözünürlük

05 : 5µm
10 : 10µm
25 : 25µm
62 : 62,5µm
100 : 100µm

Sinyal Çıkış Tipleri

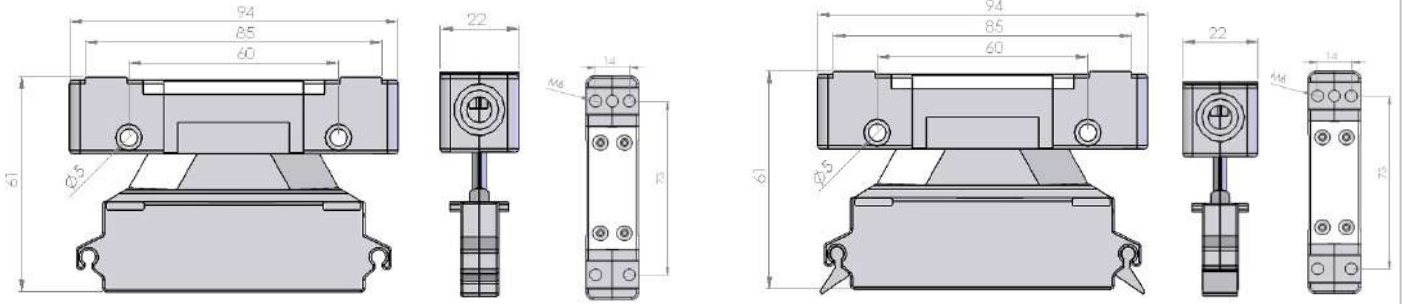
2 : A, B | **3** : A, B, Z
4 : A, /A, B, /B | **6** : A, /A, B, /B, Z, /Z
Standart, 5mm'de bir Z Sinyali
Opsiyonel, Başlama noktasında tek Z referans sinyali

Sensör/Kablo Tipi

C : Kablolu
S : Spiralli
CSL : Kablolu, Sıyrıcılı
SSL : Spiralli Sıyrıcılı



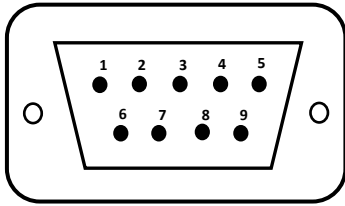
Mekanik Ölçüler



Sıyrıcısız

Sıyrıklı

Pin Bağlantıları



*Diğer soket çeşitleri için bkz.

| Pin Numarası | Kablo Rengi | Sinyal Adı |
|--------------|-------------|--------------|
| 1 | SARI | A |
| 2 | BEYAZ | /B |
| 3 | KIRMIZI | POWER SUPPLY |
| 4 | SİYAH | 0 V |
| 5 | MAVİ | /A |
| 6 | YEŞİL | B |
| 7 | GRİ | /Z |
| 8 | PEMBE | Z |
| 9 | SHIELD | GROUND |

EMS 210 Okuyucu Sensör İle Birlikte Önerilen Profil Sistemler:

- PS1 Profil Sistem (Sıyrıklı)
- PS3 Profil Sistem (Sıyrıcısız)



*Diğer soket bağlantıları

S41 Soket

| Pin Numarası | Kablo Rengi | Sinyal Adı |
|--------------|-------------|--------------|
| 1 | KIRMIZI | POWER SUPPLY |
| 2 | SİYAH | 0 V |
| 3 | SARI | A |
| 4 | PEMBE | Z |
| 5 | YEŞİL | B |
| 6 | BEYAZ | /B |
| 7 | GRİ | /Z |
| 8 | MAVİ | /A |
| 9 | - | - |

S87 Soket

| Pin Numarası | Kablo Rengi | Sinyal Adı |
|--------------|-------------|--------------|
| 1 | - | - |
| 2 | KIRMIZI | POWER SUPPLY |
| 3 | SİYAH | GROUND |
| 4 | MAVİ | /A |
| 5 | SARI | A |
| 6 | BEYAZ | /B |
| 7 | GRİ | /Z |
| 8 | PEMBE | Z |
| 9 | YEŞİL | B |

S86 Soket

| Pin Numarası | Kablo Rengi | Sinyal Adı |
|--------------|-------------|--------------|
| 1 | PEMBE | Z |
| 2 | YEŞİL | B |
| 3 | SARI | A |
| 4 | - | - |
| 5 | SİYAH | GROUND |
| 6 | GRİ | /Z |
| 7 | BEYAZ | /B |
| 8 | MAVİ | /A |
| 9 | KIRMIZI | POWER SUPPLY |

S71 Soket

| Pin Numarası | Kablo Rengi | Sinyal Adı |
|--------------|-------------|--------------|
| 1 | SİYAH | GROUND |
| 2 | MAVİ | /A |
| 3 | BEYAZ | /B |
| 4 | GRİ | /Z |
| 5 | KIRMIZI | POWER SUPPLY |
| 6 | SARI | A |
| 7 | YEŞİL | B |
| 8 | PEMBE | Z |
| 9 | - | - |

S50 Soket

| Pin Numarası | Kablo Rengi | Sinyal Adı |
|--------------|-------------|--------------|
| 1 | PEMBE | Z |
| 2 | GRİ | /Z |
| 3 | KIRMIZI | POWER SUPPLY |
| 4 | - | - |
| 5 | SİYAH | GROUND |
| 6 | SARI | A |
| 7 | MAVİ | /A |
| 8 | BEYAZ | /B |
| 9 | YEŞİL | B |

S42 Soket (SINO BAĞLANTI)

| Pin Numarası | Kablo Rengi | Sinyal Adı |
|--------------|-------------|--------------|
| 1 | MAVİ | /A |
| 2 | SİYAH | GROUND |
| 3 | BEYAZ | /B |
| 4 | - | - |
| 5 | GRİ | /Z |
| 6 | SARI | A |
| 7 | KIRMIZI | POWER SUPPLY |
| 8 | YEŞİL | B |
| 9 | PEMBE | Z |

S57 Soket

| Pin Numarası | Kablo Rengi | Sinyal Adı |
|--------------|-------------|--------------|
| 1 | SARI | A |
| 2 | MAVİ | /A |
| 3 | - | - |
| 4 | PEMBE | Z |
| 5 | GRİ | /Z |
| 6 | - | - |
| 7 | - | - |
| 8 | SİYAH | GROUND |
| 9 | - | - |
| 10 | YEŞİL | B |
| 11 | BEYAZ | /B |
| 12 | - | - |
| 13 | - | - |
| 14 | - | - |
| 15 | KIRMIZI | POWER SUPPLY |

S43 Soket

| Pin Numarası | Kablo Rengi | Sinyal Adı |
|--------------|-------------|--------------|
| 1 | SARI | A |
| 2 | MAVİ | /A |
| 3 | YEŞİL | B |
| 4 | BEYAZ | /B |
| 5 | PEMBE | Z |
| 6 | GRİ | /Z |
| 7 | - | - |
| 8 | - | - |
| 9 | KIRMIZI | POWER SUPPLY |
| 10 | - | - |
| 11 | SİYAH | GROUND |
| 12 | - | - |
| 13 | - | - |
| 14 | - | - |
| 15 | SHIELD | GND |