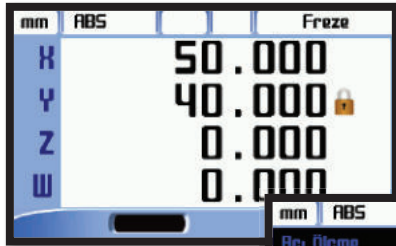




- 2, 3 ya da 4 Eksen Seçeneği
- Renkli LCD Ekran
- Kullanıcı Tanımlı Çözünürlük Girebilme
- USB ve RS232 Port Olanaklı
- 6 Adet Open Collector Çıkış
- 2 Boyutlu Simülasyonlu Fonksiyonlar
- Açı Ölçümü
- 24 VAC/VDC ya da 85 – 265 VAC Besleme
- 7 Farklı Dil Seçeneği
- Tüm Metal İşleme Tezgahlarına Uygun

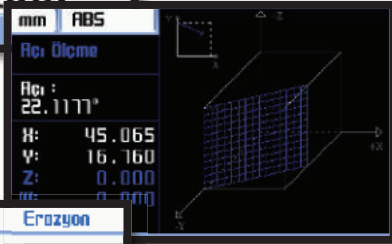
EMOS100 Serisi Dijital Koordinat Okuma Ekranları, tüm metal işleme tezgahlarınızdan maksimum verim ve performans sağlamanız için tasarlanmıştır. 2, 3ve4 eksen seçeneekli EMOS100, güçlü hafızası ile 1.000 adet program hafızasına sahiptir. Türkçe, İngilizce, Almanca, İspanyolca, Portekizce, İtalyanca ve Felemenkçe olmak üzere 7 farklı menü dil seçeneği bulunmaktadır. USB ya da RS232 port bağlantı olanağı da bulunan ADR 50, Renkli LCD göstergesi ile onlarca fonksiyonu 2 boyutlu simülasyon ile de aktarabiliyor. Onlarca fonksiyona sahiptir.

6 Adet open collector çıkışı bulunmaktadır. Bu çıkışlar istenilen eksen ile ilişkilendirilebilir. İlişkilendirilen eksenle 6 farklı modda çıkış sağlanabilir.



- ✓ Havuz Boşaltma
- ✓ Divizör
- ✓ Lineer Dokuma

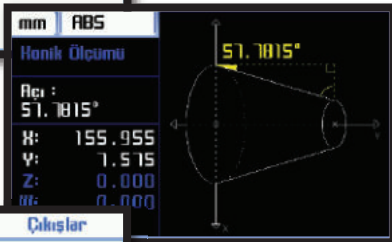
- ✓ Radyus
- ✓ Konik Ölçüm
- ✓ Açı Ölçüm



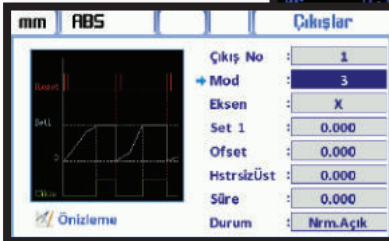
- ✓ Erozyon
- ✓ Kullanıcı Modları
- ✓ Shrink (Çekme Payı)



- ✓ Hata Düzeltme
- ✓ Eksen Toplama
- ✓ Çap Modu



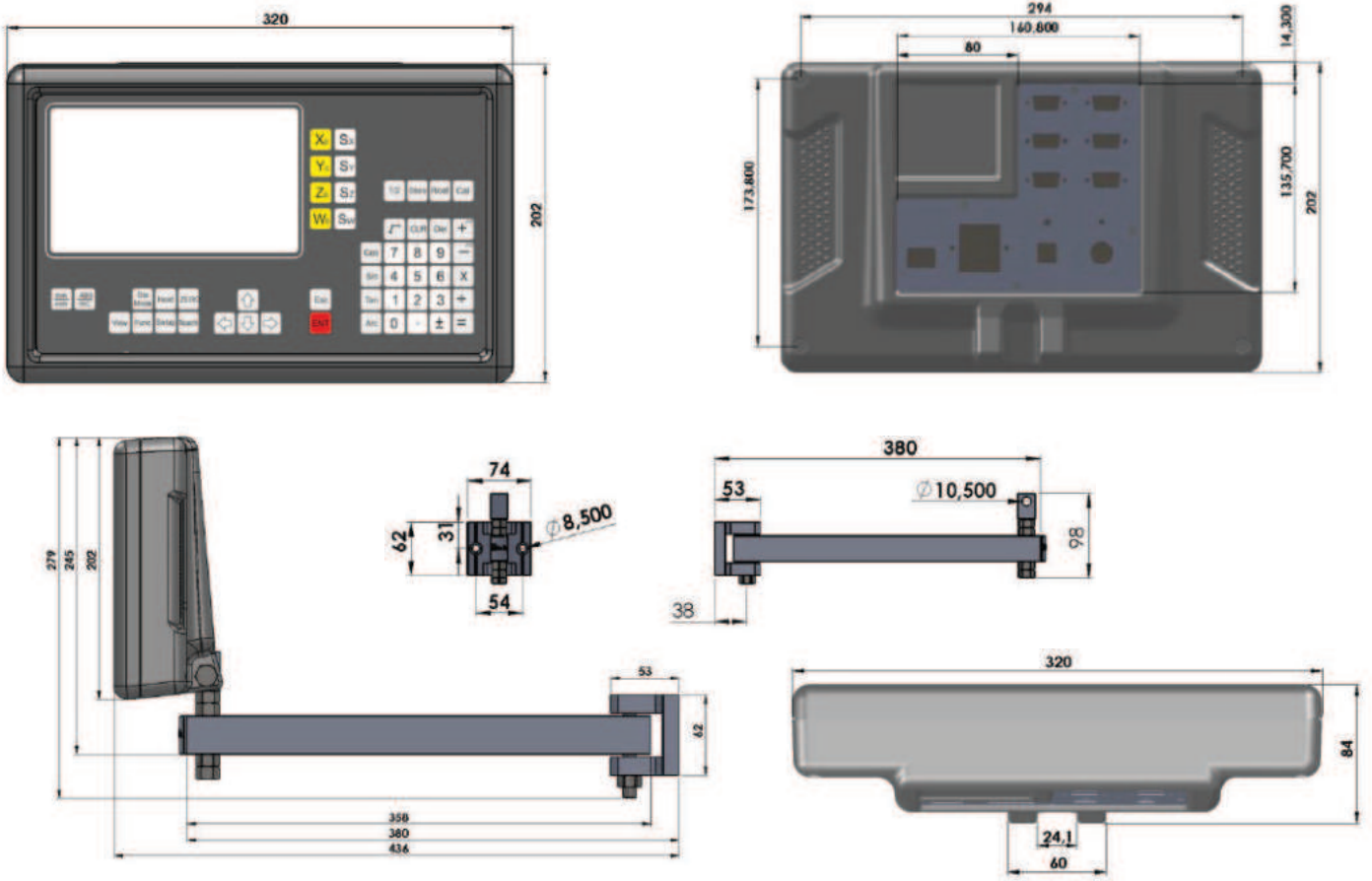
- ✓ Ve daha onlarca Fonksiyon...



Teknik Özellikler

Eksen Sayısı	2, 3, 4
Gösterge	Renkli LCD
Gösterge Hassasiyeti	Kullanıcı kendi isteğine göre tanımlayabilir
Giriş Sinyali	Opsiyonel Push Pull Ya da TTL A,B,Z (Line Driver A, B, Z, /A, /B, /Z) İnkremental Encoder Sinyalleri
Ağırlık	~ 3 Kg
Besleme Gerilimi	85 – 265 VAC 50/60 Hz. ya da 24 VAC/VDC
Saklama Sıcaklığı	- 25 ~ 65 °C
Çalışma Sıcaklığı	-10 ~ 45 °C
Koruma Sınıfı	IP54
Bağıl Nem	%20 - %85 Yoğunlaşmaz
Ölçüler (Y x G x D)	202mm x 320mm x 84mm
Cihaz Gövdesi	Alüminyum Enjeksiyon Gövde
Ölçüm Sınırları	- 99999,999 mm ~ 99999,999 mm

Mekanik Ölçüler



Bağlantı

