

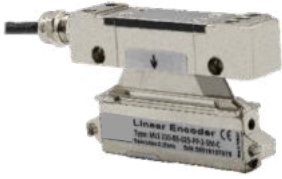


- İnce tip alüminyum profil
- Profil içerisinde entegre manyetik bant
- Kolay Montaj
- Neme karşı dayanıklı
- IP67 Koruma Sınıfı

| Teknik Özellikler | |
|------------------------------|----------------------|
| Ömür | Sonsuz (sürtünmesiz) |
| Gövde Materyali | Allüminyum |
| Manyetik Bant Tipi | B5 veya B2 |
| Sensör-Bant Çalışma Mesafesi | 0,1 mm ile 2mm |
| Çalışma Ortam Sıcaklığı | -25°C...+85°C |
| Koruma Sınıfı | IP67 |

EMS 200 Profil sistemlerde manyetik bant profilin içerisine entegre edilmiş ve koruma altına alınmıştır. Sistemin en önemli özelliği montajda sağladığı kolaylık ve manyetik bandın tam koruma altında olmasıdır.

EMS 200 Serisi ile Birlikte Önerilen Sensörler



[EMG210](#)



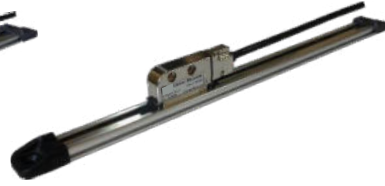
[EMG110](#)



[EMG120/EMG121](#)



[EMG130](#)



Sipariş Kodlaması

Model

EMS 210
EMS 220
EMS 230

Ölçüm Mesafesi

Opsiyonel, kullanıcı tanımlı

EMS XXX

-

XX

-

XXX

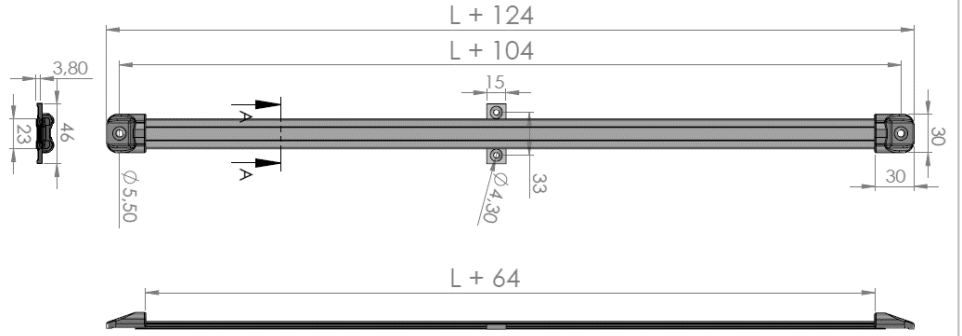
Manyetik Bant

B5
B2

EMS 210 - Mekanik Ölçüler



EMS 210

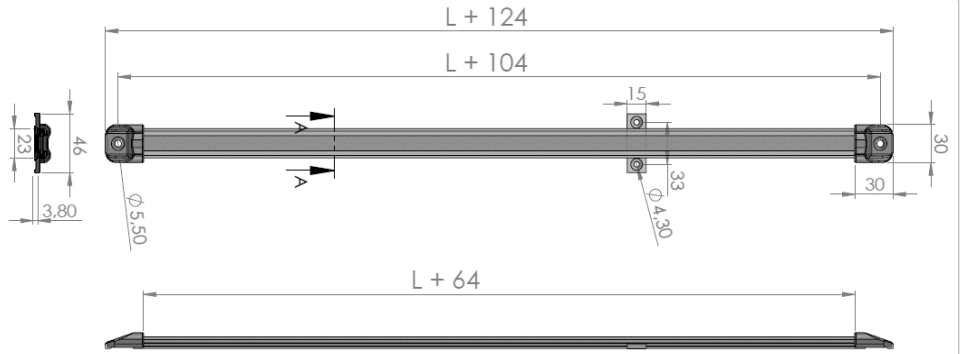


L: Ölçüm mesafesi

EMS 220- Mekanik Ölçüler



EMS 220

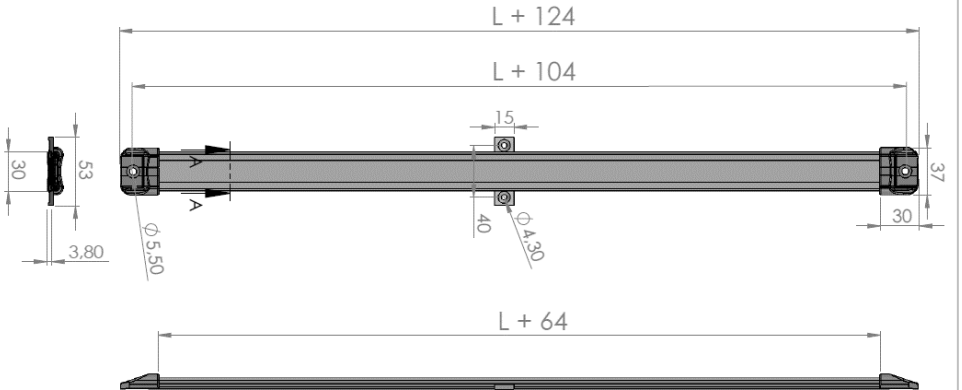


L: Ölçüm mesafesi

EMS 230 - Mekanik Ölçüler



EMS 230



L: Ölçüm mesafesi