



- Yüksek doğruluk ve tekrarlanabilirlik
- Manyetik ölçüm
- Temassız/sürtünmesiz sistem
- İnce profil yapısı
- Titreşim ve şoklara karşı yüksek tolerans
- Toz, yağ ve neme karşı dayanıklı
- Bakım gerektirmez
- Sağlam alüminyum gövde
- IP67 koruma sınıfı
- Kolay Montaj

EMOSTEAM arge mühendisleri tarafından tasarımı ve üretimi yapılan, tamamıyla yerli EMS 320 manyetik lineer enkoderler; temassız olarak ölçüm yapar ve inkremental enkoder pulse olarak çıkış sinyali verir.

İnce gövdesi ve kompakt olarak tasarlanmış yapısı sayesinde dış etkenlerden etkilenmezler. MLC 320 sensör, alüminyum profil boyunca yataklanmıştır. Contalı koruma sistemine sahip olması ile toz, pislik ve talaştan ekstra korunma sağlanmıştır. Talaşlı üretim yapılan ortamlar için en ideal çözümdür. 20.000 mm ölçme uzunluğuna kadar üretilebilmektedir.



#### Kullanım Alanları:

- Makine Sanayi
- PVC Kesim Makineleri
- Ağaç İşleme Makineleri
- Presler
- Tekstil Makineleri
- Mermer Makineleri
- Transfer Makineleri
- Testereler
- Metal İşleme Makineleri
- Torna
- Freze
- Bohrwerk
- Vargel
- Robotlar

#### Teknik Özellikler

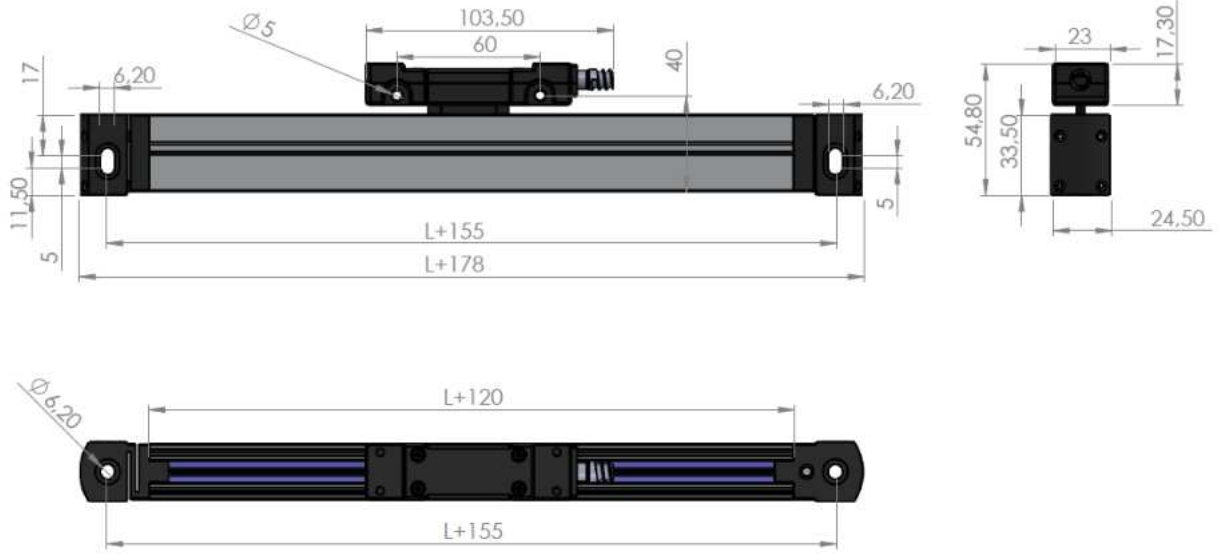
Çözünürlük	1µm, 5µm, 10µm, 25µm, 50 µm, 62.5µm, 80µm (Opsiyonel farklı çözünürlükler gerçekleştirilebilir)
Ölçüm Prensipleri	Manyetik
Çıkış Tipi	Push-Pull veya TTL RS422 Line Driver
Çıkış Sinyalleri	A, /A, B, /B, Z, /Z
Çektiği Akım	Maksimum 40 mA / Kanal
Besleme Gerilimi	PPL: 10..30 VDC veya TTL: 5 VDC
Dış Gövde Yapısı	Sensör: Nikel Kaplı Alüminyum Profil: Eloksallı Alüminyum
Elektriksel Bağlantı	D-Sub 9 Pin soket, 5 veya 8 x 0,14 mm <sup>2</sup> ekranlı kablo
Bant Okuma Mesafesi	0,1 mm ile 2 mm
Doğruluk	± 40 µm/m ya da ± 20 µm/m
Çalışma Hızı	3 m/s
Tekrarlanabilirlik	± 1 Pulse
Çalışma Ortam Sıcaklığı	-25°C ... +85°C
Koruma Sınıfı	IP67

#### Standart Strok Boyları (mm)

100	120	150	170	200	220	250	270	300	320
350	370	400	420	450	470	500	520	550	570
600	650	700	750	800	850	900	950	1000	

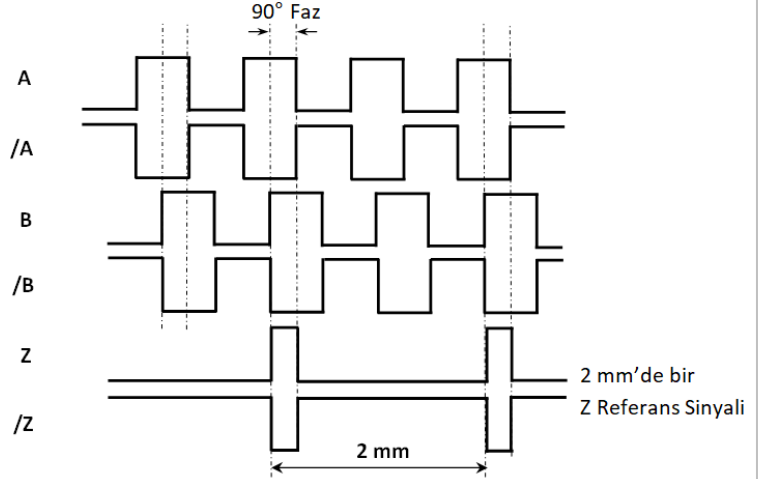
\*Diğer Strok Boyları İçin İletişime Geçiniz.

## Mekanik Ölçüler



## Elektriksel Bağlantı

SİNYAL	KABLO RENGİ	D-SUB 9 PİN / SOKET PİN NO
A	Sarı	1
/B	Beyaz	2
+V	Kırmızı	3
0V	Siyah	4
/A	Mavi	5
B	Yeşil	6
/Z	Gri	7
Z	Pembe	8
-	Ekran	9



## Sipariş Detayı

### Manyetik Bant

B2

EMS320

XX

XX

XXX

X

XX

X

XXX mm

Model

Çözünürlük

01 : 1µm | 05 : 5µm  
10 : 10µm | 25 : 25µm  
50 : 50µm | 62,5 : 62,5µm  
80 : 80µm

### Besleme Voltajı ve Çıkış Sinyali

TTL : 5VDC Besleme Gerilimi,  
5 VDC TTL RS422 Line Driver Sinyal Çıkışı  
PP : 10...30 VDC Besleme Gerilimi,  
10...30 VDC Push-Pull Sinyal Çıkışı  
HTL : 10...30 VDC Besleme Gerilimi,  
5 VDC TTL RS422 Line Driver Sinyal Çıkışı  
HPL : 5...30 VDC Besleme Gerilimi,  
5...30 VDC Push-Pull Sinyal Çıkışı

### Kablo Uzunluğu

3M : 3 Metre  
3.5M : 3,5 Metre  
4M : 4 Metre  
5M : 5 Metre  
6M : 6 Metre  
7M : 7 Metre  
8M : 8 Metre  
9M : 9 Metre  
10M : 10 Metre  
15M : 15 Metre  
\*Diğer seçenekler için sorunuz.

### Ölçüm Mesafesi

Standart stroke boyları tablosuna bakınız, diğer stroke boyları için iletişime geçiniz.

Sinyal Çıkış Tipleri

2 : A, B  
3 : A, B, Z  
4 : A, /A, B, /B  
6 : A, /A, B, /B, Z, /Z

Standart, 2 mm'de bir Z Sinyali

Kablo Tipi

C : PUR Kablo  
S : Spiralli