

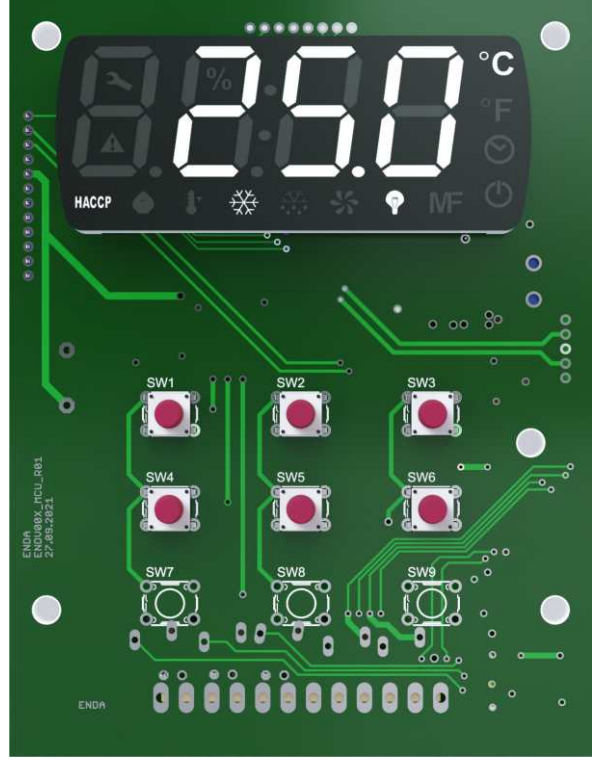


Cihazı kullanmadan önce kullanma kılavuzunu dikkatlice okuyunuz! Kullanma kılavuzundaki uyarılara uyulmamasından kaynaklanan zarar, ziyan ve şahısların uğrayacağı kazalarda sorumluluk kullanıcıya aittir. Bu durumda oluşan arızalarda cihaz garanti kapsamından çıkar.

## ENDA ENDV SERİSİ DİJİTAL TERMOSTAT

ENDV Serisi sıcaklık kontrol cihazını tercih ettiğiniz için teşekkür ederiz.

- ▶ On-Off Soğutma kontrolü.
- ▶ 4 hane dijital göstergeli.
- ▶ ENDV003 'te Soğutma, Defrost, Fan kontrolü için 3 röle çıkışı.
- ▶ ENDV004 'te Soğutma, Defrost, Fan ve AUX kontrolü için 4 röle çıkışı
- ▶ ENDV005 'te Soğutma, Defrost, Fan, AUX ve Aydınlatma kontrolü için 5 röle çıkışı vardır (Siparişte belirtilmelidir).
- ▶ Kabin, Evaporatör ve Kondenser olmak üzere 3 NTC prob girişi vardır.
- ▶ Kapı kontrolü için dijital giriş.
- ▶ Çok işlevli dijital giriş.(RTC opsiyonlu cihazlar içindir.)
- ▶ NTC prob girişleri için offset ayarları yapılabilir.
- ▶ Kompresör koruma parametreleri girilebilir.
- ▶ Prob arızalarında kompresörün çalışması, durması veya periyodik çalışması ayarlanabilir.
- ▶ Manuel hızlı soğutma yapılabilir.
- ▶ Zamana ve evaporatör sıcaklığına bağımlı veya manual defrost yapılabilir.
- ▶ Set değerinin alt ve üst sınırları ayarlanabilir.
- ▶ Defrost süresi ve aralığı ayarlanabilir.
- ▶ Set değerine bağımlı alt ve üst alarm sınırları ayarlanabilir.
- ▶ Gerçek zamanlı saat(RTC) özelliği (opsiyonel).
- ▶ Sıcaklık °F veya °C olarak gösterilebilir.
- ▶ Maksimum 9 adet HACCP alarm kaydı tutma özelliği.
- ▶ RS485 Modbus RTU protokolü ile haberleşme özelliği.(opsiyonel)
- ▶ Cihaza enerji vermeden ENDAKEY ile parametre aktarılabilir özelliği.
- ▶ EN standartlarına göre CE markalı.



**RoHS**  
Compliant

Sipariş Kodu : ENDV -      
1

### 1 - Röle Çıkış Tipi

- 003.....Kompresör + Defrost + Fan Röle Çıkışı.
- 004.....Kompresör + Defrost + Fan + Aux Röle Çıkışı.
- 005.....Kompresör + Defrost + Fan + Aux + Aydınlatma Röle Çıkışı.

### TEKNİK ÖZELLİKLER

ÇEVRESEL ÖZELLİKLER	
Ortam/Depolama Sıcaklığı	0 ... +50°C/-25 ... 70°C (buzlanma olmadan)
Bağıl Nem	50 °C ye kadar %65 nemli ortama kadar çalışır.
Koruma Sınıfı	EN 60529 standardı.
Yükseklik	En çok 2000m
⚠ Yanıcı ve aşındırıcı gaz bulunmayan ortamlarda kullanılmalıdır.	
ELEKTRİKSEL ÖZELLİKLER	
Besleme Voltajı	90-250V AC, 50/60Hz
Güç Tüketimi	En çok 2VA
Bağlantı	2.5 ve 1.75 mm <sup>2</sup> lik soketli klemens
Skala	-60.0 ... +150.0°C (-76.0 ... +302.0°F)
Duyarlılık	0.1°C (0.1°C veya 1°C olarak seçilebilir.)
Doğruluk	±1°C
Zaman Doğruluğu	±%1
Gösterge	4 hane, 60x26mm 7 parçalı led,15 uyarı ledi.
EMC	EN 61326-1: 2013
Güvenlik Gereksinimleri	EN 61010-1: 2010 (Kirlilik derecesi 2, aşırı gerilim kategorisi II)
ÇIKIŞLAR	
Kompresör Röle Çıkışı	Rezistif yük için : NO 277V AC 20A , Endüktif yük için: 2hp 250V AC Röle ömrü: Yüksüz 10.000.000 anahtarlama, 277V AC 20A rezistif yükte 100.000 anahtarlama.
Fan Röle Çıkışı	Rezistif yük için : NO 250V AC 8A 1/2hp 240V AC Röle ömrü: Yüksüz 30.000.000 anahtarlama, 250V AC, 8A rezistif yükte 100.000 anahtarlama.
Aux Röle Çıkışı	Rezistif yük için : NO/NC 250V AC 8A , Endüktif yük için: 1/2hp 240V AC Röle ömrü: Yüksüz 30.000.000 anahtarlama, 250V AC, 8A rezistif yükte 100.000 anahtarlama.
Defrost Röle Çıkışı	Rezistif yük için : NO/NC 250V AC 8A , Endüktif yük için: 1/2hp 240V AC Röle ömrü: Yüksüz 30.000.000 anahtarlama, 250V AC, 8A rezistif yükte 100.000 anahtarlama.
Aydınlatma Röle Çıkışı	Rezistif yük için : NO/NC 250V AC 8A , Endüktif yük için: 1/2hp 240V AC Röle ömrü: Yüksüz 30.000.000 anahtarlama, 250V AC, 8A rezistif yükte 100.000 anahtarlama.
KONTROL	
Kontrol Biçimi	Set değerleri ve dijital girişler ile kompresör, fan, defrost, aux çıkış kontrolü.
Kontrol Yöntemi	On-Off kontrol
Histeresiz	1 ... 20.0°C arasında ayarlanabilir.
⚠ Solvent (tiner, benzin, asit vs.) içeren veya aşındırıcı temizlik maddeleriyle cihaz silinmemelidir.	

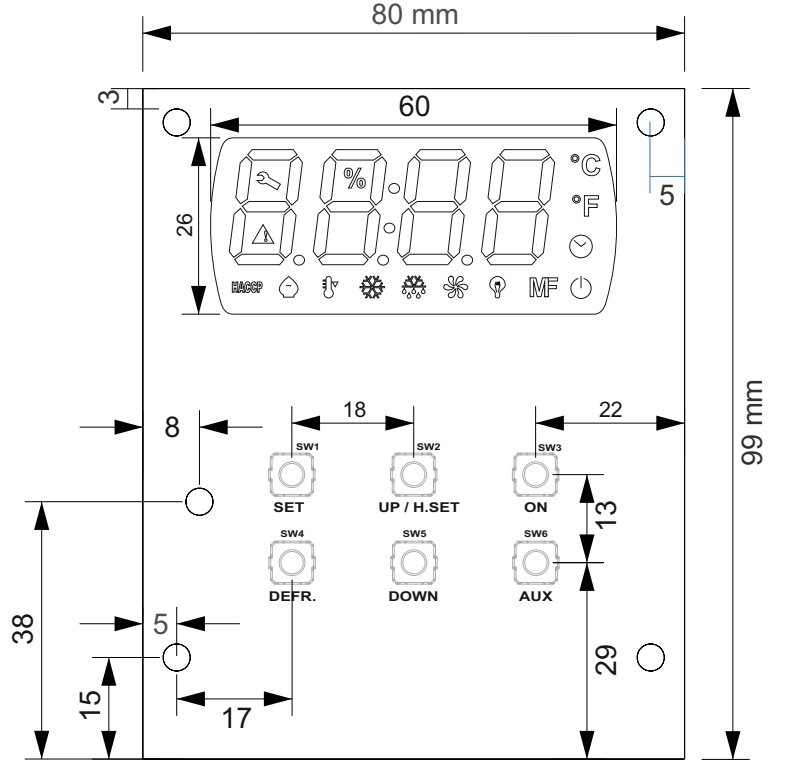
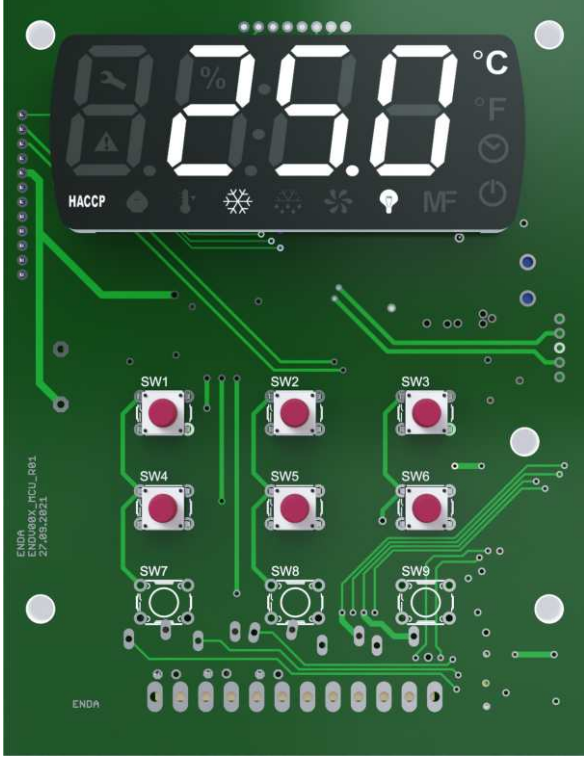



SİSEL MÜHENDİSLİK ELEKTRONİK SAN. VE TİC. A.Ş.  
Sarıfili Mah. Barbaros Cad. No:18 Y.Dudullu 34775  
ÜMRANİYE/İSTANBUL-TÜRKİYE  
Tel : +90 216 499 46 64 Pbx. Fax : +90 216 365 74 01  
url : www.enda.com.tr









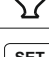




ENDV00X-TR-01-220124

## BOYUTLAR VE ÖN PANEL KOMUTLARI



 Boyutların birimi mm ' dir.

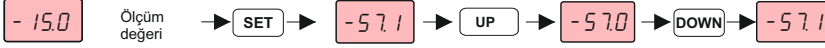
 Ana ekran, "Çalışma Modu" olarak belirtilmiştir.

LED	Tanımlama	LED / TUŞ	Tanımlama
	<b>ON / OFF Led</b> - Cihaz açık (ON) durumundayken yanmaz, kapalı (OFF) durumunda olduğunda yanar.		<b>Aydınlatma Led</b> - AUX çıkışı aydınlatma fonksiyonu olarak ayarlanıp, çıkış aktif olduğunda yanar. Dijital input ile aktif edilirse yanıp söner.
	<b>Kompresör Led</b> - Kompresör çalışırken yanar, koruma gecikmeleri aktif iken yanıp söner, çalışmadığında söner.	<b>MF</b>	<b>Fonksiyon Led</b> - AUX çıkışı diğer çıkışlar olarak ayarlanıp (u1 par.kontrol ediniz), çıkış aktif olduğunda yanar. Dijital input ile aktif edilirse yanıp söner.
	<b>Defrost Led</b> - Defrost çıkışı aktif iken yanar, koruma gecikmeleri, damlama-boşalma süresi aktif iken yanıp söner, çalışmadığında söner.		<b>Saat Led</b> - Tarih ve saat ayarlandığı sırada yanıp söner.
	<b>Fan Led</b> - Kondenser A çıkışı aktif iken yanar, çalışmadığında söner.		<b>Enerji Tasarrufu Led</b> - Enerji tasarrufu aktif iken yanar.
	<b>Sıcaklık Birimi Led</b> - Mevcut sıcaklık birimini gösterir. Hangi sıcaklık birimi ayarlandı ise °C (Santigrat) veya °F (Fahrenheit) olarak ekranda gösterilir.	<b>SET</b>	<b>Set Tuşu</b> - Çalışma Modunda set değerini gösterme, -Pogramlama Modunda seçilen parametrenin değerini gösterme, değiştirilen parametre değerinin onaylanması işlevini görür.
	<b>Hızlı Soğutma Led</b> -Hızlı soğutma fonksiyonu aktif olduğunda yanar.	<b>UP/H.SET</b>	<b>UP/H.SET Tuşu</b> -Çalışma Modunda nemlendirme bilgilerini gösterme,değiştirme, -Pogramlama Modunda parametreler arası geçiş, seçilen parametrenin değerini artırma işlevini görür. -Tuşa 3 saniye basılı tutulduğunda düşük nem, orta nem, yüksek nem durumlarını değiştirme işlevini görür.
<b>HACCP</b>	<b>HACCP Alarm Led</b> - Yeni alarm oluştuğunda yanıp söner, kullanıcı tarafında en son oluşan alarm kontrol edildiyse yanar. Bütün alarm durumları kontrol edilmiş ise söner.	<b>DOWN</b>	<b>Aşağı / Azaltma Tuşu</b> - Çalışma Modunda alarm bilgilerini gösterme, resetleme, - Pogramlama Modunda parametreler arası geçiş, seçilen parametrenin değerini azaltma işlevini görür.
	<b>Uyan Led</b> - Alarm ve hata durumlarında yanıp söner. <b>Alarm durumu olduğunda, sesli uyarı verilir.</b> <b>Her hangi bir tuşa basıldığında susar.</b>	<b>AUX</b>	<b>AUX Tuşu</b> - Çalışma Modunda AUX çıkışını açıp kapatma, ON tuşu ile birlikte tuş kilidini aktif / pasif etme işlevini görür. Bu tuş, U1 parametresi 0, 1, 2 durumlarında kullanılabilir.
	<b>Servis Bakım Led</b> -Kompresör belirlenen süreden fazla çalıştı ise yanar.	<b>DEFROST</b>	<b>DEFROST Tuşu</b> - Çalışma modunda manuel defrost işlemini başlatma / bitirme işlevini görür.
		<b>ON</b>	<b>ON Tuşu</b> - Çalışma Modunda cihazı kapatıp / açma, - Konfigürasyon ve diğer bilgilendirme menülerinden çalışma moduna dönme, AUX tuşuyla birlikte tuş kilidini aktif /pasif etme işlevini görür.

## ÖN PANEL KOMUTLARI

**i** Aşağıdaki işlemleri uygulamadan önce tuş kilidinin aktif durumda olmadığını kontrol ediniz.

### Set Değerinin Görüntülenip Değiştirilmesi

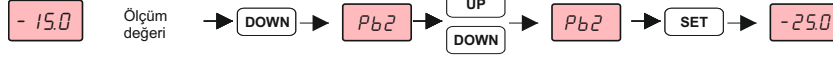


Çalışma Modundayken SET tuşuna basılırsa 15sn boyunca set değeri görüntülenir. Bu durumdayken UP ve DOWN tuşları ile set değeri değiştirilir. 15sn hiçbir işlem yapılmazsa veya SET tuşuna basılırsa Çalışma Moduna dönlür.

### Cihazın Manuel Açılıp / Kapatılması

Çalışma Modundayken ON/OFF tuşuna 4sn boyunca basılırsa gösterge söner, sıcaklık ölçümü ve kontrol yapılmaz, çıkışlar pasif hale gelir. ON/OFF tuşuna tekrar 4sn boyunca basılırsa gösterge yanar cihaz sıcaklık ölçümüne ve kontrolüne devam eder.

### Evaporatör ve Kondenser Sıcaklıklarının Görüntülenmesi



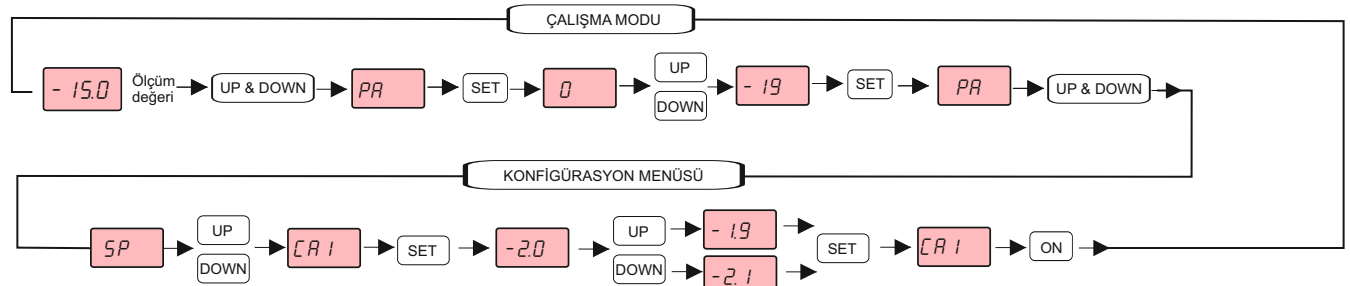
Çalışma Modundayken, DOWN tuşuna basılırsa prob sıcaklıklarının gösterildiği menüye girilir. Buradan UP ve DOWN tuşları ile Pb2 (Evaporatör sıcaklığı) ve Pb3 (kondenser sıcaklığı) SET tuşuna basılarak görüntülenebilir. 60sn hiçbir tuşa basılmaz veya ON tuşuna basılırsa Çalışma Moduna dönlür.

### Tuşların Kilitlenip Açılması



Çalışma Modundayken, AUX & ON tuşlarına 2sn boyunca birlikte basılırsa Loc mesajı görüntülenir ve tuşlar kilitlenir. Eğer tuşlar kilitli durumdaysa yine AUX & ON tuşlarına 2sn boyunca basılırsa unL mesajı görüntülenir ve tuş kilidi açılıp normal çalışma şekline dönlür. Tuşlar kilitliyen SET tuşu dışında bir tuşa basılırsa Loc mesajı görülür.

### Konfigürasyon Parametrelerinin Ayarlanması



Çalışma Modunda UP & DOWN tuşlarına 4sn boyunca birlikte basılı tutulursa göstergede şifre (PA) mesajı görülür. SET tuşuna basılarak UP ve DOWN tuşları ile şifre "-19" olarak ayarlanır ve SET tuşuna basılır, ardından tekrar PA mesajı görülür tekrar UP & DOWN tuşlarına 4sn boyunca birlikte basılı tutulursa konfigürasyon menüsüne girilir. Menü içinde UP ve DOWN tuşları ile dolaşarak ayarlanmak istenen parametre mesajı görüntülediğinde SET tuşuna basılırsa o parametrenin değeri gösterilir. UP ve DOWN tuşları ile ilgili parametrenin değeri değiştirilebilir. PA mesajı görüntüledikten sonra işleyişin herhangi bir yerinde Çalışma Moduna dönmek istendiğinde, 60sn hiçbir tuşa basmadan beklenmeli veya ON tuşuna basılmalıdır.

### Sesli Uyarıyı Kapatma

**A** Prob arızalarında ve alarm durumlarında sesli uyarı devreye girer. Herhangi bir tuşa basılarak sesli uyarı kapatılabilir.

### Manuel Defrost İşlemi

Çalışma Modunda, (hızlı soğutma işlemi çalışmadığı sırada ve evaporatör sıcaklığı defrost sonlandırma sıcaklığından küçük ise) DEFR tuşuna 4sn boyunca basılı tutulursa manuel defrost işlemi başlatılır.

### Manuel Hızlı Soğutma İşlemi

Çalışma Modunda, (defrost modunda ve damlama boşalma süresi aktif değil iken) UP tuşuna 4sn boyunca basılı tutulursa hızlı soğutma işlemi başlatılır veya durdurulur. Ekranda gösterilen sıcaklık değeri r6 süresi kadar değişmezse veya UP tuşuna tekrardan 4sn boyunca basılı tutulursa manuel hızlı soğutma işlemi sonlanır.

### Nemlendirme İşlemleri

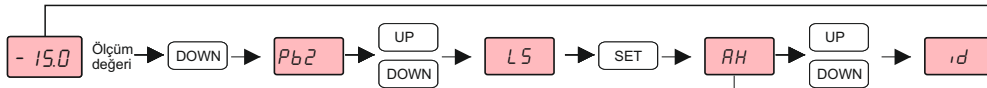
**i** F0 parametresi 5 olarak ayarlandığında bu fonksiyon çalışır.

#### -Çalışma prensibi :

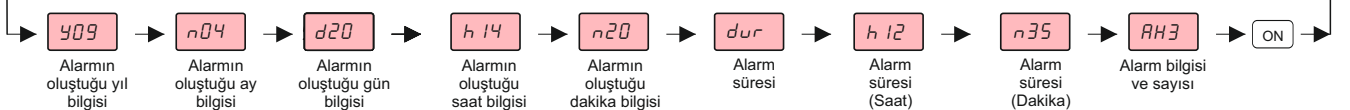
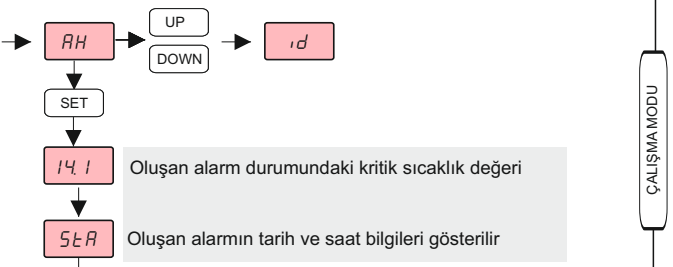
- 1) Düşük ölçekli nemlendirme modunda kompresör çalışır iken fan çalışır, kompresör durunca fan F9 parametresi süresi kadar gecikmeyle durur.
- 2) Orta ölçekli nemlendirme modunda kompresör çalışır iken fan çalışır, kompresör durunca fan F9 parametresi süresi kadar gecikmeyle durur, daha sonra fan F4 süresi kadar durur, F5 süresi kadar periyodik çalışır.
- 3) Yüksek ölçekli nemlendirme modunda fan sürekli çalışır.

### Oluşan Alarmların Görüntülenmesi

**i** Oluşan alarmların gerçek tarih ve saat bilgisi sadece RTC opsiyonlu cihazlarda görüntülenebilir.

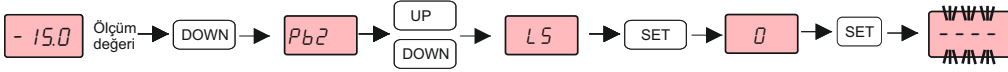


Çalışma Modunda, DOWN tuşuna basılırsa alarm ve diğer bilgilerin gösterdiği menüye girilir. Buradan UP ve DOWN tuşları ile L5 mesajı seçilir. SET tuşuna basıldığında oluşan alarm durumları listelenir. UP ve DOWN tuşları ile oluşan alarm mesajlarından istenen mesaj seçilir ve SET tuşuna basılırsa oluşan ilgili alarmla ait bilgiler sırayla gösterilme başlanır. 15sn hiçbir tuşa basılmaz veya ON tuşuna basılırsa çalışma moduna dönlür. En fazla 9 adet alarm görüntülenebilir. Alarmın yanında yazan sayı alarm sırasını gösterir. Bu sayı 1 ise bu alarm en yakın zamanda oluşmuş alarmdır.



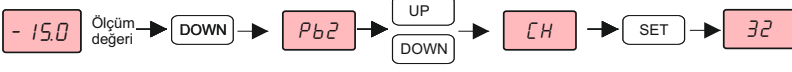
## ÖN PANEL KOMUTLARI

### Oluşan Alarmların Resetlenmesi



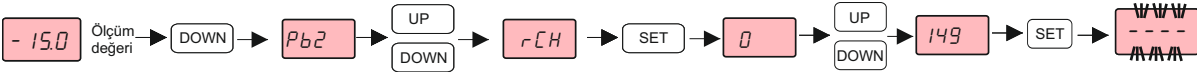
Çalışma Modundayken, DOWN tuşuna basılırsa alarm ve diğer bilgilerin gösterdiği menüye girilir. Buradan UP ve DOWN tuşları ile L5 mesajı seçilir. Alarm görüntüledikten sonra L5 mesajı görüldüğünde tekrar SET tuşuna basılırsa oluşan alarm silinir.

### Kompresör Çalışma Süresinin Görüntülenmesi



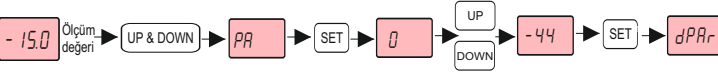
Çalışma Modunda, DOWN tuşuna basılırsa alarm ve diğer bilgilerin gösterdiği menüye girilir. Buradan UP ve DOWN tuşları ile CH mesajı seçilir. SET tuşuna basılıp kompresörün çalışma süresi görüntülenir. Menüye döndüğünde, Çalışma Moduna dönmek istendiğinde, 15sn hiçbir tuşa basmadan beklenmeli veya ON tuşuna basılmalıdır. Kompresörün çalışma süresi en fazla 9999 saat olarak saklanabilir.

### Kompresör Çalışma Süresinin Resetlenmesi



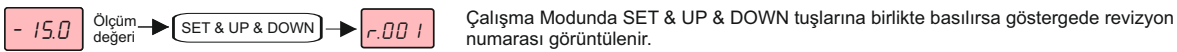
Çalışma modundayken (tuş kilidi yokken), DOWN tuşuna basılırsa alarm ve diğer bilgilerin gösterdiği menüye girilir. Buradan UP ve DOWN tuşları ile rCH mesajı seçilir. SET tuşuna basılıp UP ve DOWN tuşları ile "149" şifresi ayarlanıp SET tuşuna basıldığında ---- mesajı görüntülenir ve kompresör çalışma süresi resetlenmiş olarak Çalışma Moduna geri dönlür. Menüye döndüğünde, Çalışma Moduna dönmek istendiğinde, 15sn hiçbir tuşa basmadan beklenmeli veya ON tuşuna basılmalıdır.

### Fabrika Ayarlarına Geri Dönülmesi



Çalışma Modunda UP & DOWN tuşlarına birlikte 4sn basılı tutulursa göstergede şifre PR mesajı görülür. SET tuşuna basılarak UP ve DOWN tuşları ile şifre "-44" olarak ayarlanır ve SET tuşuna basılırsa cihaz fabrika ayarları ile yeniden çalışmaya başlar.

### Revizyon Numarasının Görüntülenmesi



Çalışma Modunda SET & UP & DOWN tuşlarına birlikte basılırsa göstergede revizyon numarası görüntülenir.

### Hata - Uyarı - Alarm - Bilgi Mesajları Tanımlamaları

Gösterge	İçeriği	Gösterge	İçeriği
	<b>Kabin Probu Arızası</b> -Sensör bağlantısını kontrol ediniz. -Kompresör C4 ve C5 parametrelerine göre çalışır. -Defrost etkilenmez.		<b>Defrost alarmı</b> -d2,d3,d11 parametrelerini kontrol ediniz. -Çalışma moduna dönmek için herhangi bir tuşa basılmalıdır.
	<b>Evaporatör Probu Arızası</b> -Sensör bağlantısını kontrol ediniz. -P3 parametresi 1 olarak seçildi ise defrost çalışmaz. -F0 parametresi 3, 4 seçildi ise bile fan, bu par. 2 seçilmiş gibi çalışır.		<b>Düşük ölçekli nemlendirme mesajı</b> -nemlendirme ayarlarını değiştirmek için bkz.nemlendirme işlemleri.
	<b>Kondenser Probu Arızası</b> -Sensör bağlantısını kontrol ediniz. -Kondenser probu aşırı ısınma alarmı(COH) aktif olmaz. -Kondenser probu aşırı ısınma sonucu kompresörü kapatma alarmı (CSD) aktif olmaz.		<b>Orta ölçekli nemlendirme mesajı</b> -nemlendirme ayarlarını değiştirmek için bkz.nemlendirme işlemleri.
	<b>Düşük sıcaklık HACCP alarmı</b> -A0, A1, A2 parametrelerini kontrol ediniz.		<b>Yüksek ölçekli nemlendirme mesajı</b> -nemlendirme ayarlarını değiştirmek için bkz.nemlendirme işlemleri.
	<b>Yüksek sıcaklık HACCP alarmı.</b> -A4,A5 parametrelerini kontrol ediniz.		<b>Tuş kilidi mesajı</b> -Tuş kilidi ayarlarını değiştirmek için bkz.Tuşların Kilitlenip Açılması İşlemleri.
	<b>Kapı HACCP alarmı</b> -Dijital girişi kontrol ediniz. -i0, i1, i2, i4 parametrelerini kontrol ediniz.		Fabrika ayarlarına geri dönme ve ilgili bilgiler resetlendi mesajı. -Cihaz fabrika ayarlarına göre çalışmaya başlar. -Resetleme işlemi yapıldıysa yeni bilgiler saklanmaya başlanır.
	<b>Kondenser probu aşırı ısınma alarmı</b> -Kondenser probunu kontrol ediniz. -C6 parametresini kontrol ediniz.		ENDA-KEY data transferi hatası. -Çıkışlar etkilenmez,parametreler etkilenmez.
	<b>Kondenser probu ısınması kompresör kapanma alarmı</b> -C7 parametresini kontrol ediniz. -Kompresör ve fan çalışmaz. -Çalışma moduna dönmek için cihazı kapatıp açmak gereklidir.		ENDA-KEY data transferi gerçekleşti mesajı. -Cihaz yeni parametrelere göre çalışır.
	<b>Güç kesintisi alarmı</b> -A10, A12 parametrelerini kontrol ediniz. RTC opsiyonlu cihazlar için geçerlidir.		<b>Çok işlevli giriş alarmı</b> -Dijital girişi kontrol ediniz. -i5,i6 parametrelerini kontrol ediniz.
	<b>Servis alarmı</b> -Evaporatör probu sıcaklığını kontrol ediniz.		

PARAMETRE LİSTESİ					
KONFIGÜRASYON PARAMETRELERİ					
AD	PARAMETRE AÇIKLAMASI	BİRİM	ENAZ	ENÇOK	BAŞ.
SP	Sistem kontrol set değeri ( <i>r0 par. de kontrol edilmelidir</i> )	°C/°F	r 1	r 2	4.0
CR 1	Kabin probu ofset değeri	°C/°F	-25.0	25.0	-2.0
CR 2	Evaporator probu ofset değeri	°C/°F	-25.0	25.0	0.0
CR 3	Kondenser probu ofset değeri	°C/°F	-25.0	25.0	0.0
P 1	Ondalık hane gösterimi 0 : ondalık hane gösterilmez 1 : ondalık hane gösterilir		0	1	0
P 2	Sıcaklık birimi 0 : °C 1 : °F		0	1	0
P 3	Evaporator probu fonksiyonu 0 : kullanılmaz 1 : defrost ve fan kontrolü için kullanılır 2 : sadece fan kontrolü için kullanılır		0	2	1
P 4	Kondenser probu kullanımı 0 : kullanılmaz 1 : kullanılır		0	1	0
P 8	Göstergede gösterilecek sıcaklık değeri tazeleme süresi	ds	0	250	5
ANA KONTROL PARAMETRELERİ					
AD	PARAMETRE AÇIKLAMASI	BİRİM	ENAZ	ENÇOK	BAŞ.
r 0	Sistem kontrol set değeri histeresizi	°C/°F	0.1	20.0	3.0
r 1	Sistem kontrol set değeri alt limiti	°C/°F	-60.0	r 2	-2.0
r 2	Sistem kontrol set değeri üst limiti	°C/°F	r 1	150.0	10.0
r 3	Sistem kontrol set değeri değiştirme kilitleme işlemi 0 : kilit yok set değeri ön panelden değiştirilebilir 1 : kilit var set değeri ön panelden değiştirilemez		0	1	0
r 4	Enerji saving fonksiyonundayken sıcaklık artımı; Ayrıca Bkz. i5, i10 <b>RTC opsiyonlu cihazlar için geçerlidir.</b>	°C/°F	0.0	99.0	0
r 5	Hızlı soğutma modunda set değeri bu değer kadar azaltılır	°C/°F	0.0	150.0	3.0
r 6	Fast Cool esnasında displayde gösterilen sıcaklık, r6 süresi boyunca değişmezse fast cool sona erer.	min	0	240	10
r 7	İdeal evaporatör sıcaklığı hesaplanması sırasında (kabin sıcaklığı - Set) değeri bu ayarlanan değerden büyükse, ölçülen evap.sıcaklığı bu ortalamaya katılmaz.	°C/°F	0.0	150.0	10.0
KOMPRESÖR PARAMETRELERİ					
AD	PARAMETRE AÇIKLAMASI				
CR 0	Enerji verildikten sonra kompresörün devreye girebilmesi için geçecek süre	min	0	240	1
CR 1	Pr1 hatası sonlandıktan sonra kompresörün yeniden start alabilmesi için geçmesi gereken süre	min	0	240	1
CR 2	Stoptan sonra kompresörün yeniden start alabilmesi için geçmesi gereken süre	min	0	240	1
CR 3	Kompresörün minimum çalışması gereken süre	sec	0	240	0
CR 4	Kabin probu arızası durumunda kompresörün kapalı kalma süresi	min	0	240	4
CR 5	Kabin probu arızası durumunda kompresörün açık kalma süresi	min	0	240	6
CR 6	Kondenser sıcaklığı bu değerden yüksek ise kondenser sıcaklık alarmı "COH" aktif olur. ( <b>Histeresiz 2°C/4°F dir</b> )	°C/°F	0.0	150.0	80.0
CR 7	Kondenser sıcaklığı bu değerden yüksek ise kompresör sıcaklık alarmı "Csd" aktif olur. ( <b>Histeresiz 2°C/4°F dir</b> )	°C/°F	0.0	150.0	90.0
CR 8	Kompresör alarmı "Csd" oluşuktan sonra alarmın aktif olma süresi	min	0	15	15
CR 10	Kompresör çalışma süresi limiti.Kompresör bu süreden fazla çalıştığında bakım ledi yanar ( <b>0 ayarlandı ise bu fonksiyon çalışmaz.</b> )	hr	0	10	0



## DEFROST PARAMETRELERİ

AD	PARAMETRE AÇIKLAMASI	BİRİM	ENAZ	ENÇOK	BAŞ.
d0	Birbirini takip eden iki defrost arasındaki süre Eğer d8 par. 0,1,2 ise iki defrost arasındaki süre d8 = 3 ise iki defrost arasındaki max. süreyi işaret eder. <b>Eğer d0=0 olarak ayarlanırsa defrost çalışmaz.</b>	hr	0	99	6
d1	Defrost tipi 0 : Elektrikli defrost (defrost süresince kompresör kapanır,defrost çıkışı aktif olur, fanın durumu için bkz.F2 par.) 1 : Gazlı Defrost (defrost süresince kompresör çalışır,defrost çıkışı aktif olur, fanın durumu için bkz.F2 par.) 2 : Kompresör kapatma yolu ile defrost (defrost süresince kompresör kapanır, defrost çıkışı aktif olmaz, fanın durumu için bkz.F2 par.)		0	2	1
d2	Evaporatör sıcaklığı bu değerden büyük ise defrost çalışmaz. <b>(P3=1 olmalı)</b>	°C/°F	-60.0	150.0	25.0
d3	Defrost süresi P3 par. 0 veya 2 ise defrost çalışma süresi P3 = 1 ise max. Defrost çalışma süresini işaret eder. <b>Eğer d3=0 olarak ayarlanırsa defrost çalışmaz</b>	min	0	99	30
d4	Defrostun enerji ile başlaması 0 : Defrost enerji ile başlamaz. 1 : Defrost enerji ile başlar		0	1	0
d5	Enerji verildikten sonra defrostun aktif olması için geçecek süre	min	0	99	0
d6	Defrost sırasında displayde gösterilecek durum: 0 : Kabin sıcaklığı gösterilir. 1 : Kabin sıcaklığı, "SP+r0" dan küçük ise "SP+r0", kabin sıcaklığı "SP+r0" dan büyük ise kabin sıcaklığı gösterilir. 2 : Defrost sırasında ekranda "dEF" yazısı flash yapar.		0	2	1
d7	Damlama zamanı (bu süre boyunca kompresör kapatılır,defrost kapatılır,eğer d16 = 0 ise fan F2 par. göre çalışır , d16 = 0 değil ise fan kapalıdır.)	min	0	15	4
d8	Defrost aktivasyon tipi 0 : İki defrost arasındaki süre sayacı (d0) herhangi bir koşula bakmaksızın eksiltilir. 1 : İki defrost arasındaki süre sayacı (d0) sadece kompresör çalıştığı sürece eksiltilir. 2 : İki defrost arasındaki süre sayacı (d0) sadece evaporatör probu sıcaklığı, d9 par.den küçük olması koşulu (P2 < d9) oluştuğu sürece eksiltilir. 3 : Adaptif defrost: <b>-Öğrenme Modu:</b> Bu adımda defrost yapılmaz ve sistemin ideal evaporatör sıcaklığı ortalaması hesaplanır.( r7,d17,i11,i12 par. kontrol edilmelidir) <b>-Normal Çalışma Modu:</b> <b>-Durum1 :</b> Evap.sıcaklığı hesaplanan evap.sıcaklığından düşük olduğu süre toplamı, d18 set değerinden büyük ise defrost aktif olur. <b>-Durum2:</b> evaporatör probu sıcaklığı,hesaplanan evap.sıcaklığı - d19 par. farkından küçük ise defrost aktif olur. <b>-Durum3:</b> Hızlı soğutma işleminden sonra defrost aktif olur. <b>-Durum4:</b> Kapı ilgili parametrelerle ayarlanan sürelerden fazla açıldı ise defrost aktif olur. (i13,i14 par. kontrol edilmelidir) <b>*Defrost aktif olduktan sonra tekrar öğrenme moduna dönülür ve bu işlemler periyodik olarak devam eder.</b> 4 : Gerçek zamanlı defrost : Hd1...Hd6 parametrelerinde belirtilen zamanlarda etkin olacaktır. <b>📌 RTC opsiyonlu cihazlar için geçerlidir.</b>		0	3	0
d9	Evaporatör probu sıcaklığı ayarlanan bu par. değerinden büyük ise defrost sayacı eksiltilemez <b>(bu durum sadece d8=2 olduğunda geçerlidir)</b>	°C/°F	-99.0	99.0	0.0
d10	Sıcaklık farkının kıyaslanacağı sıcaklık değeri <b>(bu durum sadece d8 = 3 olduğunda ve durum1'e göre defrost yaptırılacaksa geçerlidir.)</b>	°C/°F	-99.0	99.0	0
d11	Defrost alarmı (dFd ve Pr2) max.gösterme süresine ulaşıldı ise kapatılır. 1 : Evet		0	1	0
d15	Defrostun aktif olması için kompresörün min.çalışması gereken süre <b>(d1=1 olmalı)</b>	min	0	99	0
d16	Eritme öncesi süre (eritme öncesi süresince kompresör kapalı olacaktır, defrost çıkışı etkinleştirilecek ve evap. fanı kapalı)	min	0	99	0
d17	Evaporatör probu sıcaklığı ortalaması için kullanılan örnek sayısı <b>(d8=3 olmalı)</b> <b>(r7,i11,i12 par. de kontrol edilmelidir.)</b>		1	10	4
d18	Defrost normal çalışma modunda evap. sıcaklığının, hesaplanan ideal evap.sıcaklığının altında olduğu süreler toplamı bu süreye ulaşmış ise defrost aktif edilir. <b>(d8=3 olmalı ve durum 1 için geçerli)</b>	min	0	99	40
d19	Defrost, evaporatör probu sıcaklığı (hesaplanan evap.sıcaklığı-d19) bu değerden küçük ise aktif olur. <b>(d17 par.de kontrol edilmelidir.)</b> <b>(d8=3 olmalı ve durum2 için geçerlidir.)</b>	°C/°F	0.0	150.0	3.0
d20	Defrostun aktif olması için birbirini takip eden iki kompresörün min. çalışma süresi <b>(0 ayarlandı ise defrost aktif olmaz.)</b>	min	0	500	0
d21	Cihazın çalıştırılmasından sonra kompresörün etkin olması için gereken ardışık süre ("kabin sıcaklığı-set sıcaklığı" farkının yüksek olduğu r7 şartında ve defrost etkinliğini sağlamak için aşırı soğutma fonksiyonu aktive edildikten sonra.) <b>📌 RTC opsiyonlu cihazlar için geçerlidir.</b>	min	0	500	0
d22	Adaptif defrost evap.probu sonlandırma sıcaklığı. <b>(d8,d17 par. kontrol edilmelidir)</b>	°C/°F	0.0	10.0	0
d23	Enerji Verimliliği fonksiyonu süresince evap sıcaklıkları ortalama artışı (defrost etkinleştirme için yalnızca d8=3 akıllı defrost seçildiğinde); ayrıca <b>Bkz. d17</b> <b>📌 RTC opsiyonlu cihazlar için geçerlidir.</b>	°C/°F	0.0	10.0	0

## ALARM PARAMETRELERİ

AD	PARAMETRE AÇIKLAMASI	BİRİM	ENAZ	ENÇOK	BAŞ.
R0	Min.sıcaklık alarmı (AL) için dikkate alınacak sıcaklık ölçümü 0 : Kabin probu 1 : Evaporatör probu		0	1	0
R1	Min.sıcaklık alarmı (AL) aktivasyon değeri	°C/°F	-99.0	99.0	-20.0
R2	Min.sıcaklık alarm (AL) tipi 0 : Alarm yok 1 : Alarm aktivasyon değeri "SP- A1 " olur 2 : Alarm aktivasyon değeri A1 olur		0	2	1
R4	Max.sıcaklık alarmı (AH) aktivasyon değeri	°C/°F	-99.0	99.0	20.0
R5	Max.sıcaklık alarm (AH) tipi 0 : Alarm yok 1 : Alarm aktivasyon değeri "SP+A4" olur 2 : Alarm aktivasyon değeri A4 olur		0	2	1
R6	Enerji verildikten sonra max.sıcaklık alarmı(AH) gösterme gecikmesi	min	0	240	240
R7	Sıcaklık alarmları (AL,AH) gösterme gecikmesi	min	0	240	15
R8	Defrost sonlandıktan sonra, max.sıcaklık alarmı (AH) alarmı gösterme gecikmesi	min	0	240	15
R9	Kapı alarmı devreden çıktıktan sonra, max.sıcaklık alarmı (AH) alarmı gösterme gecikmesi	min	0	240	15
R10	Güç kaynağı devreye girdiğinde güç kesilmesi alarmını devreye sokmak için cihazın yeterince uzun bir süre çalıştırılmasından sonra oluşan elektrik beslemedeki kesinti süresi (kod "PF") <b>RTC opsiyonlu cihazlar için geçerlidir.</b>	min	0	240	0
R11	Max.,min. Sıcaklık alarmları (AL,AH) Histeresizi	°C/°F	0.1	15.0	2

## FAN PARAMETRELERİ

AD	PARAMETRE AÇIKLAMASI	BİRİM	ENAZ	ENÇOK	BAŞ.
F0	Çalışma modunda fanın durumu 0 : Devre dışı 1 : Devrede (F13, F14 ve i10 par.de kontrol edilmelidir) 2 : Kompresöre paralel olarak çalışır. (F9,F13, F14 ve i10 par.de kontrol edilmelidir) 3 : F1 par. bağımlı olarak çalışır (F10 par. kontrol edilmelidir) 4 : Kompresör kapalı iken fan kapalıdır,kompresör açık iken F1 par. bağımlı çalışır. (F9, F10 par. de kontrol edilmelidir) 5 : F6 par.bağımlı çalışır. (F1,F9,F10 par. de kontrol edilmelidir). <b>*Evaporatör probu kullanılmaz veya arızalı ise fan 2.koşul gibi çalışır.</b>		0	5	2
F1	Fan durma sıcaklığı.Evaporatör sıcaklığı bu değer üstünde ise fan çalışmaz. (F0=3,4 ve 5 için geçerlidir) (F8 par.de kontrol edilmelidir).	°C/°F	-60.0	150.0	0
F2	Defrost ve damlama boşalma süresince fanın durumu 0 : Devre dışı 1 : Devrede (dT = 0 olması önerilir.) 2 : F0 par. bağımlı olarak çalışır.		0	2	0
F3	Evaporatör fanının damlama sonrası gecikme süresi.	min	0	15	2
F4	Orta nemlendirme sırasında kompresör kapandığında fanın kapalı kalma süresi (F0=5 olmalı) (F5 par.de kontrol edilmelidir)	sec	0	240	40
F5	Orta nemlendirme sırasında kompresör kapandığında fanın açık kalma süresi (F0=5 olmalı) (F4 par.de kontrol edilmelidir)	sec	0	240	20
F6	Nem durumu (F0=5 olmalıdır) 0 : rhL,Düşük nem (fan,kompresöre paralel çalışır) 1 : rhm,Orta nem (fan,kompresöre paralel F4 ve F5 par.bağımlı çalışır) 2 : rhH,Yüksek nem (fan sürekli çalışır)		0	2	0
F7	Set değerine bu parametrede ifade edilen kadar değer ilave edilerek bulunan sıcaklık değerinin altında fan çalışmaz.	°C/°F	-99.0	99.0	5
F8	Fan durma sıcaklığı Histeresizi (F1 par.de kontrol edilmelidir)	°C/°F			
F9	Kompresör kapandıktan sonra fanın kapanması için gerekli süre (F0=2,4,5 olduğu durumlarda geçerlidir)	sec	0	240	0
F11	Kondenser probu sıcaklığı bu parametre ile ayarlanan değerden büyük ise fan çalışır. (u1=6 olmalı) (kompresör açık olmalı) (F12 par. de kontrol edilmelidir.)	°C/°F	0.0	99.0	0
F12	Kondenser probundan dolayı fanın kapanması için geçmesi gereken süre (u1=6 olmalı) (F11 par.de kontrol edilmelidir)	sec	0	240	0
F13	Enerji Verimliliği fonksiyonu süresince evap fanın kapalı kaldığı süre; ayrıca Bkz. F14 ve i10 (sadece F0=1 veya 2 olduğunda) <b>RTC opsiyonlu cihazlar için geçerlidir.</b>	min	0	240	40
F14	Enerji Verimliliği fonksiyonu süresince evap fanın açık kaldığı süre; ayrıca Bkz. F13 ve i10 (sadece F0=1 veya 2 olduğunda) <b>RTC opsiyonlu cihazlar için geçerlidir.</b>	min	0	240	20

## DİJİTAL GİRİŞ PARAMETRELERİ

AD	PARAMETRE AÇIKLAMASI	BİRİM	ENAZ	ENÇOK	BAŞ.
i0	Kapı dijital girişi fonksiyonları: 0 : Kullanılmaz 1 : Kompresör ve fan kapanır 2 : Fan kapanır 3 : Kabin ışığı açılacak (sadece u1 ve/veya u11=0 olduğunda, giriş devre dışı bırakılıncaya kadar) 4 : Kompresör ve evaporatör fanı devre dışı bırakılacak (en çok i3 zamanı boyunca veya giriş devre dışı bırakılıncaya kadar) ve kabin ışığı devreye girecek (sadece u1 ve/veya u11=0 olduğunda, giriş devre dışı bırakılıncaya kadar) 5 : Evaporatör fanı devre dışı bırakılacak (en çok i3 zamanı boyunca veya giriş devre dışı bırakılıncaya kadar) ve kabin ışığı devreye girecek (sadece u1 ve/veya u11=0 olduğunda, giriş devre dışı bırakılıncaya kadar)		0	5	1
i1	Kapı dijital girişi aktivasyonu: 0 : Kontak normalde açık, kapandığında aktif olur 1:kontak normalde kapalı,açıldığında aktif olur		0	1	0
i2	Kapı dijital giriş alarmı("id") gösterme gecikmesi	min	- 1	120	- 1
i3	Kapı dijital girişinin aktif olmasından sonra kompresör ve fana etkisinin max.süresi	min	- 1	120	- 1
i4	Kapı dijital giriş alarmı("id") saklama 0 : Pasif 1 : Aktif		0	1	0
i5	Çoklu fonksiyon girişin devreye alınmasıyla oluşan etki: 0 : Etki yok 1 : DEFROST PERYOTLARININ SENKRONİZASYONU - Her d5 zamanı geçtiğinde defrost devreye girecektir. 2 : ENERJİ TASARRUFU FONKSİYONUN ETKİNLEŞTİRİLMESİ - Enerji Tasarruf fonksiyonu etkinleştirilecektir (giriş devre dışı kalana kadar), Aşırı soğutma fonksiyonu çalışırken; ayrıca Bkz. r4 3 : ÇOK FONKSİYON GİRİŞ ALARMININ ETKİNLEŞTİRİLMESİ - Her i7 zamanı geçtiğinde gösterge yanıp sönen "iA" kodunu gösterecek ve siren etkinleşecektir (giriş devre dışı kalana kadar) 4 : BASINÇ ANAHTARI ALARMININ ETKİNLEŞTİRİLMESİ - Kompresör devre dışı kalacaktır, eğer u1 ve/veya u11=6 ise kondenser fanı devreye alınacaktır, gösterge yanıp sönen "iA" gösterecektir ve siren etkinleşecektir (giriş devre dışı kalana dek); giriş etkinleştiğinde i8 parametresiyle gerçekleşen adetlerde giriş yapıldığında regülatörler kapatılacak, eğer u1 ve/veya u11=6 ise kondenser fanı çalıştırılacak, gösterge yanıp sönen "iSd" kodunu gösterecek ve siren etkinleşecektir (giriş devre dışı bırakılana ve dijital kapatılıp açılana veya güç kaynağı kesilene dek); ayrıca Bkz. i7 ve i9 5 : AUX ÇIKIŞININ ÇALIŞTIRILMASI - Aux çıkışı çalıştırılacak (yalnızca u1 ve/veya u11=2 olduğunda, giriş devre dışı bırakılana dek)		0	6	0
i6	Çoklu fonksiyon giriş kontağı çeşidi 0 : normalde açık (kapalı kontaklı etkin giriş) 1 : normalde kapalı (açık kontaklı etkin giriş)		0	1	0
i7	Eğer i5=3 ise, çoklu fonksiyon giriş alarm gecikmesi (kod "iA") Eğer i5=4 ise, çoklu fonksiyon girişinin devre dışı olması sonrası kompresörün çalışmasındaki gecikme	min	0	120	0
i8	Çoklu fonksiyon giriş alarmları sayısı (kod "iA") bir basınç svici alarmına sebep olacak şekilde (kod "iSd") (eğer i5=4 ise) 0=alarm yok		0	15	0
i9	Çoklu fonksiyon çıkış alarmları yokluğunda geçmesi gereken zaman (kod "iA") öyle ki alarm sayacı resetlensin (yalnızca i5=4 olduğunda)	min	1	999	240
i10	Kapı anahtar girişi etkinleştirilmesi harici zaman (kabin sıcaklığının çalışma ayar noktasına ulaştığı şartlar için) Enerji Tasarruf fonksiyonunu otomatik olarak etkinleştirmek üzere (sadece F0=1 veya 2 olduğunda evap. fanı üzerinde etkisi vardır) 0=fonksiyon hiçbir zaman otomatik olarak aktif olmayacaktır.	min	0	999	0
<p><b>i</b> RTC opsiyonlu cihazlar için geçerlidir.</p>					



## AUX ÇIKIŞI PARAMETRELERİ

AD	PARAMETRE AÇIKLAMASI				
u1	AUX rölesi kontrolü 0 : Aydınlatma çıkışı olarak (u0 ve u2 par.kontrol edilmelidir.) 1 : Buğu çözücü çıkışı olarak (u6 par. kontrol edilmelidir.) 2 : AUX çıkışı olarak (u2 par.kontrol edilmelidir.) 3 : Alarm çıkışı olarak (u4 par.kontrol edilmelidir.) 4 : Kapı direnci çıkışı olarak (u5 par.kontrol edilmelidir.) 5 : Evaporatör çıkışı olarak (u7 ve u8 par.kontrol edilmelidir.) 6 : Kondenser sıcaklığına göre 2.fan çıkışı olarak (P4,F11,F12 par.kontrol edilmelidir.)		0	6	4
u2	Cihaz manual olarak kapalı / açık durumda iken aydınlatma ve AUX çıkışlarını kapatıp açmayı aktif etme (u1=0,1,2 durumları için geçerlidir) 0 : Devre dışı		0	1	0
u4	Alarm oluştuğunda alarm çıkışını iptal etme ve buzzeri susturma (u1=3 olmalı) 0 : Devre dışı		0	1	1
u5	Kapı direnci çıkışı aktif olabilmesi için kabin sıcaklığı ayarlanan bu parametrenin altında olmalıdır. (u1=4 olmalıdır)	°C/°F	-99.0	99.0	99.0
u6	Buğu çözücü çalışma süresi (u1=1 olmalıdır.)	min	0	120	5
u7	Evaporatör çıkışı aktif olabilmesi için kabin sıcaklığı ayarlanan bu parametrenin üstünde olmalıdır (u1=5 olmalıdır.)	°C/°F	0.0	99.0	2.0
u8	Evaporatör çıkışı aktivasyonu (u1=5 olmalıdır.) 0 : kontak normalde açık, kapandığında aktif olur. 1 : kontak normalde kapalı, açıldığında aktif olur.		0	1	0
u9	Buzzer aktif etme 0 : Devre dışı 1 : Aktif		0	1	1

## RS485 MODBUS HABERLEŞME PARAMETRELERİ

AD	PARAMETRE AÇIKLAMASI	BİRİM	ENAZ	ENÇOK	BAŞ.
L A	Slave cihaz adresi		1	247	247
L b	Haberleşme Hızı 0 : 2400 1 : 4800 2 : 9600	Bps	0	3	2

**i** Rs485 opsiyonlu cihazlar için geçerlidir.

## SERVİS PARAMETRELERİ

AD	PARAMETRE AÇIKLAMASI	BİRİM	ENAZ	ENÇOK	BAŞ.
S 1	Servis alarm set değeri. 2. prob sıcaklık değeri S 1 değerine ulaştığında buzzer ötmeye başlar, bütün çıkışlar kapatılır ve ekranda S F U S mesajı verilir. 2. prob sıcaklık değeri S 2 değerine düşünce buzzer susacak cihaz çalışma moduna dönecektir. Eğer P 3 parametresinin değeri 0 ise yani 2. prob kullanılmıyorsa S 1 parametresi 1. probun sıcaklığına bakar.	°C/°F	-99.9	99.9	50
S 2	Servis alarm durma değeri. S 2 değeri S 1 değerinden büyük olamaz.	°C/°F	-99.9	99.9	40

## ENDA-KEY Parametre Aktarımı



### ENDA-KEY'den Cihaza Parametrelerin Yüklmesi:

Çalışma modunda iken; **AUX** tuşuna veya ENDA-KEY üzerindeki butona basılır ise göstergede "dL" mesajı görülür, ENDA-KEY'deki parametreler okunur ve cihaza aktarılır. Eğer parametre aktarımı başarılı ise, "rEF" mesajı görülür ve cihaz yüklenen parametre değerleri ile çalışmaya başlar. Eğer ENDA-KEY'deki parametre kümesi farklı bir cihaza ait ise veya ENDA-KEY'de arıza var ise "Err" mesajı görüntülenir ve cihazın parametreleri değişmez.

### Cihazdan ENDA-KEY'e Parametrelerin Yüklmesi

Çalışma modunda iken; **DEFER** tuşuna basılırsa "uL" mesajı görüntülenir, eğer bir hata yok ise cihazdaki parametreler ENDA-KEY'e yüklenmiş olur ve "Suc" mesajı görülür. Eğer herhangi bir arıza sebebiyle parametre yükleme işlemi başarısız olur ise "Err" mesajı görüntülenir.

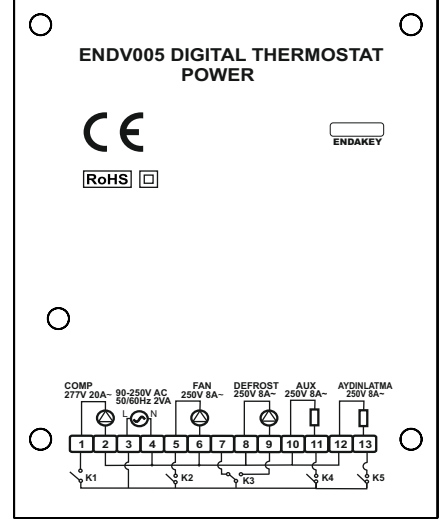
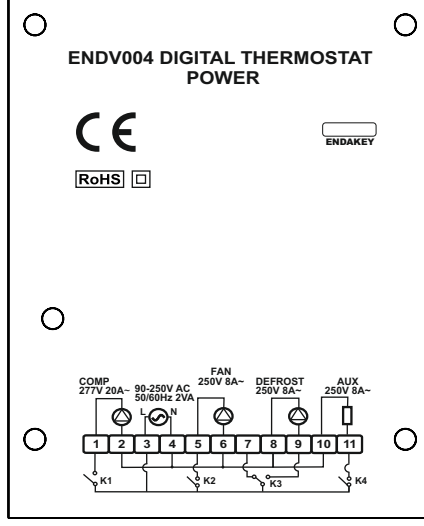
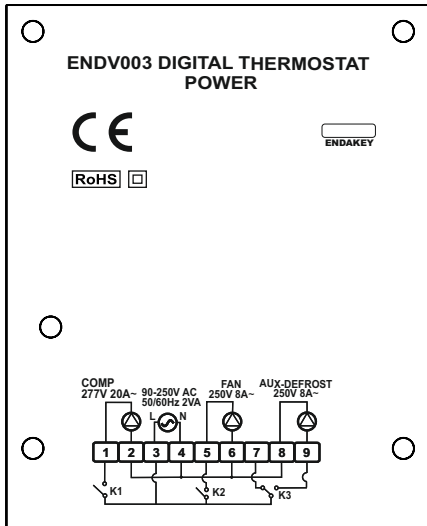
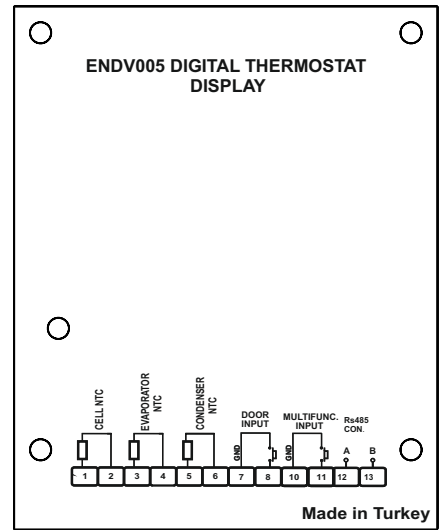
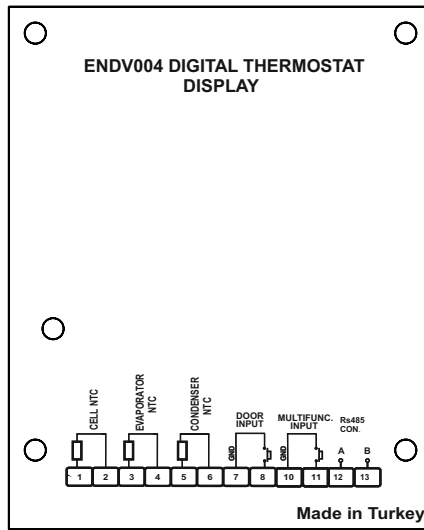
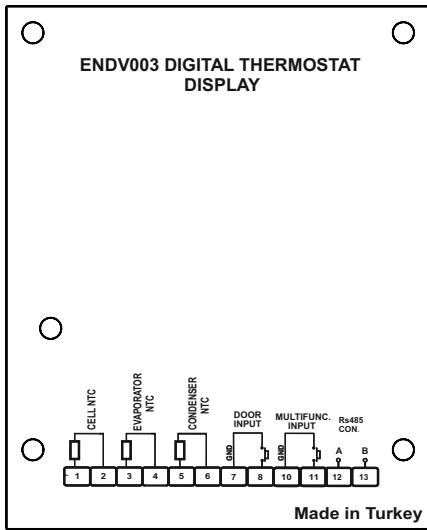
**Not 1:** Cihaza enerji verilmeden ENDA-KEY ile parametre aktarma işlemi yapılabilir. ENDA-KEY içerisinde bulunan pili daha uzun süre kullanabilmek için, parametre aktarma işlemi bittikten sonra ENDA-KEY ile cihaz arasındaki bağlantı kesilmelidir.

**Not 2:** ENDA-KEY cihazı, istendiği takdirde siparişle birlikte verilmektedir.

## BAĞLANTI DİYAGRAMI



ENDV003/004/005 soğutma kontrol cihazıdır. Cihaz talimatlara uygun kullanılmalıdır. Montaj ve elektriksel bağlantılar, teknik personel tarafından, kullanma kılavuzundaki talimatlara uygun olarak yapılmalıdır. Montaj yapılırken bağlantı kablolarında elektrik bulunmamalıdır. Cihaz rutubetten, titreşimden ve kirlilikten korunmalıdır. Çalışma sıcaklığına dikkat edilmelidir. Montaj kabloları yüksek güç taşıyan hatların ve cihazların yakınından geçirilmemelidir.



NOT :  
BESLEME:

90-250V AC  
50/60Hz 2VA

3  
4

Faz  
Nötr



Sigorta kullanılmamalıdır.

Sigorta  
F 100 mA  
250V AC

Anahtar

230V AC  
Besleme

Kablo kesiti: 1,5mm<sup>2</sup>

Not :

- 1) Besleme kabloları IEC 60227 veya IEC 60245 gereksinimlerine uygun olmalıdır.
- 2) Güvenlik kuralları gereğince şebeke anahtarı operatörün kolaylıkla ulaşabileceği bir konumda olması ve anahtarın cihazla ilgili olduğunu belirten bir işaretin bulunması gerekmektedir.

Cihazın tümünde ÇİFT YALITIM vardır.

Vida sıkma momenti 0.4-0.5Nm.

## ENDV00X DİJİTAL TERMOSTAT MODBUS PROTOKOLÜ ADRES HARİTASI

### 1.1 HOLDING REGISTERS

Holding Register Adresleri		Veri Tipi	Verinin İçeriği	Parametre Adı	Okuma /Yazma İzni
Decimal	Hex				
0000d	0x0000	word	Sistem kontrol set değeri (°C/°F)	SP	Okunabilir/Yazılabilir
0001d	0x0001	word	Kabin probu ofset değeri (°C/°F)	CR1	Okunabilir/Yazılabilir
0002d	0x0002	word	Evaporator probu ofset değeri (°C/°F)	CR2	Okunabilir/Yazılabilir
0003d	0x0003	word	Kondenser probu ofset değeri (°C/°F)	CR3	Okunabilir/Yazılabilir
0004d	0x0004	word	Evaporator probu fonksiyonu 0:kullanılmaz 1:defrost ve fan kontrolü için 2:fan kontrolü için	P3	Okunabilir/Yazılabilir
0005d	0x0005	word	Göstergede gösterilecek sıcaklık değeri tazeleme süresi	P8	Okunabilir/Yazılabilir
0006d	0x0006	word	Sistem kontrol set değeri Histeresizi (°C/°F)	r0	Okunabilir/Yazılabilir
0007d	0x0007	word	Sistem kontrol set değeri alt limiti (°C/°F)	r1	Okunabilir/Yazılabilir
0008d	0x0008	word	Sistem kontrol set değeri üst limiti (°C/°F)	r2	Okunabilir/Yazılabilir
0009d	0x0009	word	Enerji saving fonksiyonundayken sıcaklık artımı (°C/°F)	r4	Okunabilir/Yazılabilir
0010d	0x000A	word	Hızlı soğutma modunda set değeri bu değer kadar azaltılır (°C/°F)	r5	Okunabilir/Yazılabilir
0011d	0x000B	word	Hızlı soğutma modu süresi	r6	Okunabilir/Yazılabilir
0012d	0x000C	word	İdeal evap. sıcaklığı hesaplanması sırasında (kabin sıcaklığı-Set) değeri bu değerden büyükse, ölçülen evap.sıcaklığı bu ortalamaya katılmaz. (°C/°F)	r7	Okunabilir/Yazılabilir
0013d	0x000D	word	Enerji verildikten sonra kompresörün devreye girebilmesi için geçecek süre	l0	Okunabilir/Yazılabilir
0014d	0x000E	word	Pr1 hatası sonlandıktan sonra kompresörün yeniden start alabilmesi için geçmesi gereken süre.	l1	Okunabilir/Yazılabilir
0015d	0x000F	word	Stoptan sonra kompresörün yeniden start alabilmesi için geçmesi gereken süre.	l2	Okunabilir/Yazılabilir
0016d	0x0010	word	Kompresörün minimum çalışması gereken süre.	l3	Okunabilir/Yazılabilir
0017d	0x0011	word	Kabin probu arızası durumunda kompresörün kapalı kalma süresi	l4	Okunabilir/Yazılabilir
0018d	0x0012	word	Kabin probu arızası durumunda kompresörün açık kalma süresi	l5	Okunabilir/Yazılabilir
0019d	0x0013	word	Kondenser sıcaklığı bu değerden yüksek ise kondenser sıcaklık alarmı "COH" aktif olur (Histeresiz 2°C dir) (°C/°F)	l6	Okunabilir/Yazılabilir
0020d	0x0014	word	Kondenser sıcaklığı bu değerden yüksek ise kompresör sıcaklık alarmı "Csd" aktif olur(Histeresiz 2°C dir) (°C/°F)	l7	Okunabilir/Yazılabilir
0021d	0x0015	word	Kompresör alarmı "CSD" oluşuktan sonra alarmın aktif olma süresi	l8	Okunabilir/Yazılabilir
0022d	0x0016	word	Kompresör çalışma süresi limiti.	l10	Okunabilir/Yazılabilir
0023d	0x0017	word	Birbirini takip eden iki defrost arasındaki süre	d0	Okunabilir/Yazılabilir
0024d	0x0018	word	Defrost tipi 0:Elektrikli 1:Gazlı 2:Kompresör kapatma yolu ile	d1	Okunabilir/Yazılabilir
0025d	0x0019	word	Evaporatör sıcaklığı bu değerden büyük ise defrost çalışmaz(°C/°F)	d2	Okunabilir/Yazılabilir
0026d	0x001A	word	Defrost süresi	d3	Okunabilir/Yazılabilir
0027d	0x001B	word	Enerji verildikten sonra defrostun aktif olması için geçecek süre	d5	Okunabilir/Yazılabilir
0028d	0x001C	word	Defrost sırasında displayde gösterilecek 0:Kabin sıcaklığı 1:Kabin sıcaklığı, "SP+r0" dan küçük ise "SP+r0", kabin sıcaklığı "SP+r0" dan büyük ise kabin sıcaklığı gösterilir 2: "dEF" yazısı flash yapar	d6	Okunabilir/Yazılabilir
0029d	0x001D	word	Damlama boşalma zamanı	d7	Okunabilir/Yazılabilir
0030d	0x001E	word	Defrost aktivasyon tipi 0:iki defrost arasındaki süre herhangi bir koşula bakmaksızın eksiltir. 1:iki defrost arasındaki süre sadece kompresör çalıştığı sürece eksiltir. 2:iki defrost arasındaki süre sadece evaporatör probu sıcaklığı, d9 par.den küçük olması koşulu olduğu sürece eksiltir. 3:Adaptif defrost 4: Gerçek zamanlı defrost	d8	Okunabilir/Yazılabilir
0031d	0x001F	word	Evap. probu sıcaklığı bu par. değerinden büyükse defrost sayacı eksiltmez (°C/°F)	d9	Okunabilir/Yazılabilir
0032d	0x0020	word	Sıcaklık farkının kıyaslanacağı sıcaklık değeri (°C/°F)	d10	Okunabilir/Yazılabilir
0033d	0x0021	word	Defrostun aktif olması için kompresörün min.çalışması gereken süre	d15	Okunabilir/Yazılabilir
0034d	0x0022	word	Eritme öncesi süre	d16	Okunabilir/Yazılabilir
0035d	0x0023	word	Evaporatör probu sıcaklığı ortalaması için kullanılan örnek sayısı	d17	Okunabilir/Yazılabilir
0036d	0x0024	word	Evap. sıcaklığının, hesaplanan ideal evap.sıcaklığının altında kaldığı süre toplamı ayarlanan bu süreye ulaşmış ise defrost aktif edilir	d18	Okunabilir/Yazılabilir
0037d	0x0025	word	Evap. probu sıcaklığı "hesaplanan evap.sıcaklığı-d19"dan küçükse defrost aktif (°C/°F)	d19	Okunabilir/Yazılabilir
0038d	0x0026	word	Defrostun aktif olması için birbirini takip eden iki kompresörün min.çalışma süresi	d20	Okunabilir/Yazılabilir
0039d	0x0027	word	Cihazın çalıştırılmasından sonra kompresörün etkin olması gereken aralık süre	d21	Okunabilir/Yazılabilir

Holding Register Adresleri		Veri Tipi	Verinin İçeriği	Parametre Adı	Okuma /Yazma İzni
Decimal	Hex				
0040d	0x0028	word	Adaptif defrost evap.probu sonlandırma sıcaklığı. (°C/°F)	d22	Okunabilir/Yazılabilir
0041d	0x0029	word	Min.sıcaklık alarmı (AL) aktivasyon değeri (°C/°F)	d23	Okunabilir/Yazılabilir
0042d	0x002A	word	Min.sıcaklık alarmı (AL) aktivasyon değeri (°C/°F)	R1	Okunabilir/Yazılabilir
0043d	0x002B	word	Min.sıcaklık alarm (AL) tipi 0: Alarm yok 1:Alarm aktivasyon değeri "SP- A1 " 2:Alarm aktivasyon değeri A1 olur	R2	Okunabilir/Yazılabilir
0044d	0x002C	word	Max.sıcaklık alarmı (AH) aktivasyon değeri (°C/°F)	R4	Okunabilir/Yazılabilir
0045d	0x002D	word	Max.sıcaklık alarm (AH) tipi 0:Alarm yok 1:Alarm aktivasyon değeri "SP+A4" 2:Alarm aktivasyon değeri A4 olur	R5	Okunabilir/Yazılabilir
0046d	0x002E	word	Enerji verildikten sonra max.sıcaklık alarmı(AH) gösterme gecikmesi	R6	Okunabilir/Yazılabilir
0047d	0x002F	word	Sıcaklık alarmları (AL,AH) gösterme gecikmesi	R7	Okunabilir/Yazılabilir
0048d	0x0030	word	Defrost sonlandıktan sonra, max.sıcaklık alarmı (AH) alarmı gösterme gecikmesi	R8	Okunabilir/Yazılabilir
0049d	0x0031	word	Kapı alarmı devreden çıktıktan sonra, max.sıcaklık alarmı (AH) alarmı gösterme gecikmesi	R9	Okunabilir/Yazılabilir
0050d	0x0032	word	Güç kaynağı devreye girdiğinde güç kesilmesi alarmını devreye sokmak için cihazın yeterince uzun bir süre çalıştırılmasından sonra oluşan elektrik beslemedeki kesinti süresi	R10	Okunabilir/Yazılabilir
0051d	0x0033	word	Max.,min. Sıcaklık alarmları (AL,AH) Histeresizi (°C/°F)	R11	Okunabilir/Yazılabilir
0052d	0x0034	word	Çalışma modunda fanın durumu 0:çalışmaz 1:çalışmaz 2:Kompresöre paralel olarak çalışır(F9 par. kontrol edilmeli) 3:F1 par. bağımlı olarak çalışır(F10 par. kontrol edilmeli) 4:Kompresör kapalı iken fan kapalıdır, kompresör açık iken F1 par.bağımlı çalışır (F9,F10 par. kontrol edilmeli) 5:F6 par.bağımlı çalışır(F1,F9,F10 par. kontrol edilmeli)	F0	Okunabilir/Yazılabilir
0053d	0x0035	word	Fan durma sıcaklığı.Evaporatör sıcaklığı bu değer üstünde ise fan çalışmaz(F0=3,4 ve 5 için geçerlidir)(F8 par.de kontrol edilmelidir) (°C/°F)	F1	Okunabilir/Yazılabilir
0054d	0x0036	word	Defrost ve damlama boşalma süresince fan durumu 0:çalışmaz 1:çalışır(d7 par.0 olmalı) 2:F0 par. bağımlı olarak çalışır	F2	Okunabilir/Yazılabilir
0055d	0x0037	word	Evap fanın devre dışı kaldığı max. süre	F3	Okunabilir/Yazılabilir
0056d	0x0038	word	Orta nemlendirme sırasında kompresör kapandığında fanın kapalı kalma süresi (F0=5 olmalı) (F5 par.de kontrol edilmelidir)	F4	Okunabilir/Yazılabilir
0057d	0x0039	word	Orta nemlendirme sırasında kompresör kapandığında fanın açık kalma süresi (F0=5 olmalı) (F4 par.de kontrol edilmelidir)	F5	Okunabilir/Yazılabilir
0058d	0x003A	word	Düşük veya yüksek nem durumları (F0=5 olmalıdır) 0:Düşük nem (fan,kompresöre paralel çalışır) 1:Orta nem (fan,kompresöre paralel F4 ve F5 par.bağımlı çalışır) 2:Yüksek nem(fan sürekli çalışır)	F6	Okunabilir/Yazılabilir
0059d	0x003B	word	Evap fanın devre dışı kaldığı evaporatör sıcaklığı alt limiti (°C/°F)	F7	Okunabilir/Yazılabilir
0060d	0x003C	word	Fan durma sıcaklığı. Histeresizi (F1 par.de kontrol edilmelidir) (°C/°F)	F8	Okunabilir/Yazılabilir
0061d	0x003D	word	Kompresör kapandıktan sonra fanın kapanması için gerekli süre (F0=2,4,5 olduğu durumlarda geçerlidir)	F9	Okunabilir/Yazılabilir
0062d	0x003E	word	Kondenser probu sıcaklığı bu par. ile ayarlanan değerden büyük ise fan çalışır (u1=6 olmalı) (kompresör açık olmalı) (F12 par.de kontrol edilmelidir) (°C/°F)	F11	Okunabilir/Yazılabilir
0063d	0x003F	word	Kondenser probundan dolayı fanın kapanması için geçmesi gereken süre (u1=6 olmalı) (F11 par.de kontrol edilmelidir)	F12	Okunabilir/Yazılabilir
0064d	0x0040	word	Enerji Verimliliği fonksiyonu süresince evap fanın kapalı kaldığı süre	F13	Okunabilir/Yazılabilir
0065d	0x0041	word	Enerji Verimliliği fonksiyonu süresince evap fanın açık kaldığı süre	F14	Okunabilir/Yazılabilir
0066d	0x0042	word	Kapı dijital girişi fonksiyonları: 0:Kullanılmaz 1:Kompresör ve fan kapanır 2:Fan kapanır 3:Kabin ışığı açılacak 4:kompresör ve evap fanı devre dışı bırakılacak ve kabin ışığı devreye girecek. 5: Evap fanı devre dışı bırakılacak ve kabin ışığı devreye girecek	,0	Okunabilir/Yazılabilir
0067d	0x0043	word	Kapı dijital giriş alarmı(Id) gösterme gecikmesi	,2	Okunabilir/Yazılabilir
0068d	0x0044	word	Kapı dijital girişinin aktif olması sonrası kompresör ve fana etkisinin max.süresi	,3	Okunabilir/Yazılabilir
0069d	0x0045	word	0 : etki yok 1 : Defrost Periyotlarının Senkronizasyonu 2 : Enerji Tasarrufu Modu Etkinleştirilmesi 3 : Çok fonksiyon giriş alarmının etkinleştirilmesi 4 : Basınç Anahtar Alarminin Etkinleştirilmesi 5 : Aux çıkışının Etkinleştirilmesi 6 : Cihazın Kapatılması	,5	Okunabilir/Yazılabilir

Holding Register Adresleri		Veri Tipi	Verinin İçeriği	Parametre Adı	Okuma /Yazma İzni
Decimal	Hex				
0070d	0x0046	word	Eğer i5=3 ise, çoklu fonksiyon giriş alarm gecikmesi (kod "iA") Eğer i5=4 ise, çoklu fonksiyon girişinin devre dışı olması sonrası kompresörün çalışmasındaki gecikme	,7	Okunabilir/Yazılabilir
0071d	0x0047	word	Çoklu fonksiyon giriş alarmları sayısı (kod "iA") bir basınç sivici alarmına sebep olacak şekilde (kod "iSd")	,8	Okunabilir/Yazılabilir
0072d	0x0048	word	Çoklu fonksiyon çıkış alarmları yokluğunda geçmesi gereken zaman (kod "iA") öyle ki alarm sayacı resetlensin	,9	Okunabilir/Yazılabilir
0073d	0x0049	word	Kapı svici girişi etkinleştirilmesi harici zaman (kabin sıcaklığının çalışma ayar noktasına ulaştığı şartlar için) Enerji Tasarruf fonksiyonunu otomatik olarak etkinleştirmek üzere (sadece F0=1 veya 2 olduğunda evap fanı üzerinde etkisi vardır)	,10	Okunabilir/Yazılabilir
0074d	0x004A	word	AUX rölesi kontrolü 0:Aydınlatma çıkışı olarak 1:Buğu çözücü çıkışı (u6 par. kontrol edilmeli) 2:AUX çıkışı 3:Alarm çıkışı (u4 par.kontrol edilmeli) 4:Kapı direnci çıkışı 5:Evaporatör çıkışı (u7 ve u8 par.kontrol edilmeli) 6:Kondenser sıcaklığına göre 2.fan çıkışı olarak (P4,F11,F12 par.kontrol Edilmelidir)	u1	Okunabilir/Yazılabilir
0075d	0x004B	word	Kapı direnci çıkışı aktif olabilmesi için kabin sıcaklığı ayarlanan bu par.nin altında olmalıdır (u1=4 olmalıdır) (°C/°F)	u5	Okunabilir/Yazılabilir
0076d	0x004C	word	Buğu çözücü çalışma süresi (u1=1 olmalıdır)	u6	Okunabilir/Yazılabilir
0077d	0x004D	word	Evaporatör çıkışı aktif olabilmesi için kabin sıcaklığı ayarlanan bu par.nin üstünde olmalıdır (u1=5 olmalıdır) (°C/°F)	u7	Okunabilir/Yazılabilir
0078d	0x004E	word	Servis alarm set değeri. (°C/°F)	S1	Okunabilir/Yazılabilir
0079d	0x004F	word	Servis alarm durma değeri. (°C/°F)	S2	Okunabilir/Yazılabilir
0080d	0x0050	word	Slave cihaz adresi	LR	Okunabilir/Yazılabilir
0081d	0x0051	word	Haberleşme Hızı 0 : 2400 Bps 1 : 4800 Bps 2 : 9600 Bps 3 : 19200 Bps	Lb	Okunabilir/Yazılabilir

## 1.2 INPUT REGISTERS

Input Register Adresleri		Veri Tipi	Verinin İçeriği	Parametre Adı	Okuma /Yazma İzni
Decimal	Hex				
0000d	0x0000	word	Ölçülen kabin probu sıcaklık değeri (°C / °F)	--	Sadece okunabilir
0001d	0x0001	word	Ölçülen evaporatör probu sıcaklık değeri (°C / °F)	--	Sadece okunabilir
0002d	0x0002	word	Ölçülen kondenser probu sıcaklık değeri (°C / °F)	--	Sadece okunabilir

\*Holding ve Input Register parametrelerinden,tamsayı tipinde olanlar işaretli tamsayı olarak tanımlıdır ve bu parametreler ondalıklı kısım ile birlikte("14.0" değerindeki bir parametre "140" olarak okunacaktır.)Süre ile alakalı parametrelerden "dk:sn" türünden olanlar saniye cinsinden, "sa:dk" türünden olanlar ise dakika cinsinden tanımlanmıştır.

## 1.3 DISCRATE INPUTS

Discrate Inputs Adresleri		Veri Tipi	Verinin İçeriği	Parametre Adı	Okuma /Yazma İzni
Decimal	Hex				
0000d	0x0000	bit	Kompresör rölesi çıkış durumu (0=OFF; 1=ON)	--	Sadece okunabilir
0001d	0x0001	bit	Fan rölesi çıkış durumu (0=OFF; 1=ON)	--	Sadece okunabilir
0002d	0x0002	bit	AUX rölesi çıkış durumu (0=OFF; 1=ON)	--	Sadece okunabilir
0003d	0x0003	bit	Defrost rölesi çıkış durumu (0=OFF; 1=ON)	--	Sadece okunabilir



## 1.4 COILS

Coil Adresleri		Veri Tipi	Verinin İçeriği	Parametre Adı	Okuma /Yazma İzni
Decimal	Hex				
00d	0x00	Bit	Ondalık hane gösterimi. 0:gösterilmez 1:gösterilir	P1	Okunabilir/Yazılabilir
01d	0x01	Bit	Sıcaklık birimi 0:°C 1:°F	P2	Okunabilir/Yazılabilir
02d	0x02	Bit	Kondenser probu kullanımı 0:kullanılmaz 1:kullanılır	P4	Okunabilir/Yazılabilir
03d	0x03	Bit	Sistem kontrol set değeri değiştirme kilitleme işlemi 0:kilit yok set değeri panelden değiştirilebilir 1:kilit var set değeri panelden değiştirilemez	r3	Okunabilir/Yazılabilir
04d	0x04	Bit	Defrostun enerji ile başlaması.0:enerji ile başlamaz,1:enerji ile başlar	d4	Okunabilir/Yazılabilir
05d	0x05	Bit	Cihaz manuel on-off buton kontrolü. 1:Cihaz Kapalı 0:Cihaz Açık	-	Okunabilir/Yazılabilir
06d	0x06	Bit	Defrost alarmı max.gösterme süresine geldi ise 0:Kapatılır1:Kapatılmaz	d11	Okunabilir/Yazılabilir
07d	0x07	Bit	Min.sıcaklık alarm( AL) kontrol probu 0:Kabin probu1:Evaporatör probu	R0	Okunabilir/Yazılabilir
08d	0x08	Bit	Kapı dijital girişi aktivasyonu: 0:NO 1:NC	,1	Okunabilir/Yazılabilir
09d	0x09	Bit	Kapı dijital giriş alarmı(Id) saklama 0:Pasif 1:Aktif	,4	Okunabilir/Yazılabilir
10d	0x0A	Bit	Çoklu fonksiyon giriş kontağı çeşidi 0: NO 1:NC	,6	Okunabilir/Yazılabilir
11d	0x0B	Bit	Cihaz manual kapalı iken AUX çıkışlarını kapatıp açma. 0:Devre dışı 1:Aktif (u1=0 ya da 2 olmalı)	u2	Okunabilir/Yazılabilir
12d	0x0C	Bit	Alarm oluştuğunda alarm çıkışını iptal etme ve buzzeri susturma 0:Devre dışı 1:Aktif (u1=3 olmalı)	u4	Okunabilir/Yazılabilir
13d	0x0D	Bit	Evaporatör çıkışı aktivasyonu (u1=5 olmalıdır) 0:NO 1:NC	u8	Okunabilir/Yazılabilir
14d	0x0E	Bit	Buzzer aktif etme 0:Devre dışı 1:Aktif	u9	Okunabilir/Yazılabilir

### \* MODBUS BAĞLANTI ŞEMASI

