

Genel Özellikler

- Kısa Devre Koruma
- Aşırı Yük Koruma
- Aşırı Voltaj Koruması
- Ray Montaj
- İzolasyon Sınıfı (2)
- Enerji için LED Göstergesi
- Estetik Tasarım
- Kolay Devreye Alma
- %100 Tam Yük Test



Cihazı kullanmadan önce kullanma kılavuzunu mutlaka okuyunuz! Kullanma kılavuzundaki uyarılara uyulmamasından kaynaklanan zarar, ziyan ve şahısların uğrayacağı kazalarda sorumluluk kullanıcıya aittir. Bu durumda oluşan arızalarda cihaz garanti kapsamından çıkar.



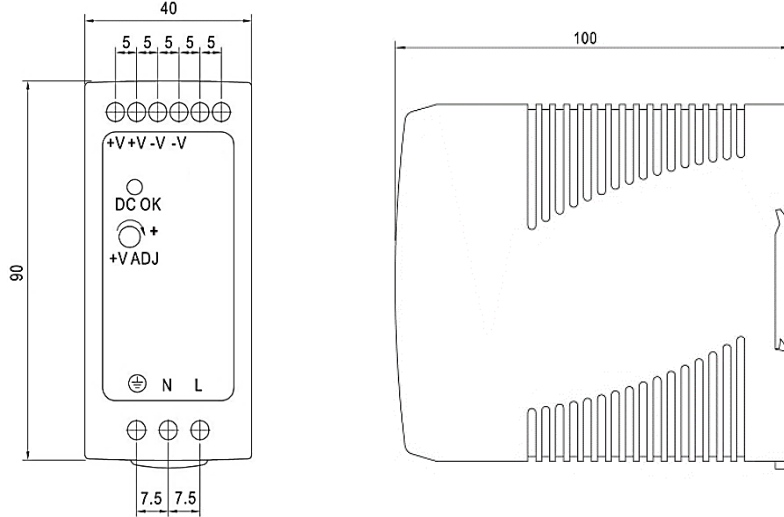
Güvenlik Önlemleri

- Cihaz kablo bağlantıları yapılmadan önce enerjisinin kesilmiş olması gerekmektedir.
- Bağlantı şemalarına uygun olarak kablolama yapılmalıdır. Aksi takdirde SMPS Güç Kayağı zarar görür veya işlevini gerçekleştiremez.
- Güç kaynağında enerji varken müdahale etmeyiniz.
- Cihaz EN standartlarında, CE markalıdır

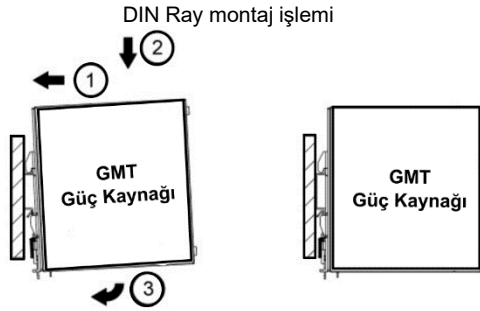
Giriş	Voltaj Aralığı	88 ~ 264VAC 47~63Hz
	AC Akım	1A/ 230VAC
	Verim	%84
	Kalkış Akımı	60A/230VAC
	Sızıntı Akımı	<1mA/240VAC
Çıkış	DC Voltaj	24VDC
	Anma Akımı	2.5A
	Akım Aralığı	0 - 2.5A
	Anma Gücü	60W
	Dalgalanma ve Gürültü	150mVp-p
	Voltaj Toleransı	±1.0%
	Kurulum ve Yükselme Süresi	500ms,30ms/230VAC 200ms,30ms/115VAC tam yük için
	Bekleme Süresi	50ms/230VAC 20ms/115VAC tam yük için
Koruma	Aşırı Yük	Anma çıkış gücünün, 105%~160% kadar Koruma tipi: Sabit akım sınırlaması, anıza durumu giderildikten sonra otomatik olarak normal çalışmaya döner.
	Aşırı Gerilim	115%~135% Koruma türü: Aşırı gerilim durumunu giderdikten sonra, yeniden başlatma ile normal çalışmaya döndürülür.
Ortam Şartları	Çalışma Sıcaklığı ve Nem Değerleri	-20°C~+60°C; 20%~90%RH
	Depolama Sıcaklığı ve Nem Değerleri	-40°C~+85°C; 10%~95%RH
	Sıcaklık Katsayısı	±0.03%/°C(0~50°C)
	Titreşim	10~500Hz, 2G 10 dk./1 döngü, 60 dakika boyunca X, Y, Z eksenlerinden gelen titreşimler
Güvenlik	Dayanım Gerilimi	I/P-O/P: 3KVAC
	İzolasyon Direnci	I/P-O/P: 100M Ohm/ 500VDC
	Standartlar	
	Güvenlik Standardı	TUV EN60950-1, EN50178
EMC Standardı	EN55011,EN55022,EN61000-3-2,-3,EN61000-4-2,3,4,5,6,8,11,ENV50204,EN55024,EN61000-6-2, EN61204-3	
Diğer Bilgiler	Ölçüler	100*90*40mm (L*W*H)
	Ağırlık	0.33Kg

EPS 60 / 60W Çift Çıkışlı Ray Montaj Güç Kaynağı

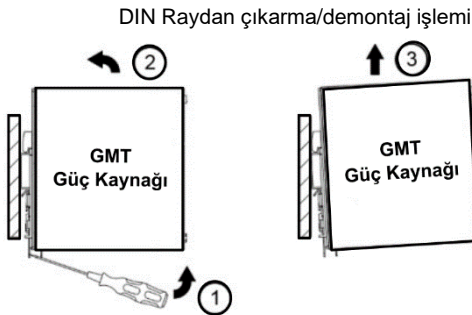
Boyutlar ve Mekanik Detaylar (mm)



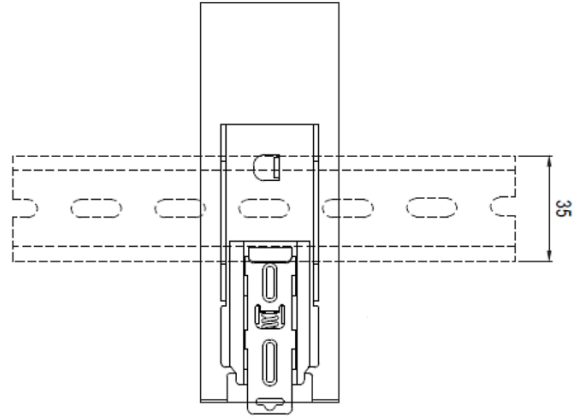
Montaj ve Kurulum



- Güç kaynağını yukarı doğru eğin ve DIN rayına yerleştirin.
 - Raya tam oturana kadar aşağı doğru raya doğru bastırınız.
 - Raya kilitlemek için, raya doğru ön kısımdan bastırınız.
 - Güç kaynağının DIN raya tam oturduğundan emin olunuz.
- *Belirtilen genişliğe uygun DIN Ray seçimi yapınız.



- Durumda gösterildiği gibi DIN ray ayırma mandalını tornavidayla aşağı doğru bastırarak kaydırınız.
 - Güç kaynağını, mandalı serbest bırakarak DIN raydan çıkarabilirsiniz.
- *Belirtilen genişliğe uygun DIN Ray seçimi yapınız.



Bakım ve Destek

Cihaz bakım ve onarımı eğitimli teknik personel tarafından yapılmalıdır. Yetkisiz müdahale yapıldığı takdirde kişisel yaralanmalar ve/veya cihazın hasar görmesi ile sonuçlanan durumlar olabilir. Arızalı cihazların onarımı için firmamıza başvurunuz.

Cihaz hakkında sorularınız için, aşağıda yer alan iletişim bilgilerimizden bize ulaşabilirsiniz.

GMT ENDÜSTRİYEL ELEKTRONİK SAN. VE TİC. LTD. ŞTİ.
Çubuklu Mahallesi Boğaziçi Caddesi No:6/B 34805 Beykoz / İstanbul / Türkiye
T +90 (216) 668 00 06
M +90 (534) 363 75 33 / +90 (534) 882 12 22
F +90 (216) 668 00 03
gmt@gmtcontrol.com
<http://www.gmtcontrol.com/>

