



KULLANILAN SEKTÖRLER

- Kompresör İmalatı
- Medikal Uygulamalar
- Pnömatik Sistemler
- Hava Soğutma-Isıtma Sistemleri
- Otomasyon Uygulamaları

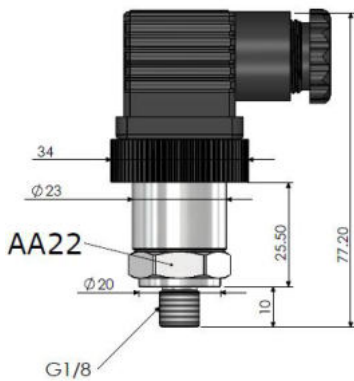
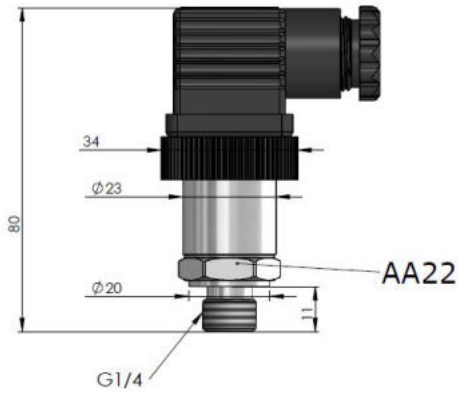
- MEMS Teknoloji
- Piezoresistif ölçüm prensibi
- Küçük ve kompakt gövde
- Uzun vadeli mükemmel çalışma
- Paslanmaz çelik gövde
- EMC ve Ters Polarite Koruması
- Analog Çıkış (4...20mA, 0...10VDC ya da Ratiometrik)

TEKNİK ÖZELLİKLER

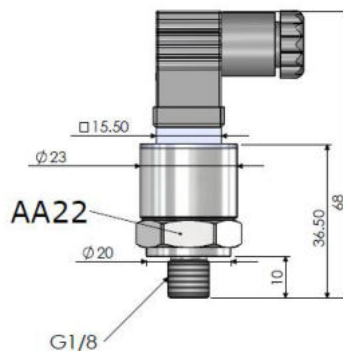
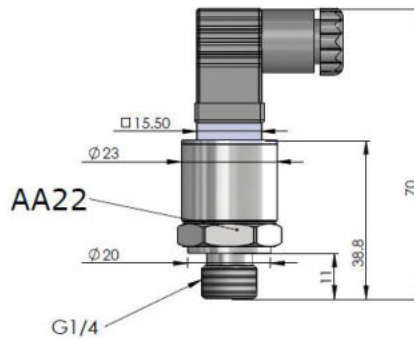
Üretilen Ölçüm Aralığı	10 Bar, 16 Bar, 0...-1 Bar , -1...0 Bar
Uygulama Alanı	Hava yada aşındırıcı olmayan Gaz uygulamaları
Çıkış Sinyali	4...20mA (2 Telli), 0...10VDC (3 Telli), Ratiometrik
Mekanik Bağlantı	G1/4, G1/8, NPT1/4, NPT1/8
Besleme Voltajı	+12...30 VDC ya da 5VDC
Hassasiyet	%1
Koruma Sınıfı	IP65
Çalışma Sıcaklığı	-20°C ... +85°C
Gövde	303 Paslanmaz Çelik
Elektriksel Bağlantı	Kablolu 3 x 0.14 mm ² (4,9 mm kablo kalınlığı) ya da DIN43650 –A veya DIN43650 –C soketli

MEKANİK ÖLÇÜLER

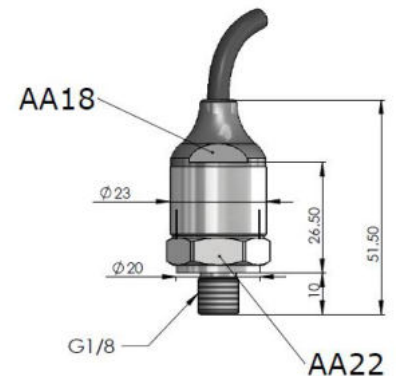
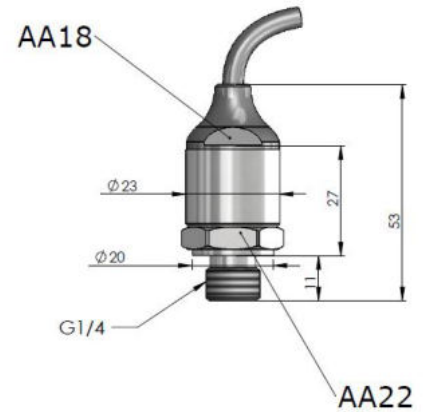
DIN43650-A Soketli



DIN43650-C Soketli



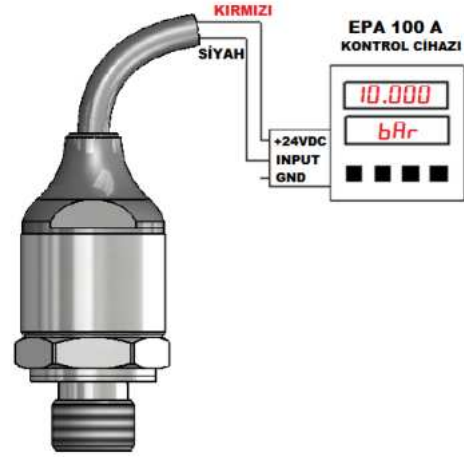
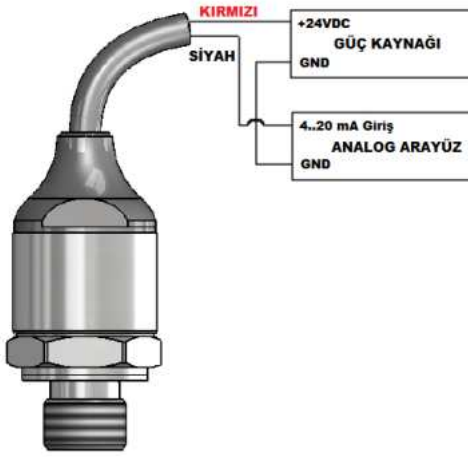
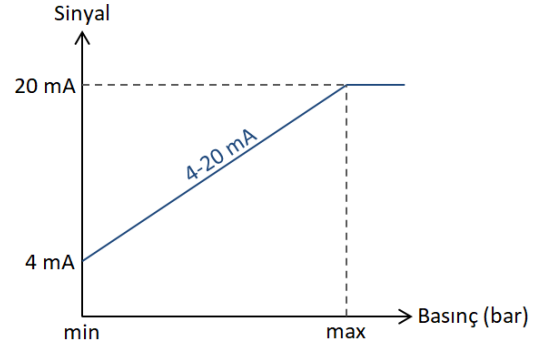
Kablolu



Kablo Bağlantısı

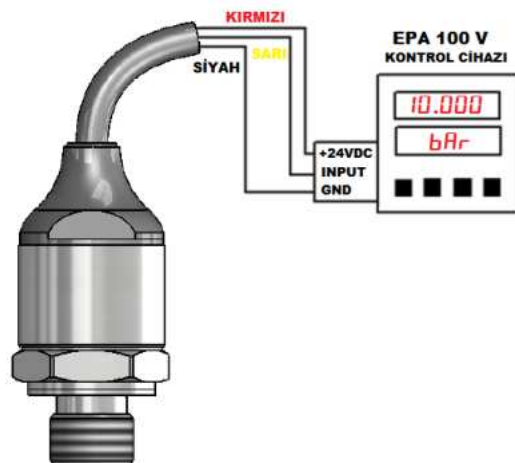
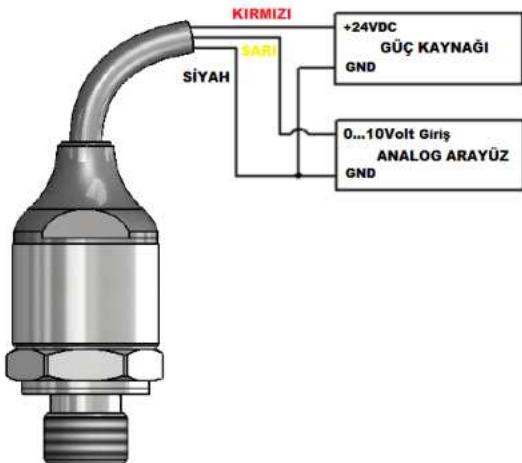
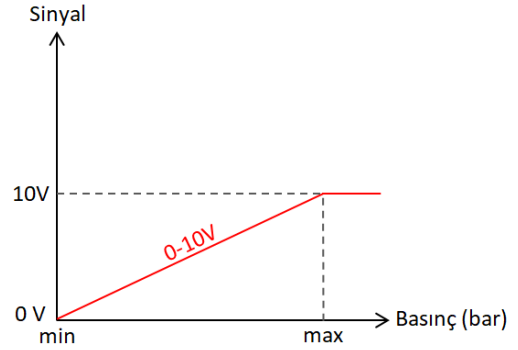
2 Telli 4-20mA Bağlantısı

Kablo Rengi	Sinyal
SİYAH	4...20mA Analog Çıkış
KIRMIZI	+12...30 VDC (Besleme)



3 Telli 0-10VDC Bağlantısı

Kablo Rengi	Sinyal
SİYAH	GND
KIRMIZI	+12...30 VDC (Besleme)
SARI	0...10VDC Analog Çıkış

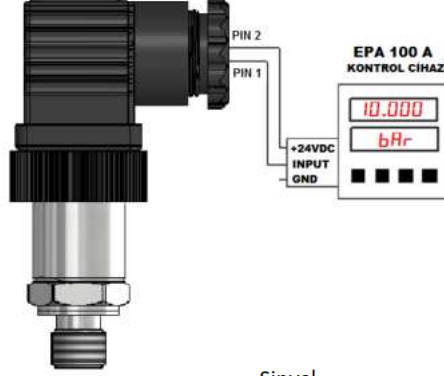
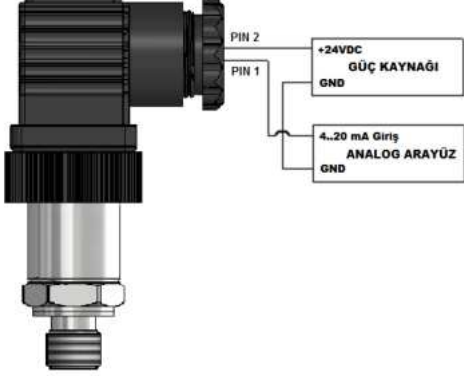
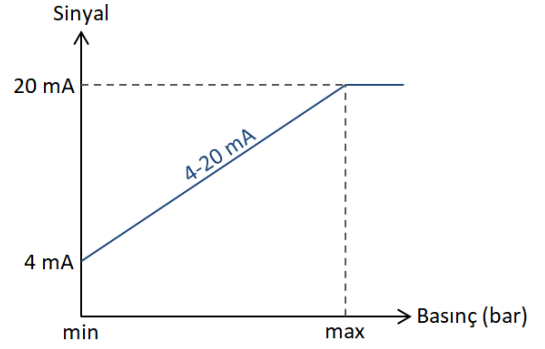
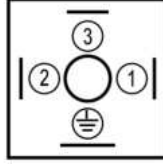


Soket Bağlantısı

2 Telli 4-20mA Bağlantısı

Soket Pin No	Sinyal
1	4...20mA Analog Çıkış
2	+12...30 VDC (Besleme)

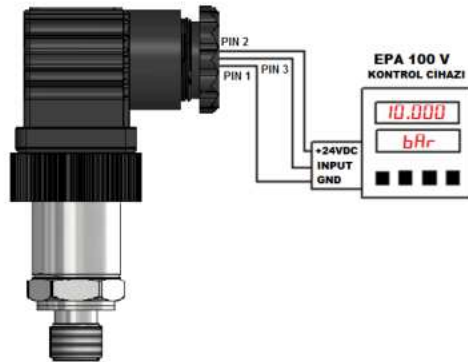
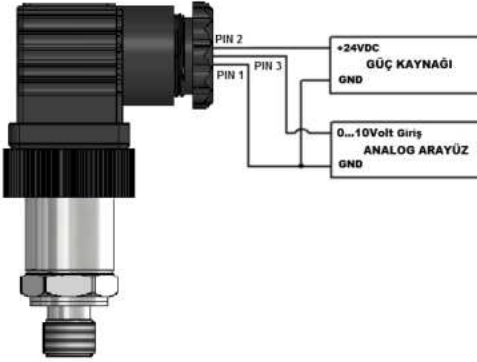
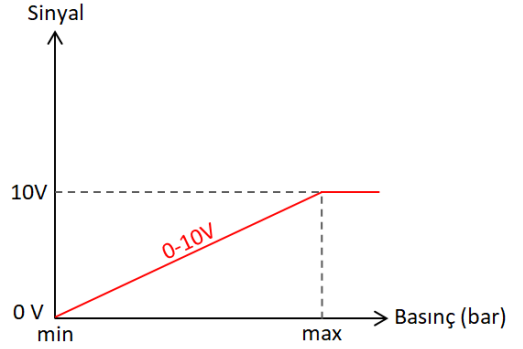
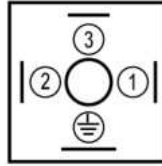
DIN43650 Soket



3 Telli 0-10VDC Bağlantısı

Soket Pin No	Sinyal
1	GND
2	+12...30 VDC (Besleme)
3	0...10VDC Analog Çıkış

DIN43650 Soket



SİPARİŞ DETAYI

Model

EPT 22

10B

V

G1/4

2M

S

-

Çıkış Sinyali

V : 0-10 VDC Voltaj Çıkış
A : 4-20 mA Akım Çıkış
* Diğer seçenekleri sorunuz

Elektriksel Bağlantı

2M : 2 Metre Kablo
S30 : DIN43650-A tip büyük soket
S31 : DIN43650-C tip küçük soket

Çalışma Basınç Aralığı

10B : 0...10BAR
16B : 0... 16BAR
-1...0B : Vakum -1...0BAR
0...-1B : Vakum (Ters)

Mekanik Bağlantı

G1/4 : G1/4 Bağlantı
G1/8 : G1/8 Bağlantı
NPT1/4 : NPT 1/4 Bağlantı
NPT1/8 : NPT 1/8 Bağlantı

Sensör

S : Silikon

Gövde Materyali

Boş : Paslanmaz 303