



Cihazı kullanmadan önce kullanma kılavuzunu dikkatlice okuyunuz! Kullanma kılavuzundaki uyarılara uyulmamasından kaynaklanan zarar, ziyan ve şahısların uğrayacağı kazalarda sorumluluk kullanıcıya aittir. Bu durumda oluşan arızalarda cihaz garanti kapsamından çıkar.

ENDA ERDA1 / ERAA1 Ray Montajlı, Soğutuculu Solid State Röleler

ENDA ERDA1 / ERAA1 serisi solid state rölelerini tercih ettiğiniz için teşekkür ederiz.

- * 25 ve 40A AC yük akımı.
- * 320-480V AC yük gerilimi.
- * 8-30V AC/DC veya 90-240V AC giriş gerilimi.
- * Giriş gerilimi için LED gösterge.
- * AC gerilimin sıfır geçişinde anahtarlama.
- * 3 faz yüklerle uygulanabilir.
- * Pik gerilimler için varistörlü koruma.
- * Ray montajlı.
- * EN standartlarına göre CE markalı.



SİPARİŞ KODU ERDA1-225Z

Ürün Temel Kodu	Ray tipi SSR	ER	Tellikleme	Sıfır geçiş	Z
Giriş gerilimi	8-30V AC/DC	D	Yük akımı	25A AC	25
	90-240V AC	A		40A AC	40
Yük gerilimi	AC tek faz	A	Yük gerilimi	24-320V AC	2
				50-480V AC	4
Kutup Sayısı	Tek kutuplu	1			

ÇEVRESEL ÖZELLİKLER

Çalışma/depolama sıcaklığı	-25... +60 °C / -30... +100 °C (Ortamda buzlanma ve yoğuşma olmamalı.)
Bağıl nem	+40 °C'da %50, sıcaklık azaldığında artarak +20 °C'da %90 olabilir. (Yoğuşma olmamalıdır.)
Kirlilik derecesi	2
Aşırı gerilim sınıfı	II
Yükseklik	En çok 1000m
Koruma sınıfı	EN 60529 standardına göre IP20



Yanıcı ve aşındırıcı gaz bulunmayan ortamlarda kullanılmalıdır.

ÇIKIŞ

Sipariş kodu	ERxA1-225Z	ERxA1-240Z	ERxA1-425Z	ERxA1-440Z
Yük akımı, AC51/25°C (Arms)	25	40	25	40
Yük gerilimi (Vrms)	24 - 320		50 - 480	
Aşırı yük akımı t=1s/25°C (Arms)	85	150	70	110
Tekrarlanmayan surge akımı/25°C (Arms)	250	400	190	290
İletimdeki gerilim düşümü (Vrms)	1,6		1,8	
Kaçak akım (mArms)	5		8	
Sigorta için I ² t değeri t=10ms (A ² s)	340	880	265	610
Frekans (Hz)	50 - 60		50 - 60	
Minimum çalışma akımı (mArms)	160		200	

GİRİŞ

Sipariş kodu	ERDA1-xxxZ	ERAA1-xxxZ
Giriş gerilimi	8 - 30Vac/dc	90 - 240Vac
İletim gerilimi	> 6Vac/dc	> 75Vac
Kesme gerilimi	< 2Vac/dc	< 6Vac
Giriş akımı	< 17mAac/10mAdc	< 8mAac
İletim zamanı	Maksimum ½ Periyot	Maksimum 1 Periyot
Kesme Zamanı	Maksimum ½ Periyot	Maksimum 2 Periyot
LED gösterge	İletim gerilimi >6V ac/dc ise LED yanar.	İletim gerilimi >75V ac ise LED yanar.

GENEL

Sipariş kodu	ERxA1-x25Z	ERxA1-x40Z
Ebatlar	G24xY84xD97mm	G30xY84xD115mm
Ağırlık	Yaklaşık 203 g (Ambalajlı olarak)	Yaklaşık 280 g (Ambalajlı olarak)
İzolasyon gerilimi	Giriş ve çıkış terminalleri arasında 2500 Vrms 1 dak.	
Bağlantı	M4 vidalı bağlantı (2x4mm ² veya izoleli kablo ucu ile 1x6mm ² lik kablo bağlanabilir.)	
Bağlantı vidası sıkma torku	Maks. 1,2Nm	
Ürün standardı	EN 60947-4-3	
Montaj şekli	EN 60715 standardı TH35 tipi veya G32 tipi raya monte edilir.	
Kutu malzemeleri	Kendi kendine sönen plastikler kullanılmıştır. (EN 60695-11-10 standardına göre V-O)	



Solvent (tiner, benzin, asit vs.) içeren veya aşındırıcı temizlik maddeleriyle cihaz silinmemelidir.

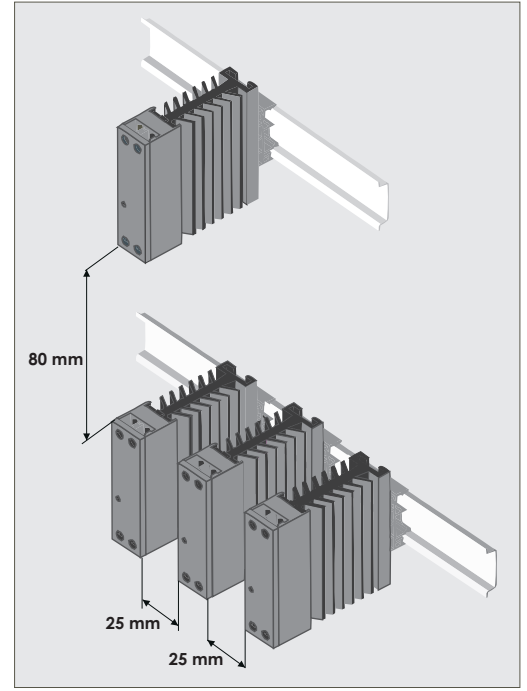
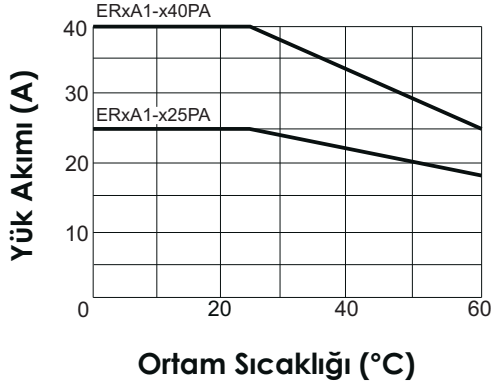


SİSEL MÜHENDİSLİK ELEKTRONİK SAN. VE TİC. A.Ş.
Şerifali Mah. Barbaros Cad. No:18 Y.Dudullu 34775
ÜMRANIYE/İSTANBUL-TURKEY
Tel : +90 216 499 46 64 Pbx. Fax : +90 216 365 74 01
url : www.enda.com.tr



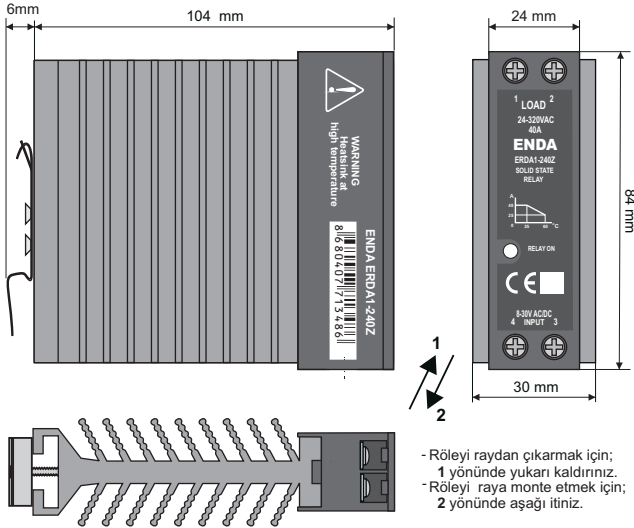
ERxA1-xxxZ-T-04-201311

IT(RMS) A

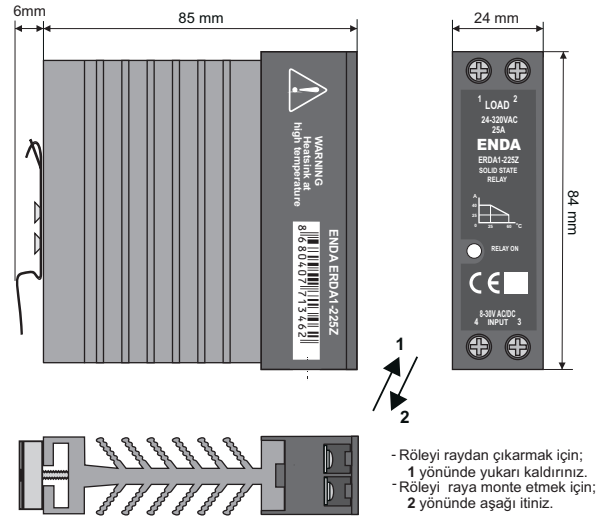


BOYUTLAR

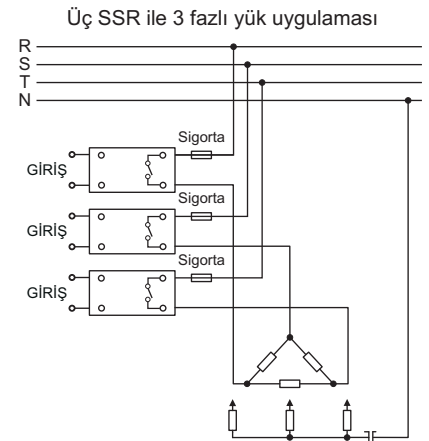
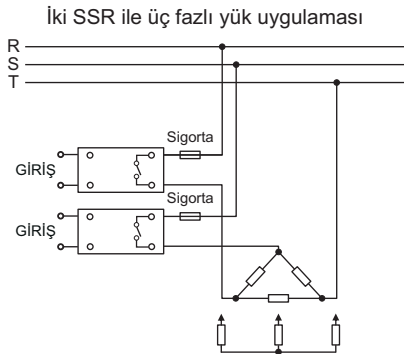
ERxA1-x40Z için;



ERxA1-x25Z için;



BAĞLANTI ÖRNEKLERİ



SİSEL MÜHENDİSLİK ELEKTRONİK SAN. VE TİC. A.Ş.
Şerifali Mah. Barbaros Cad. No:18 Y.Dudullu 34775
ÜMRANİYE/İSTANBUL-TURKEY
Tel : +90 216 499 46 64 Pbx. Fax : +90 216 365 74 01
url : www.enda.com.tr

