



Cihazı kullanmadan önce kullanma kılavuzunu dikkatlice okuyunuz! Kullanma kılavuzundaki uyarılara uyulmamasından kaynaklanan zarar, ziyan ve şahısların uğrayacağı kazalarda sorumluluk kullanıcıya aittir. Bu durumda oluşan arızalarda cihaz garanti kapsamında çıkar.

ENDA ERCA1 Ray Montajlı, Soğutuculu Oransal Solid State Röleler

ENDA ERCA1 serisi solid state rölelerini tercih ettiğiniz için teşekkür ederiz.

- * 25-40-50-70A AC yük akımı.
- * 180-320 AC, 180-465V AC yük gerilimi.
- * 4-20mA giriş sinyali.
- * Giriş sinyali için LED gösterge.
- * AC gerilimi faz açısı ile kontrol edebilme.
- * Pik gerilimler için varistörlü koruma.
- * Ray montajlı.
- * EN standartlarına göre CE markalı.

SİPARİŞ KODU

ER C A 1 - 4 50 PA - F

Ürün Temel Kodu	ER
Ray tipi SSR	ER

Giriş sinyali	V
4-20mA	V

Yük gerilimi	A
AC	A

Kutup Sayısı	1
Tek kutuplu	1

Fan (İsteğe Bağlı)	F
Fan	F

Tetikleme	PA
Faz açısı	PA

Yük akımı	25
25A AC	25
40A AC	40
50A AC	50
70A AC	70

Yük gerilimi	2
180-320V AC	2
180-465V AC	4



R_{HS}
Compliant

ÇEVRESEL ÖZELLİKLER

Çalışma/Depolama Sıcaklığı	-25... +60 °C / -30... +100 °C (Ortamda buzlanma ve yoğuşma olmamalı.)
Bağıl Nem	+40°C'de %50, sıcaklık azaldığında artarak +20°C'de %90 olabilir (Yoğuşma olmamalıdır).
Kirlilik Derecesi	2
Aşırı Gerilim Sınıfı	II
Yükseklik	En çok 1000m
Koruma Sınıfı	EN 60529 standardına göre IP20



Yanıcı ve aşındırıcı gaz bulunmayan ortamlarda kullanılmalıdır.

ÇIKIŞ

Sipariş Kodu	ERCA1-225PA	ERCA1-240PA	ERCA1-425PA	ERCA1-440PA	ERCA1-450PA	ERCA1-470PA-F
Yük Akımı, AC51/25°C (Arms)	25	40	25	40	50	70
Yük Gerilimi (Vrms)	180 - 320	180 - 320	180 - 465	180 - 465	180 - 465	180 - 465
Aşırı Yük Akımı t=1s/25°C (Arms)	85	150	70	110	200	300
Tekrarlanmayan Surge Akımı/25°C (Arms)	250	400	190	290	500	800
İletimdeki Gerilim Düşümü (Vrms)	1,6	1,6	1,8	1,8	1,6	1,6
Kaçak Akım (mArms)	5	5	8	8	10	10
Sigorta için I ² t Değeri t=10ms (A ² s)	340	880	265	610	600	1600
Frekans (Hz)	50- 60	50- 60	50- 60	50- 60	50- 60	50- 60
Güç Faktörü (CosΦ)	>0,75	>0,75	>0,75	>0,75	>0,50	>0,50
Minimum Çalışma Akımı (mArms)	160	160	200	200	200	320

GİRİŞ

Giriş Sinyali	4-20mA (Giriş sinyali >30mA olur ise cihaz arızalanabilir.)
İletim Sinyali	> 4.1mA
Kesme Sinyali	< 4.1mA
Tepki Süresi	15ms
LED Gösterge	Giriş sinyali ile orantılı olarak yanar.
Dinamik Giriş Empedansı	>550 Ω
Koruma	Giriş sinyalinin ters bağlanmasına karşı koruma vardır.

GENEL

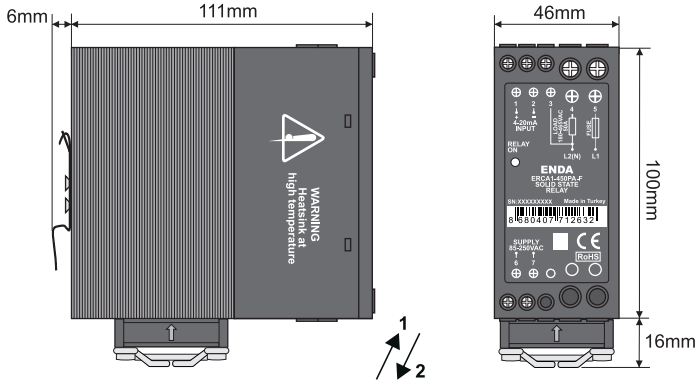
Sipariş Kodu	ERCA1-x25PA	ERCA1-x40PA	ERCA1-450PA-F	ERCA1-470PA-F
Ebatlar	G24xY84xD97mm	G30xY84xD116mm	G46xY116xD117mm	G79xY126xD132mm
Ağırlık	Yaklaşık 280 g (Ambalajlı olarak)	Yaklaşık 300 g (Ambalajlı olarak)	Yaklaşık 460 g (Ambalajlı olarak)	Yaklaşık 550 g (Ambalajlı olarak)
İzolasyon Gerilimi	Giriş ve çıkış terminaleri arasında 2500 Vrms 1 dk.			
Bağlantı	M4 vidalı bağlantı (2x4mm ² veya izoleli kablo ucu ile 1x6 mm ² lik kablo) bağlanabilir. Güç hattı için 16mm ² lik (kablo ucu ile 25mm ² lik) kablo, sinyal hattı için 4mm ² lik kablo bağlanabilir.			
Bağlantı Vidası Sıkma Torku	En fazla 1,2Nm			
Ürün Standardı	EN 60947-4-3			
Montaj Şekli	EN 60715 standardı TH35 tipi veya G32 tipi raya monte edilir.			
Kutu Malzemeleri	Kendi kendine sönen plastikler kullanılmıştır. (EN 60695-11-10 standardına göre V-O)			
Fan (İsteğe Bağlı)	ERCA1-450-PA-F ve ERCA1-470PA-F modelinde fan standart olup; ERCA1-x25PA ve ERCA1-x40PA modellerinde bulunmamaktadır. Fan termostata bağlı olup, 50°C üzerindeki sıcaklıklarda çalışır.			



Solvent (tiner, benzin, asit vs.) içeren veya aşındırıcı temizlik maddeleriyle cihaz silinmemelidir.

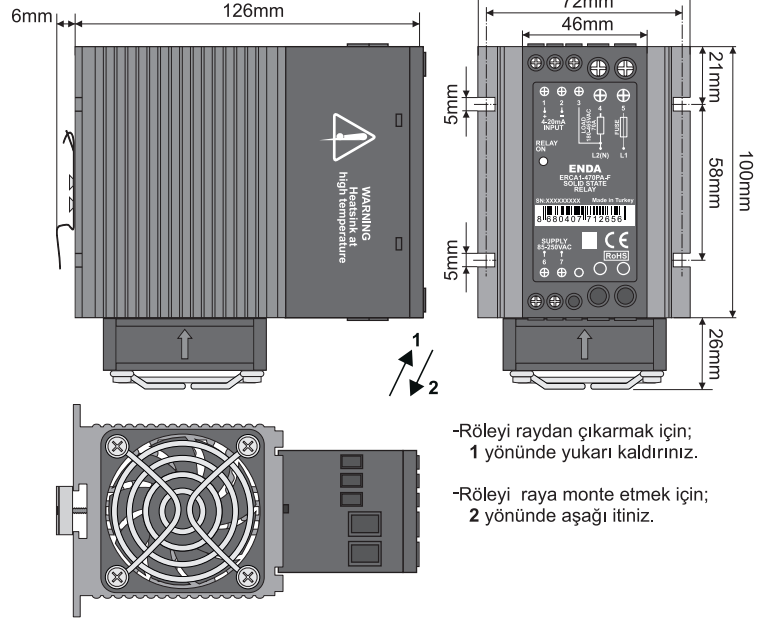
BOYUTLAR

ERCA1-450PA için;



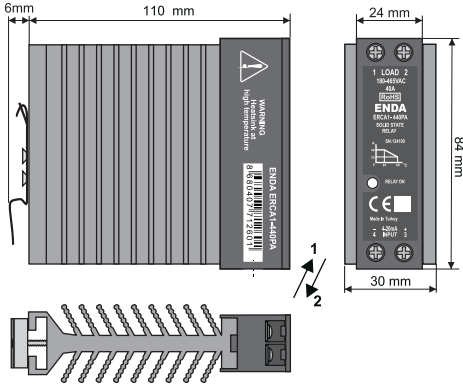
- Röleyi raydan çıkarmak için;
1 yönünde yukarı kaldırınız.
- Röleyi raya monte etmek için;
2 yönünde aşağı itiniz.

ERCA1-470PA-F için;



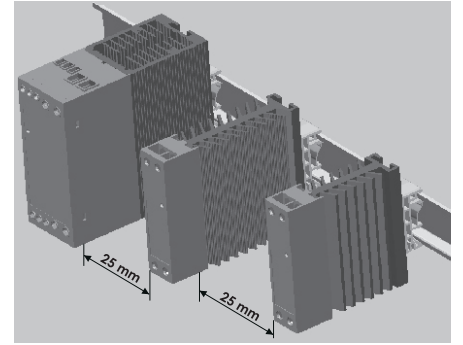
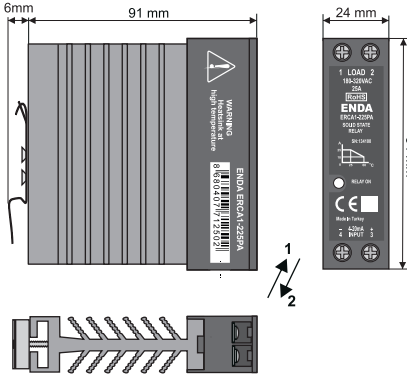
- Röleyi raydan çıkarmak için;
1 yönünde yukarı kaldırınız.
- Röleyi raya monte etmek için;
2 yönünde aşağı itiniz.

ERCA1-x40PA için;

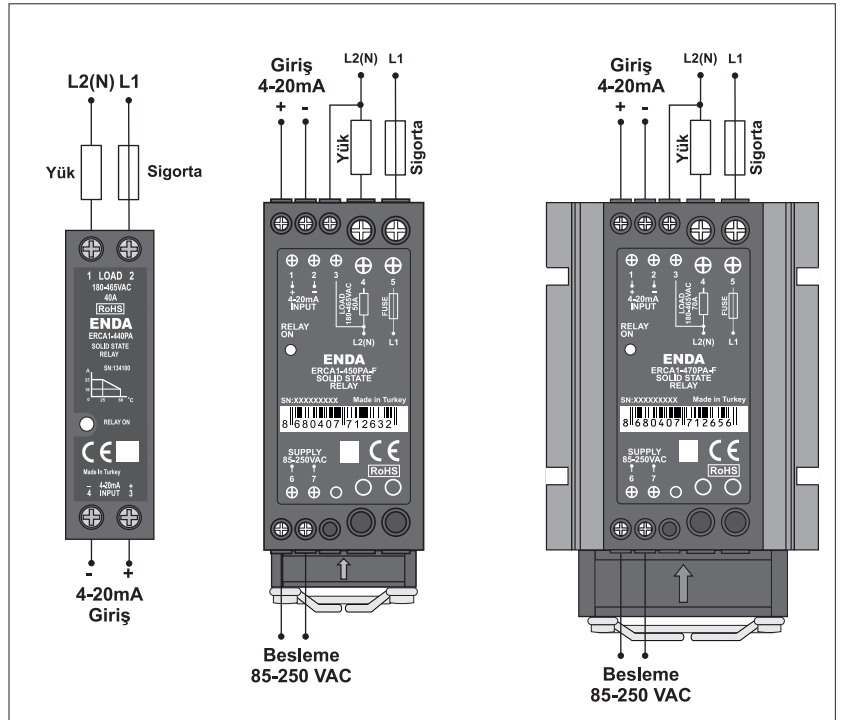
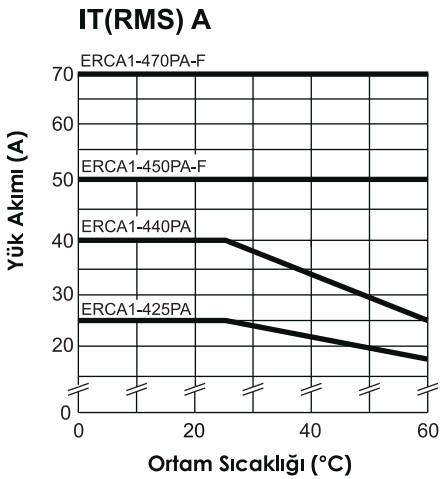


- Röleyi raydan çıkarmak için, 1 yönünde yukarı kaldırınız.
- Röleyi raya monte etmek için, 2 yönünde aşağı itiniz.

ERCA1-x25PA için;



UYGULAMALAR



L1-N : Monofaze
L1-L2 : Trifaze