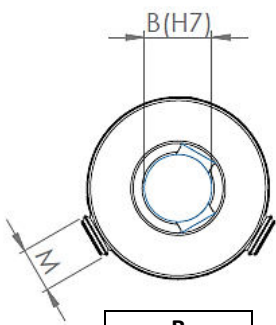


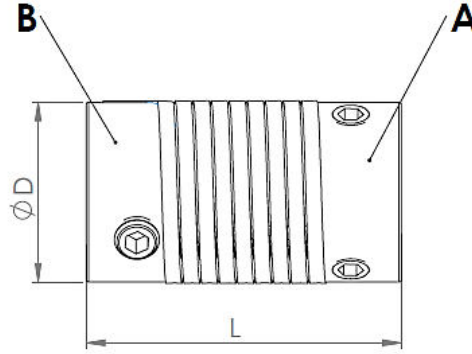


Çelik Başlık
Yay Çeliğinden Yapılmış Esnek Gövde Yapısı
Yüksek Tork
6-6, 6-8, 6-10, 8-8, 8-10, 10-10, 12-12 ve 14-14 mm delik
çaplı modeller
Uzun ömürlü, dayanıklı

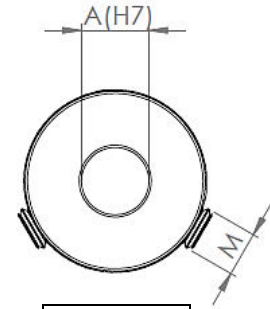
Mekanik Ölçüler



B
6 mm
8 mm
10 mm
12 mm
14 mm



ØD	Ø16	Ø21
L	34	
M	M4	M5



A
6 mm
8 mm
10 mm
12 mm
14 mm

Sipariş Detayı

Model

ESC	-	X	X	-	L	-	X	-	=	X	X
-----	---	---	---	---	---	---	---	---	---	---	---

Gövde Çapı

16: 16 mm
21: 21 mm

L = Uzunluk

34 : 34 mm*

1. ve 2. Delik Çapı

06 – 06 : 6mm – 6mm
06 – 08 : 6mm – 8mm
06 – 10 : 6mm – 10mm
08 – 08 : 8mm – 8mm
08 – 10 : 8mm – 10mm
10 – 10 : 10mm – 10mm
12 – 12 : 12 mm – 12mm*
14 – 14 : 14mm – 14mm*