

GMTCNT



GSR-2118R Ekranlı Mini PLC

KULLANIM KILAVUZU

GMT ENDÜSTRİYEL ELEKTRONİK SAN. VE TİC. LTD. ŞTİ.



BAŞLARKEN...

GSR-2118R Ekranlı Mini PLC

GMTCNT

Bu kullanım kılavuzu GSR-2118R referanslı Ekranlı Mini PLC ürününün kullanım talimatlarını içermektedir.

Cihazınızı çalıştırmadan önce bu kullanım kılavuzunu okuyunuz ve dikkate alınız! Daha sonra tekrar kullanmak için muhafaza ediniz!

Kullanım kılavuzundaki uyarılara uyulmamasından kaynaklanan zarar, ziyan ve şahısların uğrayacağı kazalarda sorumluluk kullanıcıya aittir. Bu durumda oluşan arızalarda cihaz garanti kapsamından çıkar.

Ekranlı Mini PLC

Önsöz

GMT ENDÜSTRİYEL ELEKTRONİK SAN. VE TİC. LTD. ŞTİ. 30 yılı aşan endüstriyel kontrol, proses kontrol ve otomasyon birikimi üzerine, tamamen teknik ekipten oluşan yapısıyla, bu coğrafyada yapılması imkansız olduğu düşünülen konulara eğilmek, bu konularda üretim yapmak ve pazarlama faaliyetinde bulunmak üzere kurulmuştur.

GMT, %100 üretim ve tasarım teknolojisine sahip olduğu PLC ve Ekranlı Mini PLC' lerin yanında, toplam çözüm sunmak gayesi ile HMI' lar (Operatör Panelleri), AC inverterler, Servo Motor ve Sürücüler, Step Motor ve Sürücüler, seri haberleşebilen ve RF çalışabilen ürünleri de sanayinin hizmetine sunmaktadır.

GMT ürünleri; Gıda, Tekstil, Ambalaj, Ekstruder, Pres ve Ağaç Makine üreticilerinin yanı sıra veri toplama ve uzaktan izleme gibi fabrika otomasyonlarında da yaygın olarak kullanılmaktadır.

Ürünlerimiz performans ve kalitesi ile sektörde farklı yerlerde kendini kanıtlamıştır.

GMT, sektördeki müşterileri daha rekabetçi hale getirmek için fiyat performans oranı yüksek ürünler sunmaktadır.

GMT her zaman inovasyona yatırımı yapmaya, uygun maliyetli, kolay ve hızlı çözümler sunmaya devam edecektir.

Basım: Mart 2020 İstanbul



GMT CNT GSR-2118R model EKLANLI MİNİ PLC cihazını tercih ettiğiniz için teşekkür ederiz.

Arzu ve istekleriniz doğrultusunda tüm GMT CNT ürünlerimizin ve Ekranlı Mini PLC cihazımızın özelliklerini geliştirmekte ve güncellemekteyiz.

İÇİNDEKİLER

		0
BÖLÜM I	KULLANIM KILAVUZUNA GİRİŞ	7
1.1	Kullanım Kılavuzu Rehberi	7
1.2	Kullanım Kılavuzunun Kapsamı	7
1.3	Doğru Kullanım ve Güvenlik Şartları	7
BÖLÜM II	GSR-2118R EKLANLI Mini PLC	10
2.1	Tanım	10
2.2	Avantajlar	10
2.3	Genel Yapı	11
BÖLÜM III	ÖZELLİKLER	13
3.1	Genel Özellikler	13
3.2	Teknik Özellikler	13
3.3	Mekanik Özellikler	14
BÖLÜM IV	MONTAJ, KABLAJ ve KURULUM	16
4.1	MONTAJ	16
4.1.1	Montajda Dikkat Edilmesi Gerekenler	16
4.1.2	Cihazın DIN Raya Montajı	17
4.1.3	Cihazın DIN Raydan Demontajı	17
4.1.4	Cihazın Panele Montajı	18
4.1.5	Cihazın Panelden Demontajı	20
4.2	KABLAJ	20
4.2.1	Kablaj Yapılırken Dikkat Edilmesi Gerekenler	20
4.3	KURULUM	21
4.3.1	Cihazın Kurulumu	21
4.3.2	GSR-2118R Bağlantı Şeması	22
BÖLÜM V	COM1 & COM2 HABERLEŞME ARA APARATLARI	25
5.1	GSR-COM1 & GSR-COM2	25
5.2	GSR-COM1 Haberleşme Ara Aparatı	25
5.3	GSR-COM2 Haberleşme Ara Aparatı	25
5.4	GSR-COM1 Nasıl kullanırım?	26

5.5	GSR-COM2 Nasıl kullanırım?	26
BÖLÜM VI	GMTSuite ile PROGRAMLAMA	28
6.1	GMTSuite'e Nasıl Ulaşırım?	28
BÖLÜM VII	CİHAZ SİSTEM AYAR MENÜSÜ	30
7.1	Alt-6'lı Tuş Takımı Kullanımı	30
7.2	Üst-6'lı Tuş Takımı Kullanımı	30
7.3	Sistem Ana Menüne Giriş	31
7.3.1	Sistem Ana Menü	31
7.3.2	I/O (Int/Out.)	32
7.3.2.1	I/O Bilgilerine Nasıl Erişirim?	32
7.3.3	MEM (Memory)	32
7.3.3.1	USB'den Nasıl PRG, FRW veya BTL Yüklerim?	33
7.3.3.2	Kalıcı Hafızayı Nasıl Sıfırlarım?	33
7.3.4	RTC (Clock)	34
7.3.4.1	Nasıl RTC Ayarı Yaparım?	34
7.3.5	SCR (LCD & Keys)	35
7.3.5.1	Ekran Parlaklığını Nasıl Ayarlarım?	35
7.3.5.2	12'li Tuş Takımının Çalıştığını Nasıl Test Ederim?	36
7.3.6	SYS (System)	36
7.3.6.1	Nasıl Durum Bilgisi Alabilirim?	37
7.3.7	PWD (Password)	37
7.3.7.1	Nasıl Yeni Şifre Oluştururum?	38
BÖLÜM VIII	BAKIM ve DESTEK	40
8.1	Bakım	40
8.2	Cihaz Garanti Talimatları	40
8.3	Destek	41
8.4	Kullanıcı Değerlendirmesi	41

BÖLÜM



GMTCNT

GSR-2118R

1 KULLANIM KILAVUZUNA GİRİŞ

- Ürünü satın aldığınızda, kontrol ediniz; eksik, hasar almış bir durum olup olmadığını teyit ediniz, aksi durumda satıcınız ile irtibata geçiniz.

1.1 Kullanım Kılavuzu Rehberi

- **GSR-2118R Ekranlı mini PLC** cihazının kullanım kılavuzu 8 temel bölümden oluşmaktadır;
 - ❖ Ekranlı Mini PLC'ye Giriş,
 - ❖ GSR-2118R Ekranlı Mini PLC Tanıtımı,
 - ❖ Genel, Teknik ve Mekanik Özellikler,
 - ❖ Montaj, Kablo ve Kurulum,
 - ❖ COM1 & COM2 Haberleşme Ara Aparatları,
 - ❖ GMTSuite ile Programlama,
 - ❖ Cihaz Sistem Ayar Menüsü,
 - ❖ Bakım ve Destek,

1.2 Kullanım Kılavuzunun Kapsamı

- Bu kullanım kılavuzunda yer alan bilgiler **GSR** serisi cihazlar için geçerlidir.

1.3 Doğru Kullanım ve Güvenlik Şartları

Güvenlik tanımı:

Bu kılavuzda, güvenlik önlemleri aşağıdaki gibi sınıflandırılmıştır:



Tehlike

Gereksinimlere uygun olmayan işlemler ciddi maddi kayıp veya personel yaralanmalarına neden olabilir.



Dikkat

Gereksinimlere uygun olmayan işlemler hafif yaralanmalara veya maddi kayıplara neden olabilir.

Kurulum, devreye alma veya bakım sırasında, kılavuzun güvenlik ve önlemler bölümündeki talimatları uyguladığınızdan emin olun.

- Bu kullanım kılavuzu hem kişisel güvenliğinizi hem de bu ürünün ve ürüne bağlı ekipmanın korunması açısından önem ve dikkat gerektirmektedir. Cihazı sadece kalifiye personelin kurmasına izin verilmelidir. Kalifiye personel; mevcut yönetmelikler ve emniyet standartlarına uygun olarak devreye alma, kablo bağlama, topraklama yapmakla yetkilendirilmiş kişi olarak tanımlanır.
- Cihaz DIN raya veya panele bağlanırken ve sökülürken tüm enerjiyi mutlaka kesiniz. İstenmeyen röle açılmasını engellemek için gerekli önlemleri alınız. Gerekli toprak ve kısa devre bağlantılarını yapınız.
- Otomasyon ve kontrol cihazları, istenmeyen çalışma riskine karşı korumalı olacak şekilde monte edilmelidir. Kontrol sisteminin tüm bağlantıları yürürlükteki güvenlik standartlarına mutlaka uygun olmalıdır.
- Besleme gerilimindeki dalgalanmalar veya değişimler, teknik özelliklerde belirtilen eşik değerlerini aşmamalıdır, aksi takdirde arızalara ve potansiyel tehlikeli durumlara yol açabilir.

- Besleme gerilimindeki kesintiler nedeniyle bir uygulama kesildiğinde, uygulamanın doğru biçimde işlemeye devam etmesi ve kısa da olsa hiçbir tehlikeli durumun meydana gelmemesi için gerekli tüm önlemleri alınız.
- Teknik bir problemle karşılaşıldığında lütfen cihaza müdahalede bulunmayınız ve en kısa sürede teknik servisle iletişime geçiniz.
- Cihaz çöpe atılamaz, cihaz toplama merkezlerine (elektronik ve elektronik cihazlar dönüşüm noktaları) teslim edilmelidir. Doğaya ve insan sağlığına zarar vermeden geri dönüştürülmeli veya imha edilmelidir.

Yukarıda belirtilen uyarıların dikkate alınmaması durumunda ortaya çıkacak olumsuz sonuçlardan firmamız ya da yetkili satıcı hiçbir şekilde sorumlu tutulamaz.

BÖLÜM



GMTCNT

GSR-2118R

2 GSR-2118R EKRANLI Mini PLC

2.1 Tanım

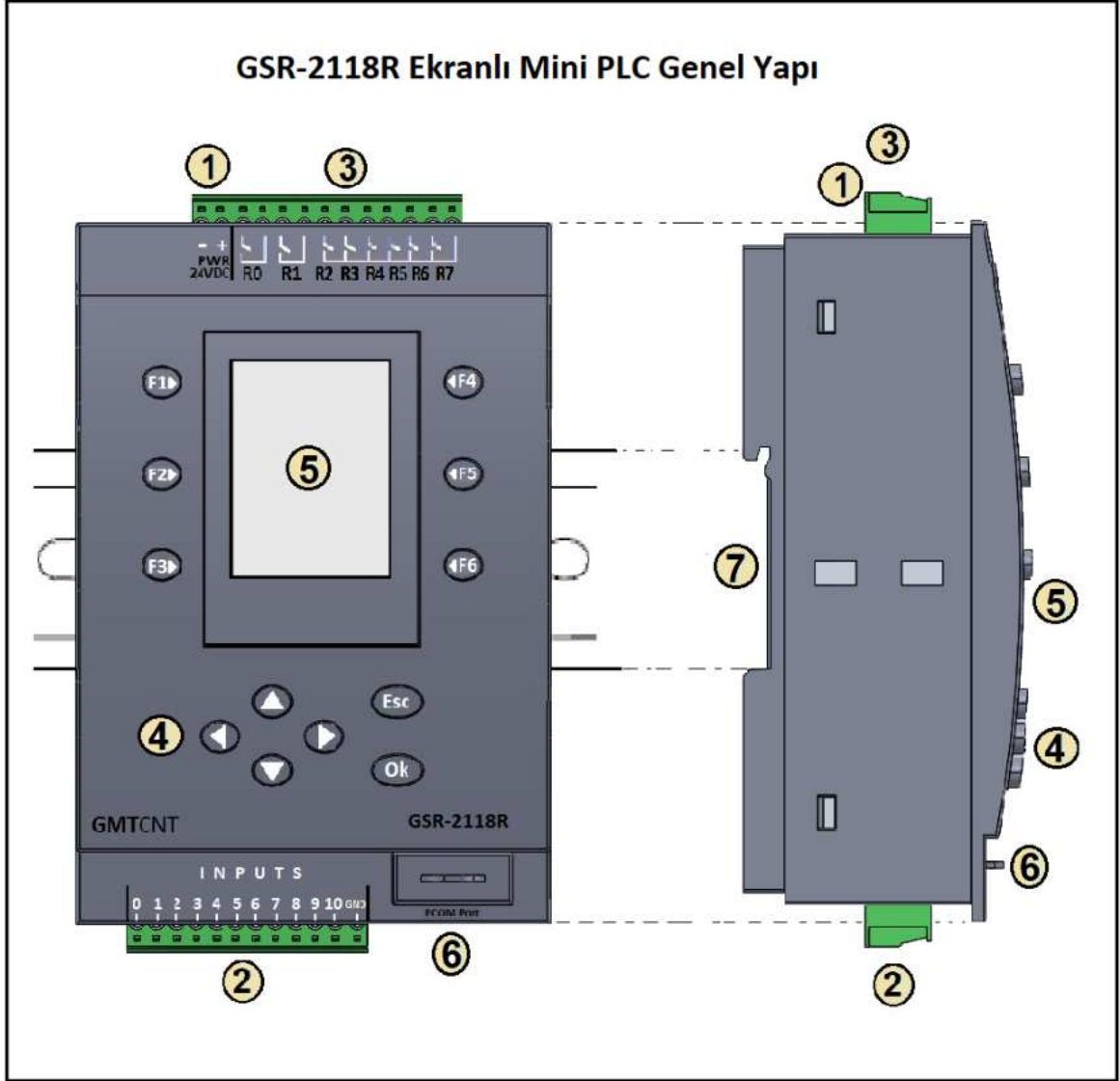
- **GSR-2118R Ekranlı Mini PLC**, bir sistemi giriş-çıkışları ile denetleyen, içinde barındırdığı zamanlama, sayma, saklama ve aritmetik işlem fonksiyonları ile genel kontrol sağlayan elektronik ekranlı mini PLC cihazdır. Cihazın ekranlı olması kullanım rahatlığı açısından önemli bir avantaj sağlar. Cihaz üzerinde bulunan alt ve üst yönlendirici tuş takımı sistem ayar birimlerine kolay ulaşım ve kullanım imkanı tanır. Ladder dilinde ihtiyacınızı karşılayan programınızı oluşturduktan sonra sadece bilgisayarınıza bağlanmanız, cihazınızı çalıştırmak için yeterlidir.
- **GSR-2118R Ekranlı Mini PLC** cihazı esnekliği ve performansı sayesinde ekonomik ve kullanıcı dostudur.

2.2 Avantajlar

- Ekranlı ve tuş takımlı oluşu, esneklik ve kullanılabilirlik sunmaktadır.
- Cihaz boyutları, sınırlı alanlar göz önünde tutularak, olabildiğince kompakt tasarlandığından, istendiğinde kontrol sisteminin yer aldığı küçük dolap, pano ve panellere montajı rahatlıkla yapılabilmektedir.
- Kompakt hali sistemler için harcanan kablolama maliyetini oldukça azaltmıştır.
- Kolay kurulum ve hazır bir sistemi üzerinde barındırması endüstriyel alanda çok daha fazla sektör ve kuruma ulaşmasına olanak tanımıştır.
- Standart 11 adet digital/analog girişe sahip olduğundan, ilave analog modül kullanımı gerektirmez.
- Gelişmiş **GMTSuite** editor yazılım ile programlanmaktadır. Böylece ladder logic, **off-line** simülasyon, **on-line** simülasyon, grafik editörü vb. birçok özellik kullanılabilir.
- Planlı yapısı sayesinde, derin programlama bilgisi gerektirmeden kolay ve pratik otomasyon sistemleri kurulabilir.

2.3 Genel Yapı

- Aşağıdaki **Şekil 1**'de **GSR-2118R** Ekranlı Mini PLC genel yapısı 7 ana bölümde numaralandırılarak gösterilmektedir.



Şekil - 1 Cihazın yapısı

- ① Besleme Girişi
- ② Dijital / Analog Girişler
- ③ Çıkışlar
- ④ Kumanda paneli 12'li tuş takımı
- ⑤ TFT LCD Ekran
- ⑥ Programlama soket haznesi
- ⑦ Mekanik raya adapte bölmesi

BÖLÜM



GMTCNT

GSR-2118R

3 ÖZELLİKLER

3.1 Genel Özellikler

- **GSR-2118R Ekranlı mini PLC**, sanayi ortamlarında temel otomatik kontrol uygulamaları için tasarlanmıştır.
 1. 24 VDC Besleme,
 2. 11 Kanal **Digital** (PNP) / **Analog Giriş** (0-10V) (12 bit çözünürlük),
 3. 8 adet Röle Çıkış (5A @ 220 VAC),
 4. Dahili 1.8 inch 128 (**RGB**) x 160 TFT LCD renkli ekran,
 5. Kullanıcı arayüz girişleri için programlanabilir cihazın ön yüzünde, üstte ve altta, 6'şarlı toplam 12 adet tuş takımı,
 6. Cihazın 12'li tuş takımının çalışmasının kolaylıkla test edilebilirliği,
 7. Windows 7 ve üst sürümleri ile uyumlu, programlama arayüzü "**GMTSuite**" ile kolay kullanımı ("**GMTSuite**" editor yazılımı <http://www.gmtcontrol.com/tr/yuklemeler/yazilimler.html> adresinden ücretsiz indirilebilir),
 8. LCD ekran üzerinden **online** input-output bilgisi sağlanabilmesi, çalışma, kullanım ve bakım kolaylığı sağlar.
 9. **RTC** (Real Time Clock) gerçek zaman saati mevcuttur.
 10. Ters polarite koruması vardır.
 11. Kısa devre ve aşırı yükleme koruması vardır.
 12. Cihaz üzerinden analog değerler izlenebilir.
 13. Cihaz renkli ekran parlaklık ayarı mevcuttur, %100 ile %10 aralığında kademeli olarak değiştirilebilir.
 14. Kompakt ebatları (en 83 mm x boy 113,7 mm x yükseklik 47 mm) sayesinde her türlü sınırlı alana rahatlıkla yerleştirilebilir.
 15. **DIN ray** yada **Panel** montaj özelliği mevcuttur.
 16. Türkçe / İngilizce dil seçeneği vardır.

3.2 Teknik Özellikler

- Aşağıda yer alan gerilim toleransları, şebeke frekansları ve güç tüketimi detaylarına dikkat ediniz.
 1. **Besleme Voltajı:** 24 VDC (% ± 10 tolerans),
 2. 11 Kanal Digital (PNP) / Analog **Giriş** (0-10V),
 3. 8 Kanal Röle **Çıkış** (5A @ 220 VAC),
 4. Dijital girişlerde maksimum sayma hızı 2 kHz (%50 duty cycle),
 5. Maksimum 20 kHz program döngü hızı,
 6. 48 kB program hafıza alanı,
 7. Ondalık işlem desteği,
 8. Ladder Programlama,
 9. **Analog Girişler:** Ölçüm aralığı 0 - 10 VDC (12 bit çözünürlük), Bozulma gerilimi maks. 16VDC,
 10. **Analog Kanal Örnekleme Periyodu:** 100 ms,
 11. **Sayısal Çıkışlar (Röle):** Röle, maks. 250VAC, 5A, Rezistif yük,
 12. **Güç Tüketimi:** Maximum 3W (Enerjilenmede tepe akım değeri 0,8 A),
 13. **Çalışma Sıcaklığı:** 0°C .. 50°C,
 14. **Depolama Sıcaklığı:** -10°C .. 60°C (buzlanma olmadan),
 15. **Bağıl Nem:** 30°C 'ye kadar %80, sonra doğrusal azalarak 50°C'de %50,
 16. **EMC:** EN 61000-4-2, EN 61000-4-4, EN 61000-4-5,
EN 61000-4-2: Elektromanyetik uyumluluk, Elektrostatik boşalma (deşarj) bağışıklık

deneyi; ± 8 kV hava deşarjı, 4 kV temas deşarjı,

EN 61000-4-4: Elektriksel hızlı geçici rejime/ani darbeye karşı bağışıklık deneyi; ± 4 kV (besleme ve sinyal giriş/çıkış uçları) 5KHz, 100KHz,

EN 61000-4-6: Ani yükselmelere karşı bağışıklık deneyi; 500 V.

17. Röle Ömrü:

Mekanik: 20.000.000 işlem min. (dakikada min. 180 defa)

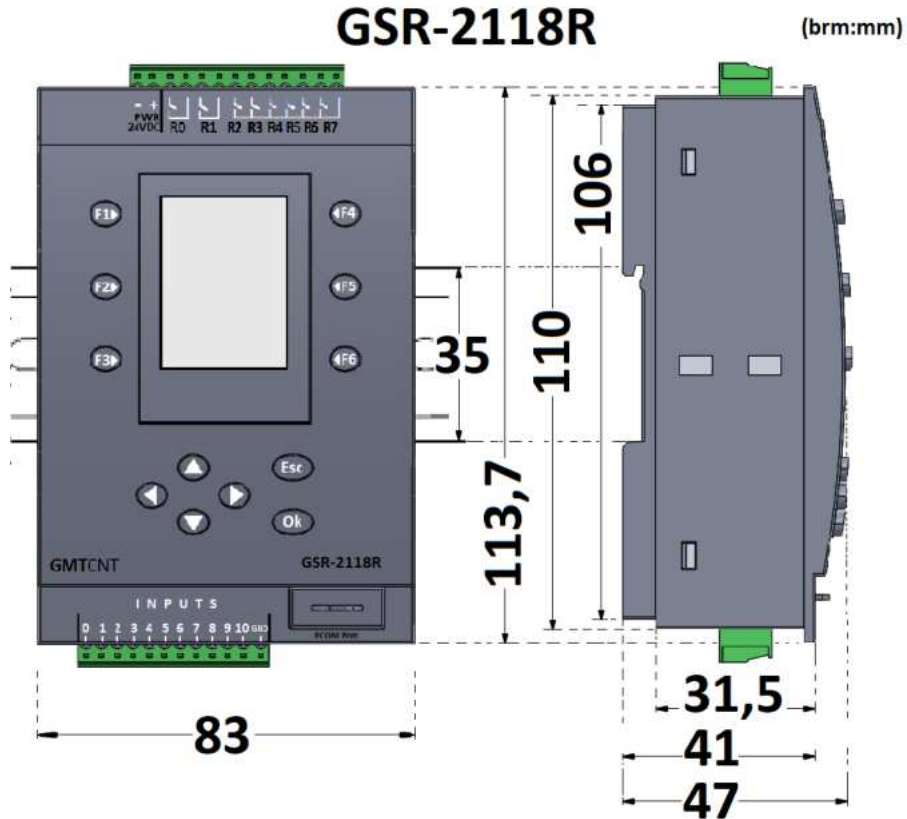
Elektriksel (dirençli yük):

50.000 işlem 250 VAC 5 A (dakikada min. 6 defa)

100.000 işlem 30 VDC 3 A.

3.3 Mekanik Özellikler

- 1 **Boyutlar** (en, boy, yükseklik); **GSR-2118R** ; 83 x 113,7 x 47 mm,
GSR-COM1; 22 x 48 x 14 mm,
GSR-COM2; 22 x 48 x 14 mm,
- 2 **Montaj Şekli**;
35 mm DIN ray üzerine
Panel üzerine (Panel açılması gereken pencere kesiti
en;80 x boy;111 mm (bkz. bölüm 4),
Cihaz pano giriş kesiti; en;79 x boy;110 mm,
- 3 **Ağırlık**;
GSR-2118R; 215gr**GSR-COM1**; 5gr**GSR-COM2**; 5gr
- 4 **Gösterge**;
Dahili renkli LCD ekran 1.8 inch,
Mini TFT LCD 128 (RGB) x 160,
Gösterge dış çerçeve: 34 x 47 x 2.4 mm,
Gösterge aktif alan: 28,03 x 35,04 mm,
Gösterge ekran çözümü: 128 (RGB) x 160.
- 5 **Klemens Sıkma Torku**;
En fazla 0.56 N.m (bkz. bölüm 4)



Şekil - 2 Mekanik ebatlar

BÖLÜM

IV

GMTCNT

GSR-2118R

4 MONTAJ, KABLAJ ve KURULUM

4.1 MONTAJ

- Montaj ve demontaj sırasında;



Tehlike

Cihazı metal gibi ateş almayan yüzeye yerleştirin ve yanıcı maddelerden uzak tutun. Aksi halde yangına neden olabilir. Cihazın montaj vidalarını gevşek bırakmayın.



Dikkat

Cihazın üst ve alt klemens girişlerinden cihazın içine kablo parçacıkları veya vida düşürmeyin; cihaza zarar verebilir. Cihazı doğrudan güneş ışığı almayan ve titreşimsiz bir yere monte edin.

Bir kabin içine ikiden fazla kontrol cihazı monte edileceği zaman, ısı sirkülasyonu için montaj mesafelerine dikkat edin.

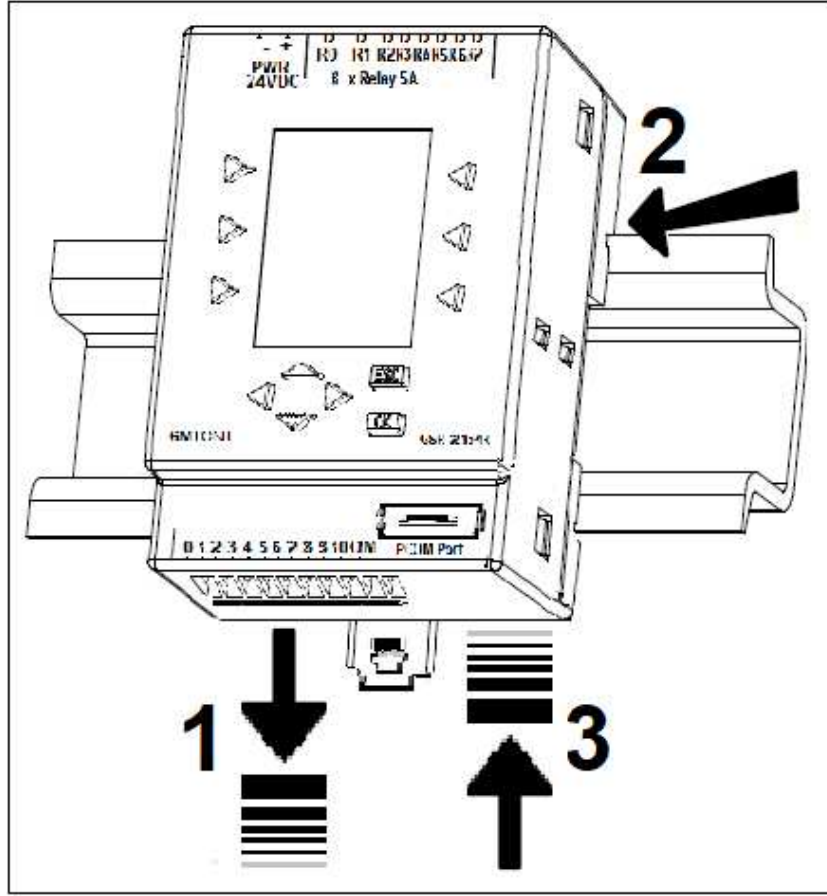
- **GMTCNT GSR-2118R Ekranlı mini PLC** pano içi DIN raya montaja ve aynı zamanda panel montaja uygundur. Cihaz montajı 35 mm enindeki DIN EN 50022'e uygun raya (otomat rayı) monte edilebilir. Cihazın genişliği 83 mm'dir. Bu bölümde cihazın nasıl monte / demonte edileceği anlatılmaktadır.

4.1.1 Montajda Dikkat Edilmesi Gerekenler

- Cihazı takarken ve sökerken mutlaka enerjiyi kesiniz. İstenmeyen röle açılmasını engellemek için gerekli önlemleri alınız. Gerekli toprak ve kısa devre bağlantılarını yapınız.
- Cihazı elektrik panosunun içine monte ederek, yağmur ve direk güneş ışığından koruyunuz.
- Yanıcı ve alev alan madde ve malzemelerden koruyunuz.
- Cihazı hava dolaşımının olduğu, hava kanallarının bloke olmayacağı bir şekilde bağlantı noktalarından sağlam bir şekilde pano içi raya yada panele monte ediniz.
- Cihazı rutubet, titreşim, kirlilik ve yüksek/düşük sıcaklık gibi olumsuz çevresel şartlara karşı korunaklı şekilde monte ediniz.
- Cihazı bölüm 3'de belirtilen teknik özellikler ve çevresel şartlar dışında çalıştırmayınız.

4.1.2 Cihazın DIN Raya Montajı

- Cihazın, **Şekil 3**'teki gibi DIN raya monte edilebilmesi için;



Şekil - 3 GSR-2118R DIN ray montaj

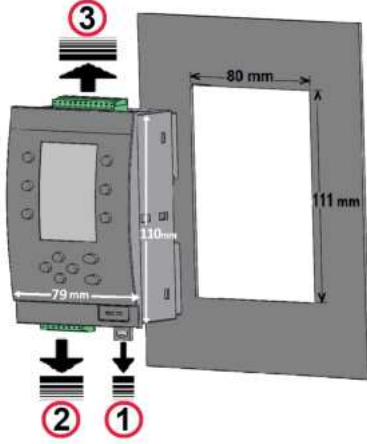
- **1** numara ile gösterilen; sabitleyici **ray-klips**, aşağı doğru çekilerek, son kademede çekili bırakılır. Böylece DIN rayın oturacağı alan açılmış olur.
- **2** numara ile gösterilen noktada; cihazın tam arkasındaki oluklu çengel yuvarının, DIN raya geçmesi sağlanır. Elle cihaz kavranıp hafifçe itilerek, DIN raya oturtulur.
- **3** numara ile gösterilen; sabitleyici **ray-klips**, yukarı doğru, kademeli olarak itilerek, cihaz DIN ray üzerine kilitletir.

4.1.3 Cihazın DIN Raydan Demontajı

- Cihaz sökülürken öncelikle enerji kesilir.
- **1** numara ile gösterilen sabitleyici **ray-klips**, aşağı doğru, kademeli olarak çekilip, sabitlenen cihaz serbest bırakılır.
- **2** numara ile gösterilen noktada, serbest kalan cihaz kavranıp yukarı doğru kaldırılarak alınır.

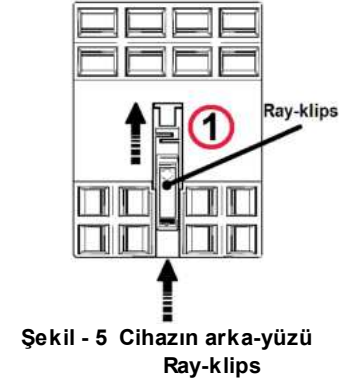
4.1.4 Cihazın Panele Montajı

- Cihaz panele monte edilirken öncelikle panele açılan pencere kesatine dikkat edilmelidir. Cihazın panele aşağıda **Şekil 4**'teki gibi tam oturabilmesi için, panelin pencere kesiti **80 x 111 mm** olmalıdır. Cihazın panele dayanan kesiti ise **Şekil 4**'te gösterildiği gibi **79 x 110 mm**'dir.



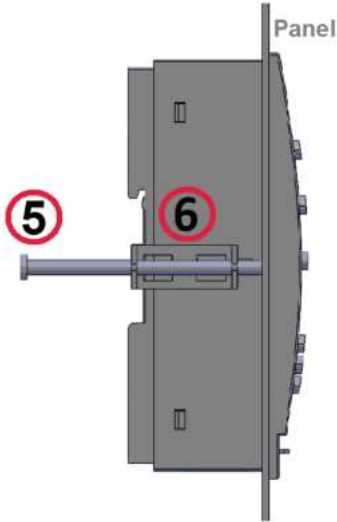
Şekil - 4 GSR-2118R panel montaj

- Cihazın arka yüzüne fabrika-montaj takılı gelen, **Şekil 4 & 5**'de **1** numara ile gösterilen **ray-klips**, cihazdan sökülüp çıkarılır.



Şekil - 5 Cihazın arka-yüzü Ray-klips

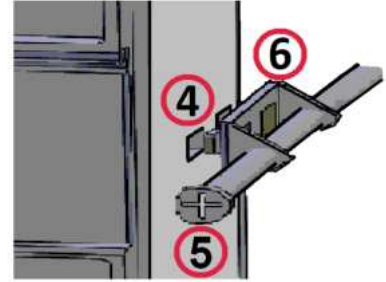
- Cihazın alt ve üst yüzeylerine fabrika-montaj takılı gelen **Şekil 4**'te **2 & 3** numaralarla gösterilen 12'li ve 13'lü giriş/çıkış yeşil klemensler cihazdan sökülüp çıkarılır.
- Cihaz panele aşağıda **Şekil 6**'daki gibi dik olarak yerleştirilir.



Şekil - 6 Cihazın profili

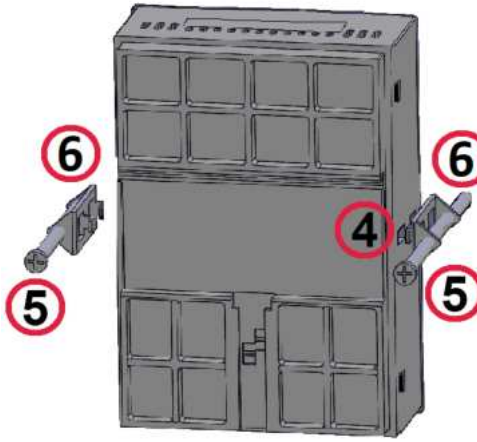
- Cihazın yan yüzeylerinde bulunan **Şekil 7**'de **4** numara ile gösterilen ikili metal tırnak yuvasına, çift tırnaklı **6** numara ile gösterilen **metal sabitleme aparatı**, tırnaklar yuvalara girecek şekilde takılır.

- Takılan bu iki adet metal aparat sıkıca oturtulur.



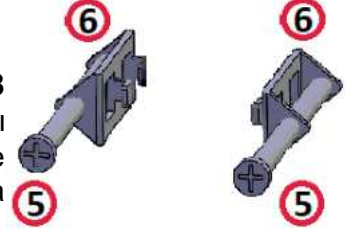
Şekil - 7 Metal aparat giriş yeri

- **Şekil 6 & 7'de 6** numara ile gösterilen **çift tırnaklı metal aparatlar** üzerindeki kulplarda bulunan ikili delikten, **5** numara ile gösterilen M4 metal YSB 60 mm boyundaki vidalar, tornavida yardımıyla çevrilerek geçirilir ve cihaz panele sabitlenir.

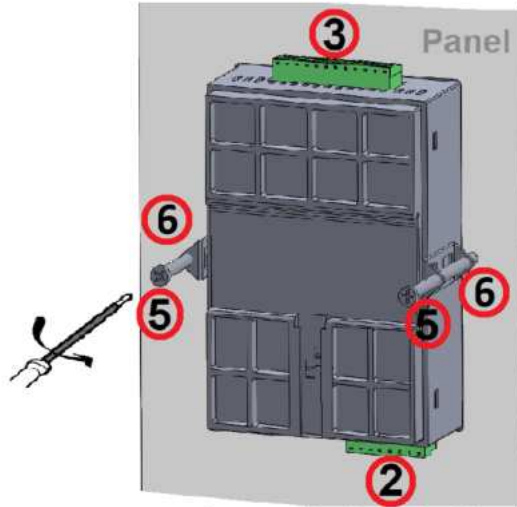


Şekil - 8 Cihazın panele sabitlenmesi

- Yanlardaki **Şekil 8 & 9'da** çift tırnaklı metal aparat (x2) ve **M4 YSB 60mm vida** (x2) gösterilmektedir.

Şekil - 9 Çift tırnaklı aparat
M4 YSB 60 mm vida

- Cihaz panele **Şekil 10'daki** gibi kilitlenir. Aşağıda cihazın panele montajından sonraki ön-yüz & arka-yüz görülmektedir. Son olarak **2** ve **3** numaralarla gösterilen 12'li ve 13'lü giriş/çıkış klemensler takılır. Cihaza enerji verildikten sonra PLC program yüklenip çalıştırılır.



Panele monte edilen cihazın arka yüzü



Panele monte edilen cihazın ön yüzü

Şekil - 10 Montaj sonrası ön-yüz & arka-yüz

- | | |
|---------------------------------------|---|
| ① numara: Ray-klips | ④ numara: Çift tırnaklı metal aparat yuvası |
| ② numara: Giriş klemensi 12'li 3.5 mm | ⑤ numara: 60mm M4 metal YSB vida |
| ③ numara: Çıkış klemensi 13'lü 3.5 mm | ⑥ numara: Çift tırnaklı metal sabitleme aparatı |

4.1.5 Cihazın Panelden Demontajı

- Cihaz panelden sökülmeden önce enerji kesilir.
- ⑤ numara ile gösterilen 60 mm **M4 metal YSB** vidaları (2 adet) tornavida yardımı ile çevirerek çıkarılır.
- ⑥ numara ile gösterilen **çift-tırnaklı metal sabitleme aparatları** (2 adet) yuvalarından çekip çıkarılır. Serbest kalan cihaz, kavranıp panelin ön-yüzünden çekilerek sökülür.

4.2 KABLAJ

- Kabloların bağlantısı sırasında;



Tehlike

Cihaz yetkin bir teknik personel tarafından devreye alınmalıdır. Aksi halde elektrik çarpma riski olabilir. Bağlantı öncesinde enerji **verilmediğinden** emin olun. Aksi halde elektrik çarpma riski olabilir. Toprak bağlantısının hatasız bağlandığından emin olun. Aksi halde elektrik çarpma riski olabilir.



Dikkat

Kablolama uyarılarına dikkat edin ve kabloları doğru bağlayın. Aksi halde cihaz zarar görebilir. EMC ve güvenlik standartlarının uygun olduğundan emin olun. Kablolama öncesi kılavuzdaki talimatları takip edin. Aksi halde yaralanma veya elektrik çarpma riski olabilir. Ekranlı kablo ile birlikte kullanılmalıdır ve kablonun topraklaması iyi yapılmalıdır.

4.2.1 Kablaj Yapılırken Dikkat Edilmesi Gerekenler

- Çekilen akıma uygun kablo kesiti kullanılmalıdır. Kablo bağlantıları maksimum 1.5 mm² kesitli kablolarla yapılabilir. Cihaz terminallerine girebilecek kablo kesit aralığı; 0,5 mm² (20 AWG) ~ 1,5 mm² (16 AWG) dir.. Aşağıdaki **Tablo 1**'de minimum kullanılacak kablo kesit değerleri sıralanmıştır.

Kablo Kesiti	Besleme 24VDC / Harid	Min :	0.37mm ² (AWG 21)
	Giriş / Çıkış	Digital Giriş	
Digital Çıkış			0.033mm ² (AWG 32) – 0.066mm ² (AWG 29)
Analog Giriş			0.0035mm ² (AWG 37)
Analog Çıkış			0.0035mm ² (AWG 37)

Tablo - 1 Kablo Kesiti

- Klemensler aşırı sıkılmamalıdır. Uygulanabilecek azami döndürme kuvveti 0.56 Nm'dir. Giriş/çıkış ve besleme için uygulanabilecek azami moment aşağıda **Tablo 2**'de belirtilmektedir.

Vida Terminalleri Sıkma Torku	Besleme 24VDC / Harici	0.45 Nm (4lb-in)
	Giriş / Çıkış	0.56 Nm (5lb-in)

Tablo - 2 Vidalar için Sıkma Torku

- Kablolama olabildiğince kısa tutulmalıdır, eğer uzun kablo kullanımı gerekiyorsa, ekranlı kablo kullanımına dikkat edilmelidir: Nötr bağlantısı faz veya sinyal kablosuyla (canlı uçla) birlikte taşınmalıdır.
- AC kabloları, yüksek gerilimli DC kabloları ve düşük gerilimli sinyal kablolarını birbirinden ayrı tutulur.
- Kabloların yeterli mekanik dayanıklılığa sahip olduğundan emin olunmalıdır.
- Yıldırımdan etkilenebilecek hatlarda uygun aşırı gerilim koruması oluşturulmalıdır.
- Cihaz ve sinyal/haberleşme kabloları; elektriksel gürültü yayan cihazlar ve enerji taşıyan hatlardan uzak tutulmalıdır. Ekranlı ve burgulu sinyal ve haberleşme kabloları kullanılmalı, ekranlı cihaz tarafından topraklanmalıdır.
- Cihaz şebeke/besleme girişinde uygun bir sigorta kullanılır. Şebeke bağlantıları için uygun kablo kullanılır.

4.3 KURULUM

4.3.1 Cihazın Kurulumu

- Cihazın kurulumu sırasında;



Tehlike

Su basmış, zarar görmüş ve eksik parçalı cihazları kullanmayın. Aksi halde, zarar riski olabilir. Yalıtım kullanın. Aksi halde elektrik çarpması riski olabilir.



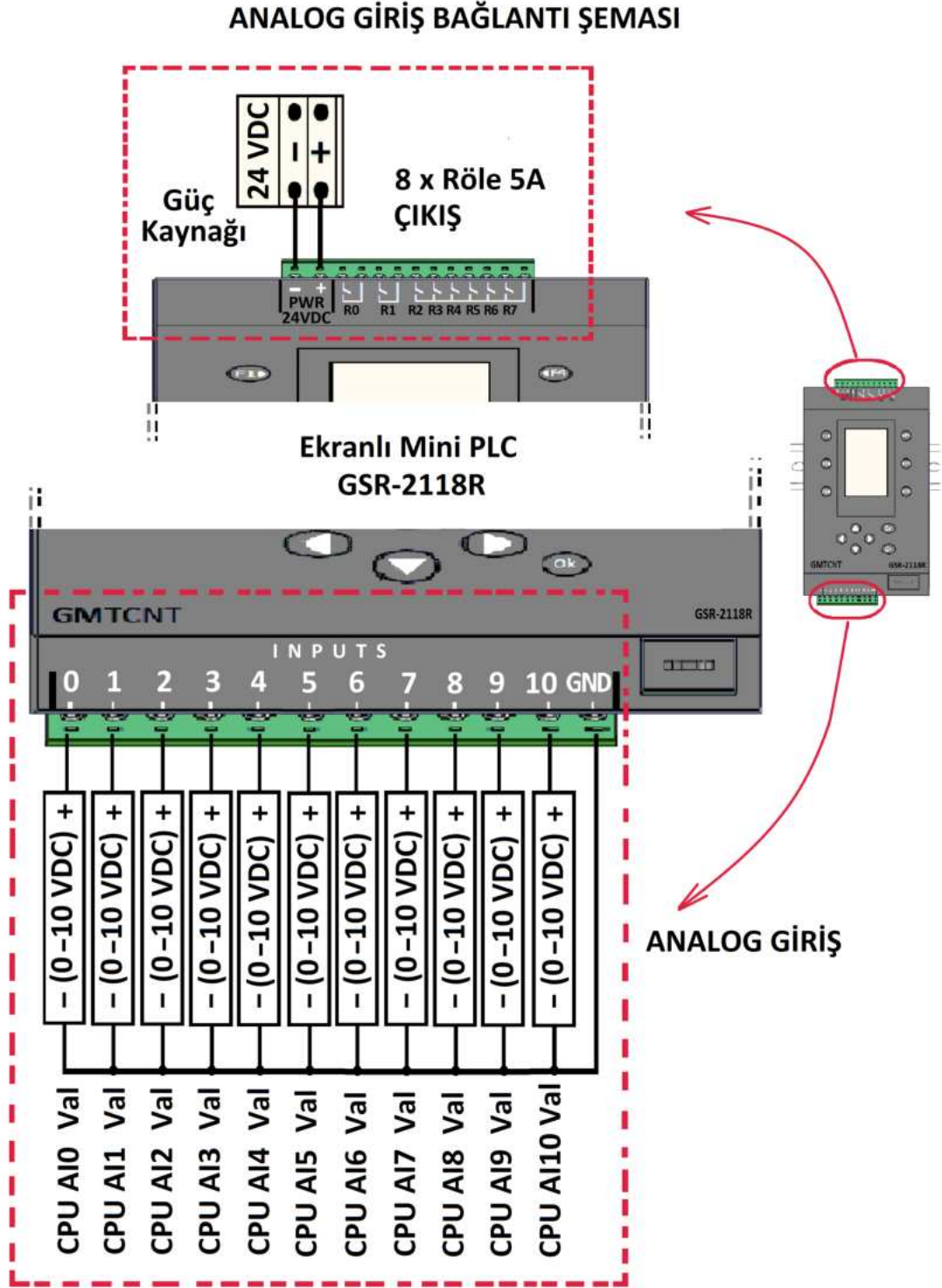
Dikkat

Nakliye sırasında cihazın zarar görmemesine dikkat edin. Zarar görmüş veya eksik parçası bulunan kontrol cihazını kullanmayın, aksi halde yaralanma riski olabilir. Elektronik parça ve komponentlere temas etmeyin, aksi halde statik elektriğe neden olabilir.

- Kullanım ve montaj öncesi cihazın kullanım kılavuzunu eksiksiz ve dikkatlice okuyunuz. Bu kılavuzlardaki uyarıları dikkate alınız. Cihazının kurulum, montaj ve kablağını yaparken geçerli ve zorunlu olan standartlara uygunluğun sağlandığından emin olunuz. Cihazların montaj ve işletmesinde yerel/ulusal zorunluluklar dikkate alınmalıdır.

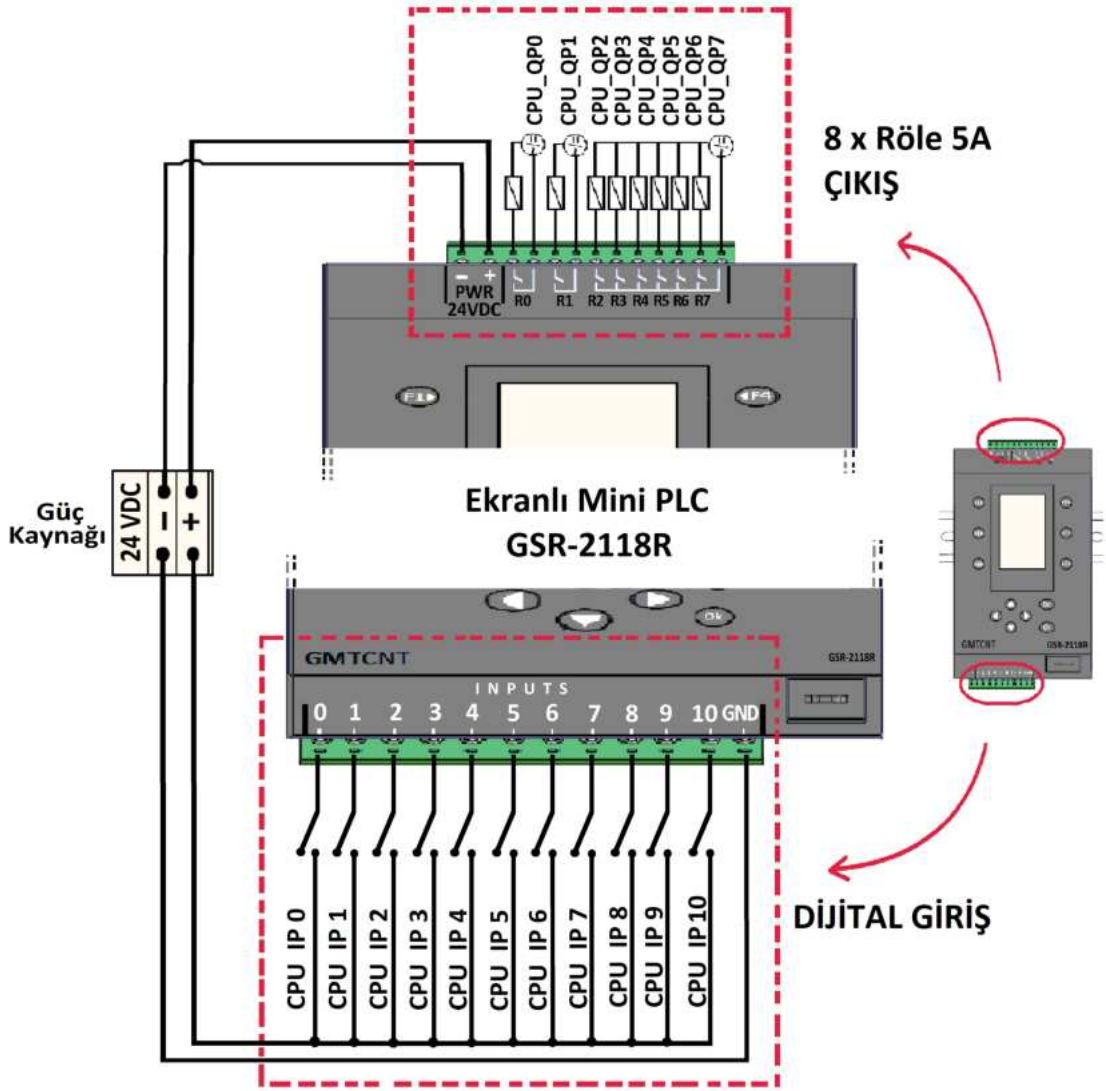
4.3.2 GSR-2118R Bağlantı Şeması

- Digital inputlar veya analog inputlar kullanıma göre aşağıda **Şekil 11**'deki bağlantı şemasında belirtildiği gibi bağlanmalıdır. Giriş için bir adet 12'li (3.5mm/12P), çıkış için bir adet 13'lü (3.5mm/13P) klemens kullanılmalıdır.



Şekil - 11a Analog Input Bağlantı Şeması

DİJİTAL GİRİŞ BAĞLANTI ŞEMASI



Şekil - 11b Digital Input Bağlantı Şeması

- Not: Analog ve dijital bağlantılar bir arada ve istenilen sırada kullanılabilir.

BÖLÜM



GMTCNT

GSR-2118R

5 COM1 & COM2 HABERLEŞME ARA APARATLARI

5.1 GSR-COM1 & GSR-COM2

- GSR-2118R ekranlı mini PLC cihazı iki farklı şekilde programlanabilir.

1- GSR-COM1 haberleşme ara aparatı kullanılarak, cihaz **USB 2.0 A Male - Mini B kablo** ile bilgisayara bağlanıp **GMTSuite** editörden program yüklenir

2- GSR-COM2 haberleşme ara aparatı kullanılarak, PLC programı yüklenmiş **USB flaş bellek** yardımı ile program cihaza yüklenir.

5.2 GSR-COM1 Haberleşme Ara Aparatı

- GSR-COM1, aşağıda **Şekil 12**'de görülen, **GSR-2118R Ekranlı mini PLC** ile **mini USB** bağlantısını sağlayan program yükleme haberleşme ara aparatıdır. **USB 2.0 A Male - Mini B kablo** ile PC'nize bağlanmanıza olanak tanır.



Şekil - 12 GSR-COM1 Haberleşme ara aparatı

5.3 GSR-COM2 Haberleşme Ara Aparatı

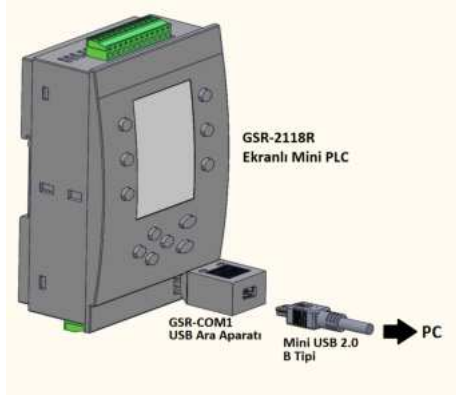
- GSR-COM2 aşağıda **Şekil 13**'de görüldüğü gibi, **GSR-2118R Ekranlı mini PLC** ile **USB** bağlantısını sağlayan program yükleme ara aparatıdır. **USB flaş bellek** ile **Ekranlı mini PLC**'ye kolaylıkla program yüklenebilir. USB data formatı Fat32 olmalıdır.



Şekil - 13 GSR-COM2 Haberleşme ara aparatı

5.4 GSR-COM1 Nasıl kullanırım?

- Cihazın **PCOM** haberleşme portu üzerinde bulunan **USB giriş-kapağı** kulpundan tutularak yada tornavida ucu yardımı ile çıkarılır.

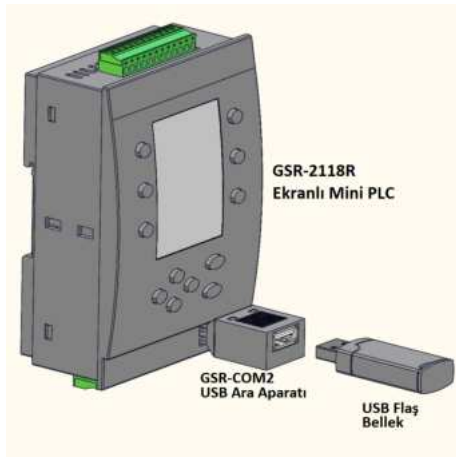


Şekil - 14 GSR-COM1 kullanımı

- **Şekil 14**'de gösterildiği gibi **GSR-COM1** haberleşme ara aparatı **PCOM Port yuvasına**, yan yüzlerdeki tırnaklar yuvaya girecek şekilde takılır.
- **GSR-COM1** USB haberleşme ara aparatının mini USB girişine, **USB 2.0 A-Male – Mini-B** kablosunun mini-B ucu takılır.
- Kablonun diğer USB 2.0 A-Male ucu ise bilgisayara bağlanır.
- Cihaza enerji verdikten sonra internet üzerinden www.gmtcontrol.com adresi girilerek **Yüklemeler > Yazılımlar > GMTSuite PLC Editör programı** indirilip, ladder dilinde hazırlanan program çalıştırılarak, istenilen uygulama hayata geçirilir.

5.5 GSR-COM2 Nasıl kullanırım?

- Cihazın **PCOM Port** üzerinde bulunan **USB giriş-kapağı** kulpundan tutularak yada tornavida ucu yardımı ile çıkarılır.



Şekil - 15 GSR-COM2 kullanımı

- **Şekil 15**'de gösterildiği gibi **GSR-COM2** haberleşme ara aparatı **PCOM Port yuvasına**, yan yüzlerdeki tırnaklar yuvaya girecek şekilde takılır.
- Cihaza enerji verdikten sonra **GSR-COM2**'nin USB girişine, program yüklü flaş bellek takılır.
- Daha önce **GMTSuite** editörde ilgili proje açılıp, USB flaş bellekte hazırlanır.
- Cihaz ana-menüye girilir, buradan sırasıyla; **"F2▶" MEM (Memory) > "F1▶" DWN (USB>PLC) > PRG (Program)**, butonlarına basılarak program kaydedilip, istenilen uygulama yüklenir.

BÖLÜM

VI

GMTCNT

GSR-2118R

6 GMT Suite ile PROGRAMLAMA

6.1 GMT Suite'e Nasıl Ulaşırım?

- Bilgisayarınıza internet üzerinden firmamızın web adresi www.gmtcontrol.com'a girerek, ücretsiz ulaşım imkanı sağlanan **Yüklemeler > Yazılımlar > GMT Suite PLC Editör programını** indiriniz. Bölüm 4'de anlatılan kurulum ve kablo bağlantılarınızı tamamladıktan sonra, cihazınıza enerji veriniz. Firmamızın sağladığı haberleşme ara aparatları yardımı ile hazırlamış olduğunuz PLC programını uygulamaya geçirebilirsiniz.

BÖLÜM

VII

GMTCNT

GSR-2118R

7 CİHAZ SİSTEM AYAR MENÜSÜ

- Cihaz üzerinde 6'sı programlama amaçlı, toplam 12'li tuş takımı bulunur. Bu 12'li tuş takımının nasıl ve hangi amaçlarla kullanılacağı aşağıda açıklanmaktadır.

7.1 Alt-6'lı Tuş Takımı Kullanımı

- **Şekil 16**'da alt-6'lı tuş takımı görülmektedir. Genel yönlendirme ve geçiş amaçlı kullanılır.



Şekil - 16 Alt 6'lı tuş takımı

- Alt-6'lı tuş takımından her bir tuşun açıklaması aşağıda görülmektedir.



Genel seçim ve onay butonudur.

Çıkış butonudur, yapılan sayısal her türlü değişiklik kayıt edilmeden çıkış amaçlı kullanılır.

Menüde bir değişken **sonrasına** geçmek için kullanılır.

Menüde bir değişken **öncesine** dönmek için kullanılır.

Menü içinde parametre değerini **arttırmak** için kullanılır.

Menü içinde parametre değerini **azaltmak** için kullanılır.

7.2 Üst-6'lı Tuş Takımı Kullanımı

- **Şekil 17**'de üst-6'lı tuş takımı görülmektedir. "F1▶", "F2▶", "F3▶", "◀F4", "◀F5" ve "◀F6" tuşları, menüler arası geçişlerde ve aynı zamanda program içinde görev atamak için kullanılır. Sistem ana menüye ve diğer menülere geçişler aşağıda ayrıntılı olarak anlatılmaktadır.



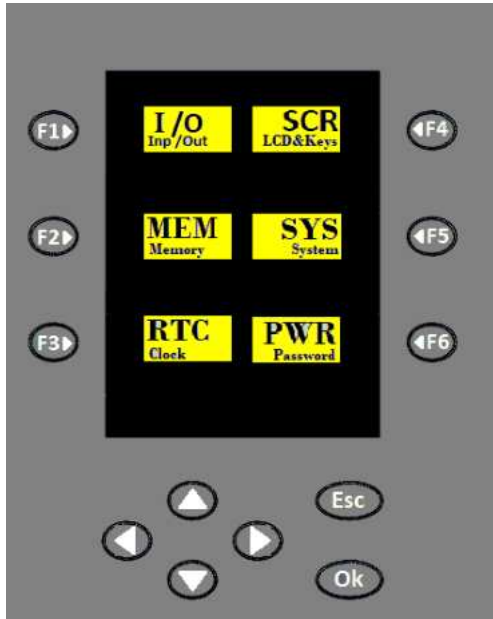
Şekil - 17 Üst-6'lı tuş takımı

7.3 Sistem Ana Menüsüne Giriş

- Cihazın montaj kurulum ve kablo bağlantısı (bkz. bölüm 4) tamamlandıktan sonra cihaza ilk enerji verilir. Cihaz üzerinde bulunan **Ok** tuşuna **3 sn** basılı tutulur. Renkli ekranda "**GSR Settings Password 00000**" yazısı belirir. İstenen şifreyi girebilmek için tekrar **Ok** tuşuna basılıp 5 haneli "**Password**" yazım alanı aktif hale getirilir. "**Password**" olarak default "**00001**", **▲** tuşuna bir kere basılarak girilir. Son olarak **Ok** tuşuyla onaylanıp, **ana menüye** giriş yapılır.

7.3.1 Sistem Ana Menü

- Sistem ana menüde, **Şekil 18**'deki renkli ekran görülür. Bu ekran sistemin ana menüsüdür, sırasıyla;

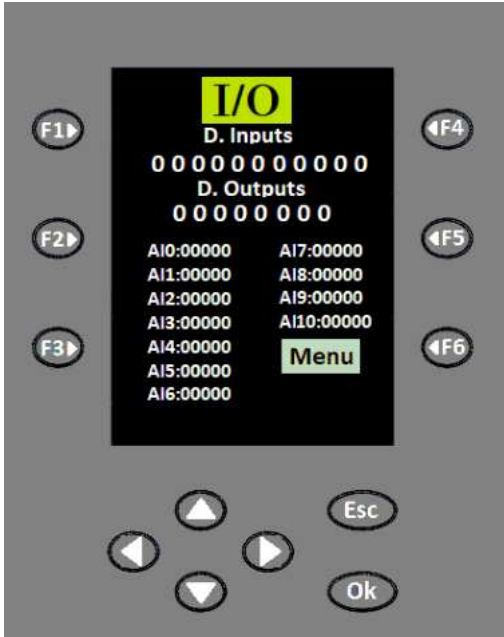


Şekil - 18 Sistem ana menü ekranı

- "**F1▶**" hizasında **I/O (Inp/Out.)**,
- "**F2▶**" hizasında **MEM (Memory)**,
- "**F3▶**" hizasında **RTC (Clock)**,
- "**◀F4**" hizasında **SCR (LCD & Keys)**,
- "**◀F5**" hizasında **SYS (System)** ve
- "**◀F6**" hizasında **PWD (Password)** bulunmaktadır.
- Sistem ana menüden çıkmak için cihaz üzerindeki **Esc** tuşuna basılması yeterlidir.

7.3.2 I/O (Int/Out.)

- Sistem ana menüde, **I/O (Inp/Out)** hizasında "**F1▶**" tuşuna basıldığında;



Şekil - 19 I/O (Int/Out.)

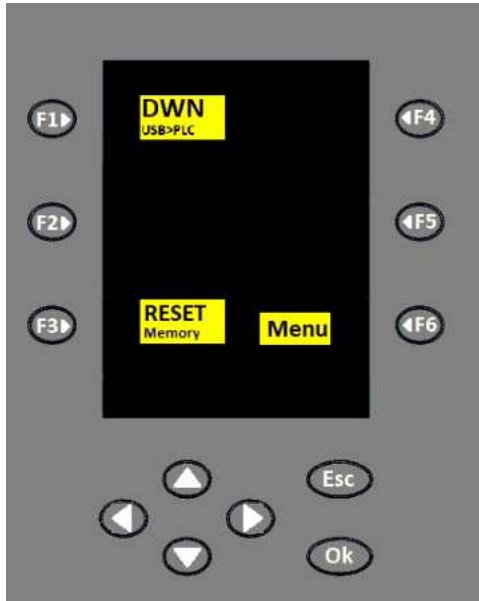
- **Şekil 19**'da ki gibi renkli LCD ekran üzerinde 11 kanal dijital giriş, 8 kanal dijital çıkış ve 11 kanal analog giriş (AI0, AI1, AI2, AI3, AI4, AI5, AI6, AI7, AI8, AI9 ve AI10) görülmektedir.
- Sistem ana menüye dönülebilmesi için ekrandaki "**Menu**" yazısının hizasındaki "**◀F6**" tuşuna basılması yeterlidir.

7.3.2.1 I/O Bilgilerine Nasıl Erişirim?

- Sistem ana menü ekranında **I/O (Int/Out.)** hizasında "**F1▶**" tuşuna basılarak, çalışan sistemin 11 kanal dijital giriş (input) / 8 kanal dijital çıkış (output) değerleri veya 11 kanal analog giriş (input) değeri TFT LCD renkli ekranda canlı takip edilebilir.

7.3.3 MEM (Memory)

- Sistem ana menüde, **MEM (Memory)** hizasında "**F2▶**" tuşuna basıldığında;

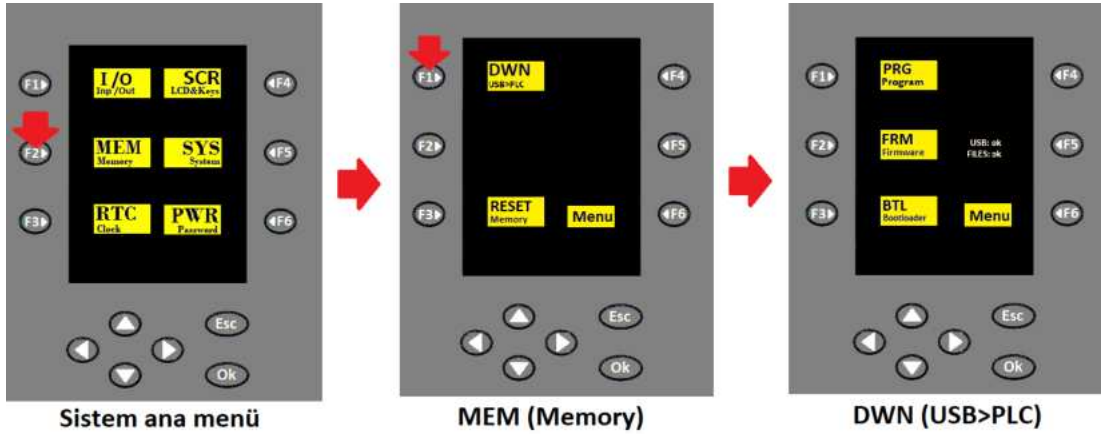


Şekil - 20 MEM (Memory)

- **Şekil 20**'deki gibi renkli ekran üzerinde "**F1▶**"'in hizasında; "**DWN**" (USB>PLC), "**F3▶**"'ün hizasında "**RESET**" (Memory) ve "**◀F6**"'nin hizasında "**Menu**" görülür.
- **Şekil 20**'de gösterilen ekran üzerinden, "**DWN**"'nin yanındaki "**F1▶**" tuşuna basıldığında, program yüklenebilir, "**RESET**"'nin yanındaki "**F3▶**" tuşuna basıldığında ise hafıza sıfırlanır.
- Sistem ana menüye dönebilmek için ekrandaki "**Menu**" yazısının hizasındaki "**◀F6**" tuşuna basılır.

7.3.3.1 USB'den Nasıl PRG, FRW veya BTL Yüklerim?

- Sistem ana menü ekranından **MEM (Memory)** hizasında "**F2▶**" tuşuna basılarak **Şekil 21**'de görülen **DWN (Download)** menü ekranı ile karşılaşılır. Buradan **DWN (USB>PLC)** hizasındaki "**F1▶**" tuşuna basılarak program yüklemenin gerçekleşeceği **DWN** ekranına girilir. **GSR-COM2** haberleşme ara aparatı kullanılarak, **USB flaş bellek** yardımı ile cihaza burada hazırdaki PLC program (PRG), firmware (FRW) veya bootloader (BTL) yüklenir. "**USB: xx!**" ve "**FILES:xx!**" ibareleri işlem tamamlandığında "**USB: ok**" ve "**FILES:ok**" şekline dönüşür.

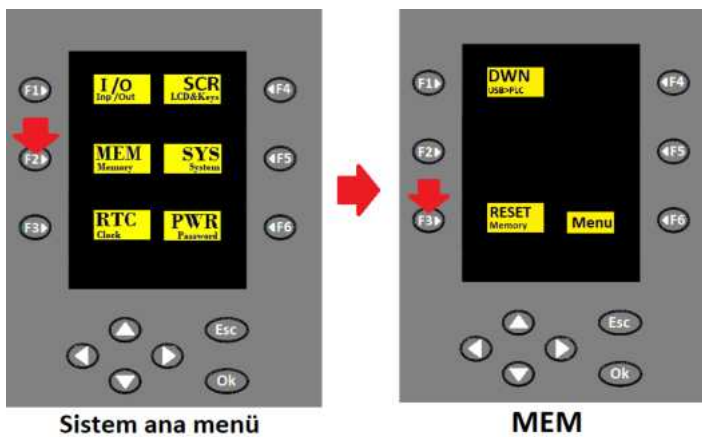


Şekil - 21 "Download" ekranı

- Sistem ana menüye dönebilmek için, ekranda "**Menu**" yazısının yanındaki "**◀F6**" tuşuna 2 defa basılması yeterlidir.

7.3.3.2 Kalıcı Hafızayı Nasıl Sıfırlarım?

- Sistem ana menü ekranından **MEM (Memory)** hizasında "**F2▶**" tuşuna basılarak, **Şekil 22**'deki **MEM** ekranına girilir. Buradan ekranın sol alt köşesindeki **RESET (Memory)** hizasındaki "**F3▶**" tuşuna basılarak kalıcı hafızadaki tüm değerler sıfırlanır.

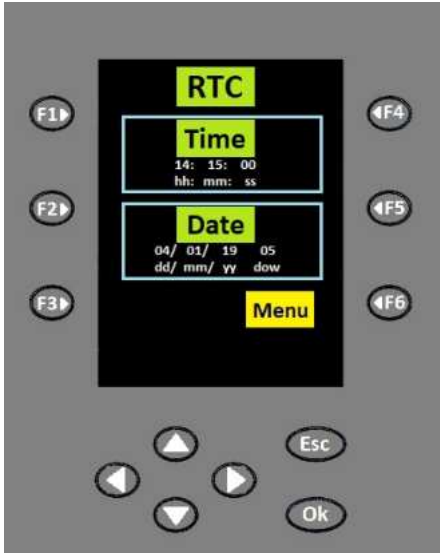


Şekil - 22 Kalıcı hafıza sıfırlama

- Sistem ana menüye dönebilmek için, ekranda "**Menu**" yazısının yanındaki "**◀F6**" tuşuna basılması yeterlidir.

7.3.4 RTC (Clock)

- Sistem ana menüde, **RTC (Clock)** hizasında "**F3▶**" tuşuna basıldığında;

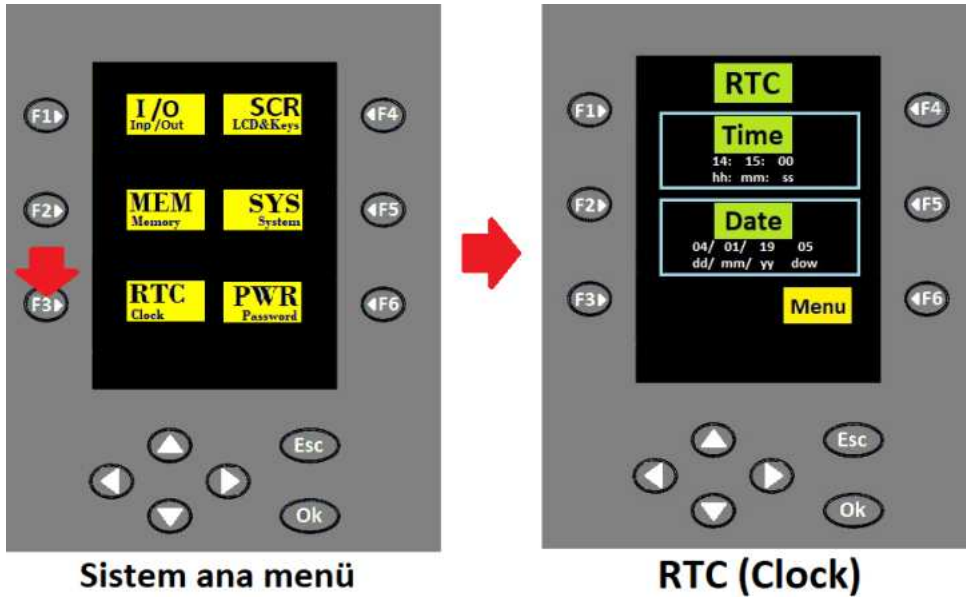


Şekil - 23 RTC (Clock)

- Yanda **Şekil 23**'teki gibi renkli ekranda **RTC** (Reel Time Clock / Gerçek zaman saati), **Time** (hh:saat / mm:dakika / ss:saniye), **Date** (dd:gün / mm:ay / yy:yıl / dow:haftanın kaçınıcı günü) ve **Menu** görülmektedir.
- Sistem ana menüye dönebilmek için, ekrandaki "**Menu**" yazısının yanındaki "**◀F6**" tuşuna basılması yeterlidir.

7.3.4.1 Nasıl RTC Ayarı Yaparım?

- Sistem ana menü ekranından **RTC (Clock)** hizasındaki "**F3▶**" tuşuna basılarak, **Şekil 24**'teki gerçek zaman saati "**Time**" (hh: saat / mm: dakika / ss: saniye) ve "**Date**" (dd: gün / mm: ay / yy: yıl / dow: haftanın kaçınıcı günü) değerleri yönlendirme tuşları kullanılarak ayarlanabilir.



Sistem ana menü

RTC (Clock)

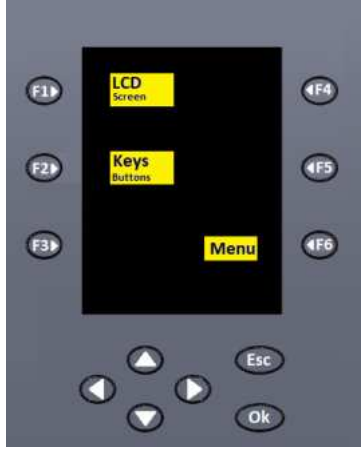
Şekil - 24 RTC ayarı

- Ayarlanmak istenen parametreler **Ok** tuşu ile aktif hale getirilir. Aktif hale gelen her bir parametreye **▲** veya **▼** tuşlarıyla güncel değerler atanır. Atanan değerler tekrar **Ok** tuşuna basılarak onaylanır. Diğer parametrelere geçişlerde **◀** ve **▶** yönlendirme tuşları kullanılır.

- Sistem ana menüye dönebilmek için, ekranda "**Menu**" yazısının yanındaki "**◀F6**" tuşuna basılması yeterlidir.

7.3.5 SCR (LCD & Keys)

- Sistem ana menüde, **SCR (LCD & Keys)** hizasında "**◀F4**" tuşuna basıldığında;

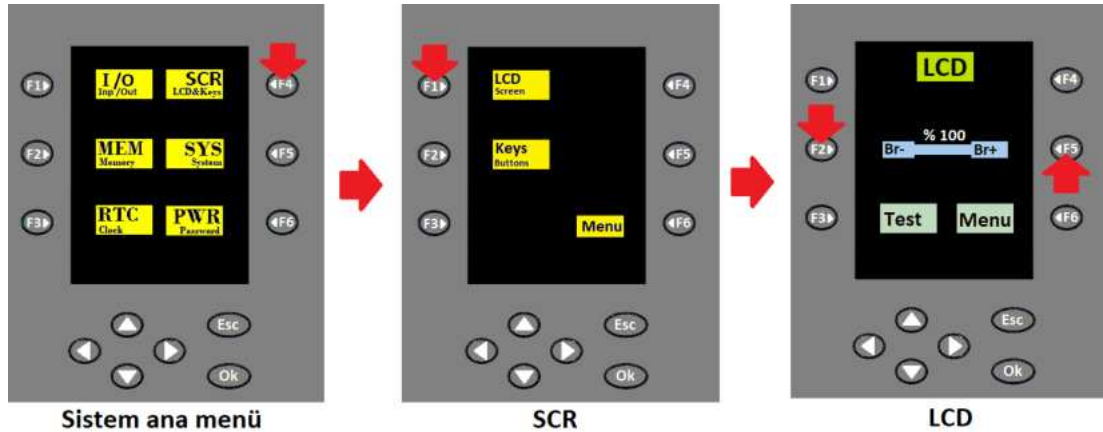


Şekil - 25 SCR (LCD & Keys)

- Yanda **Şekil 25**'deki gibi renkli ekranda "**F1▶**"ın hizasında "LCD (Screen)", "**F2▶**"nin hizasında "Keys (Buttons)" ve "**◀F6**"nın hizasında "**Menu**" görülür.
- "**LCD**" (**Screen**)'nin yanındaki "**F1▶**" tuşuna basılarak, parlaklık ayarı yapılır.
- "**Keys**" (**Buttons**)'in yanındaki "**F2▶**" tuşuna basılarak, **Key code 000**" ekranı ile karşılaşılır, burada 12'li tuş takımının doğru çalıştığı test edilir.

7.3.5.1 Ekran Parlaklığını Nasıl Ayarlarım?

- Sistem ana menü ekranından **SCR (LCD & Keys)** hizasında "**◀F4**" tuşuna basılarak **Şekil 26**'daki **SCR** ekranına, buradan **LCD** hizasındaki "**F1▶**" tuşuna basılarak TFT LCD renkli ekranın parlaklığı kademeli olarak ayarlanır ve test edilir.

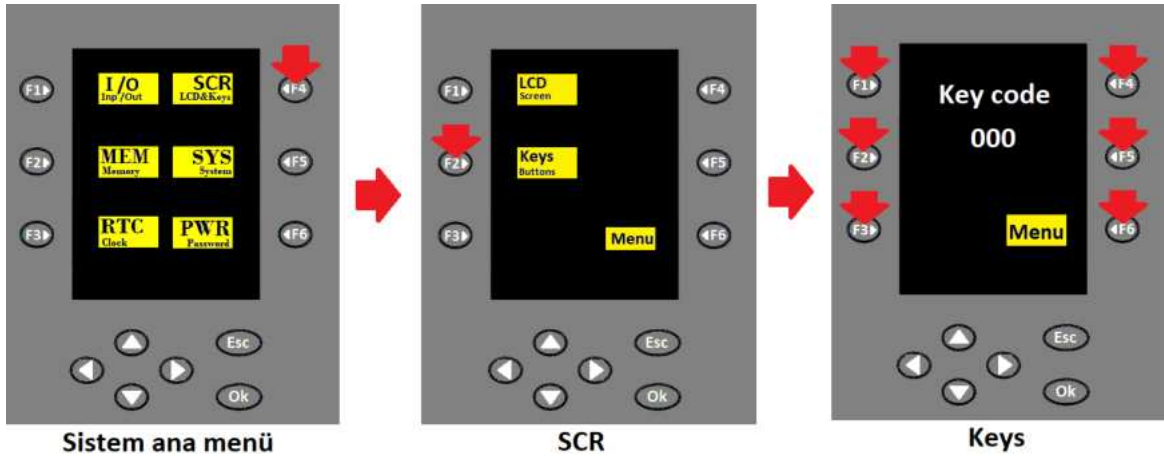


Şekil - 26 Parlaklık ayarı

- Burada "**Br-**" ile "**Br+**" arasında %100 den %10'a kadar kademeli parlaklık ayarı yapılabilir. Parlaklığı 10'ar arttırmak için "**Br+**" yazısının yanındaki "**◀F5**" tuşuna, azaltmak için "**Br-**" yazısının yanındaki "**F2▶**" tuşuna basılır.
- "**Test**" yazısının yanındaki "**F3▶**" tuşu ile ayarlanan parlaklık gözlenir ve yine aynı tuşa basılarak, bir önceki parlaklık ayar menüsüne dönülür.
- Sistem ana menüye dönebilmek için, ekranda "**Menu**" yazısının yanındaki "**◀F6**" tuşuna 2 kere basılması yeterlidir.

7.3.5.2 12'li Tuş Takımının Çalıştığını Nasıl Test Ederim?

- Sistem ana menü ekranından “◀F4” tuşuna basılarak **SCR** ekranına, buradan **"Keys" (Buttons)**'in yanındaki “F2▶” tuşuna basılarak, **"Key code 000"** ekranına ulaşılır. 12'li tuş takımının doğru çalıştığı burada test edilir. **Örneğin;** “F1▶” tuşuna basıldığında, ekranda **"Key code 001"**, “F2▶” tuşuna basıldığında, ekranda **"Key code 002"** görülmesi gerekir. Farklı bir değer görülüyor ise arıza var anlamına gelir. Diğer tuşlar için de aynı durum söz konusudur; “F3▶”e 003, “◀F4”e 004, “◀F5”e 005, “◀F6” 'ya Menü, ◀a 7, ▶a 8, ▲a 9, ▼a 10, Ok'a 11 ve Esc'a 12 karşılık gelmektedir.



Şekil - 27 Tuş takımı çalışma testi

- Bu ekrandan bir önceki menüye dönebilmek için ekrandaki **"Menu"** yazısının yanındaki “◀F6” tuşuna basılması yeterlidir.

7.3.6 SYS (System)

- Sistem ana menüde, **SYS (System)** hizasında “◀F5” tuşuna basıldığında;

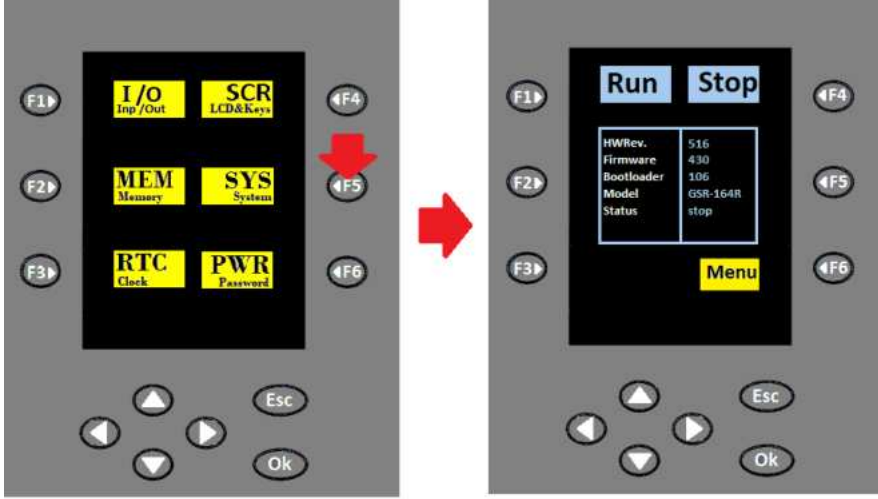


Şekil - 28 SYS (System)

- Sistem bilgisi; **HWRev, Firmware, Bootloader, Model ve Status**, yanda **Şekil 28**'deki gibi renkli ekranda tablo halinde sıralandığı görülür.
- Bu ekrandan ana menüye dönebilmek için ekrandaki **"Menu"** yazısının yanındaki “◀F6” tuşuna basılması yeterlidir.

7.3.6.1 Nasıl Durum Bilgisi Alabilirim?

- Sistem ana menü ekranından **SYS (System)** hizasındaki “◀F5” tuşuna basarak; sistem **durum, model, bootloder, firmware ve hardware revizyon** bilgisi alınabilir.



Sistem ana menü

Şekil - 29 Durum bilgisi

- Sistem bilgisi; **HWRev, Firmware, Bootloader, Model ve Status**, yukarıda **Şekil 29**'daki gibi renkli ekranda tablo halinde sıralanır. Sistemin **Run** veya **Stop** durum bilgisi alındıktan sonra, isteğe göre “F1▶” tuşuna basılarak “**Run**” sistemi çalıştırma veya “◀F4” tuşuna basılarak “**Stop**” sistemi durdurma komutu verilir. Her iki tuşa da basıldığında ekranda “**GSR Settings Password 00000**” yazısı belirir. Bu durumda şifre “**Password**” yazılı alana girilip, çalışma devam ettirilir.
- Sistem ana menüye dönebilmek için, ekranda “**Menu**” yazısının yanındaki “◀F6” tuşuna basmanız yeterlidir.

7.3.7 PWD (Password)

- Sistem ana menüde; **PWD (Password)** hizasında “◀F6” tuşuna basıldığında;

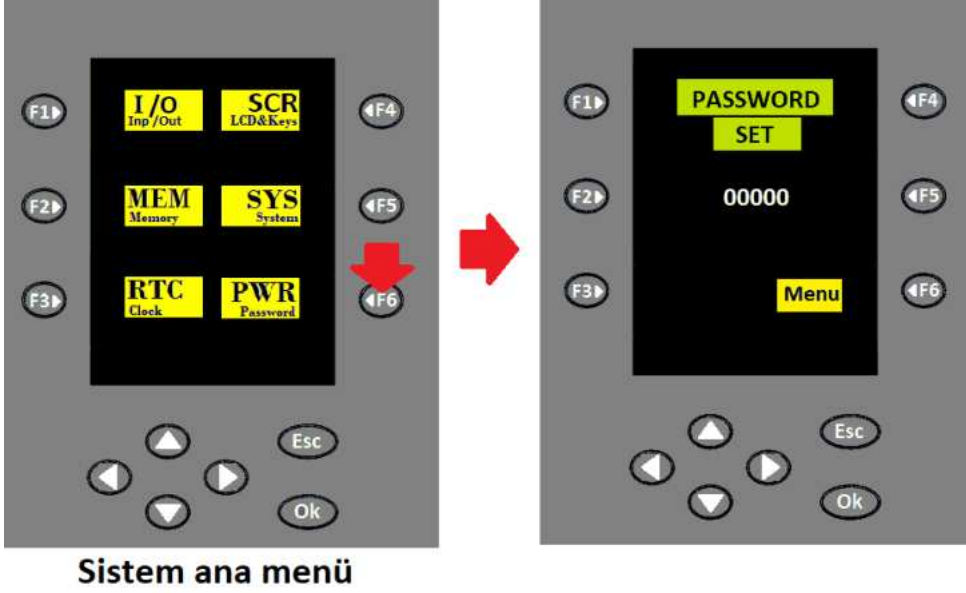


Şekil - 30 PWD (Password)

- **Şekil 30**'da görülen “**PASSWORD SET 00000**” yazısı belirir.
- Sistem ana menüye dönebilmeniz için ekrandaki “**Menu**” yazısının yanındaki “◀F6” tuşuna basılması yeterlidir.

7.3.7.1 Nasıl Yeni Şifre Oluştururum?

- Sistem ana menü ekranından **PWD (Password)** hizasında “◀F6” tuşunun hizasında **PWD (Password)** tuşuna basılarak, cihazın şifresi yenilenebilir.



Şekil - 31 Yeni şifre oluşturma

- “◀F6” hizasında **PWD (Password)** tuşuna basıldığında; **Şekil 31**'deki gibi “**PASSWORD SET 00000**” yazısı belirir. **Ekranlı mini PLC** şifresi bu ekranda belirlenir, yenilenir veya değiştirilir. **Ok** tuşu ile “00000” şifre yazım alanı aktif hale getirilir. **▲** veya **▼**, yönlendirme tuşları kullanılarak yeni şifre girilir ve girilen şifre tekrar **Ok** tuşuna basılarak onaylanır. Girilen şifre en fazla 5 haneli olmalıdır. Şifre doğru girilmediği sürece menülere erişim sağlanamaz.

BÖLÜM



GMTCNT

GSR-2118R

8 BAKIM ve DESTEK

- Bakım sırasında;



Tehlike

Cihaz enerjiliyken cihazı tamir etmeyin ve bakım yapmayın. Aksi halde elektrik çarpması riski olabilir.

Cihaz bakım ve tamiri eğitimli teknik personel tarafından yapılmalıdır. Aksi halde, yaralanmaya ve cihazın zarar görmesine neden olabilir.

Cihazın değiştirilmesi durumunda parametre ayarları yeniden girilmelidir. Enerji kesildikten sonra tüm bağlantılar tekrar yapılmalıdır.

8.1 Bakım

- Ortamdaki sıcaklık, nem, toz ve titreşim etkisi cihaz içindeki komponentlerin yaşlanmasına neden olacaktır. Bu durum cihazın arızalanmasına veya cihazın ömrünün azalmasına neden olabilir. Bu nedenle cihazın rutin ve periyodik bakımının yapılması gerekir.

- **Aşağıdaki durumlarda cihazın bakımı yapılmalıdır:**

- 1) Cihazın çalışmasında anormal bir ses varsa,
- 2) Cihazın çalışması sırasında titreşim varsa,
- 3) Cihazının monte edildiği ortamın çevre koşullarında değişiklik varsa,
- 4) Cihaz ısınmış ise.

- **Rutin temizlik:**

- 1) Cihaz her zaman temiz tutulmalıdır.
- 2) Cihaz üzerindeki toz temizlenmelidir. Özellikle metal tozunun cihaz içine girmesi engellenmelidir.

- **Periyodik Kontrol**

Periyodik kontrol adımları:

- 1) Havalandırma kanallarını kontrol edin ve temiz tutun.
- 2) Panele monte vidaların eksik olup olmadığını kontrol edin.
- 3) Kablo bağlantılarında ark olup olmadığını kontrol edin.

8.2 Cihaz Garanti Talimatları

- GMT Endüstriyel Elektronik San. ve Tic. Ltd. Şti., kullanım kılavuzunda belirtilen kullanım şartlarında oluşan hasarlara karşı satış tarihinden itibaren 2 yıl garanti verir. Bu süre dışında oluşan arızaların tamiri ücret karşılığında olur.
- Garanti süresi içerisinde oluşan aşağıdaki koşullarda cihazın tamiri ücret karşılığında olacaktır:
 - a) Kullanma kılavuzunda belirtilen şartların dışında kullanılması durumunda oluşan hasarlar,
 - b) Yangın, sel ve şebeke kaynaklı gerilim dalgalanmalarından kaynaklı hasarlar.

8.3 Destek

- Ekranlı mini PLC ile ilgili sorularınızın yanıtlarına çabucak ve kolaylıkla ulaşmak için <http://forum.gmtcontrol.com> adresimize başvurunuz.

Tenik destek merkezi kontak bilgileri:

Telefon: +90 (216) 668 00 06, **GSM** +90 (534) 363 75 33

Faks: +90 (216) 668 00 08

E-posta: gmt@gmtcontrol.com

Adres: Çubuklu Mh. Boğaziçi Cd. No:6/B Beykoz 34805 İstanbul, Türkiye.

8.4 Kullanıcı Değerlendirmesi

Sevgili Müşterimiz,

- Bu kullanım kılavuzunun firma yetkililerinin onayı olmadan çoğaltılması, iletilmesi **yasaktır**. Bunu yapanlar verdikleri zararı karşılamakla yükümlüdür. Özellikle patent hakkının veya tüketim ürünü modelinin veya tasarımının ortaya çıkması halinde **tüm hakları mahfuzdur**.
- Bu kullanım kılavuzu, donanım ve yazılımla uygunluğu açısından kontrol edilmiştir. Bununla birlikte eksiklikler söz konusu olabilir. Ancak, bu kullanım kılavuzundaki veriler düzenli olarak gözden geçirilmekte ve bir sonraki basımda gereken değişiklikler yapılmaktadır. Yapacağınız öneriler ile kullanıcı dostu bir kılavuzun oluşması için katkıda bulunabilirsiniz. Bu konudaki katkılarınızdan memnuniyet duyacağız.