



GMTCNT STEP MOTORLAR
MODEL: GSTM5718-080-830
Kullanım Kılavuzu



Dikkat !

Cihazı kullanmadan önce kullanma kılavuzunu dikkatlice okuyunuz!

Kullanma kılavuzundaki uyarılara uyulmamasından kaynaklanan zarar, ziyan ve şahısların uğrayacağı kazalarda sorumluluk kullanıcıya aittir. Bu durumda oluşan arızalarda cihaz garanti kapsamından çıkar.



GMT ENDÜSTRİYEL ELEKTRONİK SAN. VE TİC. LTD. ŞTİ.

Çubuklu Mahallesi Boğaziçi Caddesi No:6/B 34805 Beykoz / İstanbul / Türkiye

T +90 (216) 668 00 06

Web site: <http://www.gmtcontrol.com/>

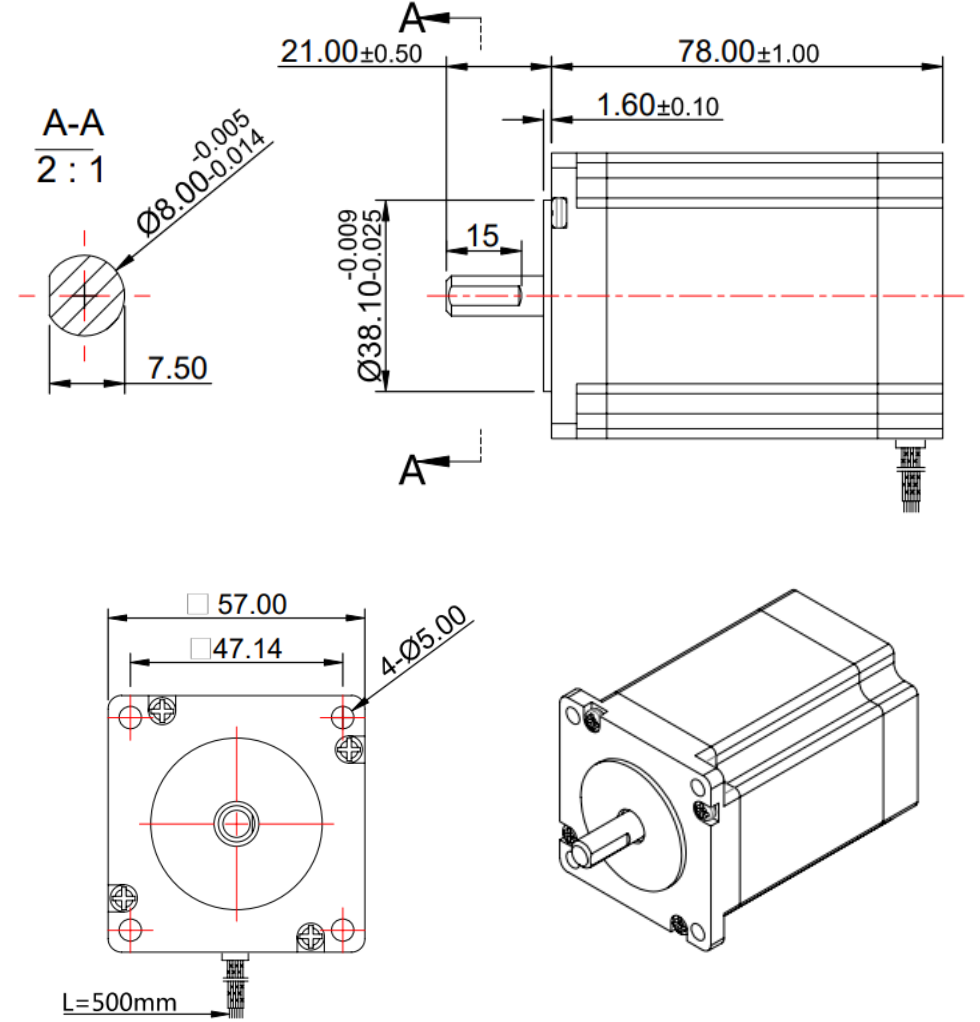
F +90 (216) 668 00 03

E-Mail: gmt@gmtcontrol.com

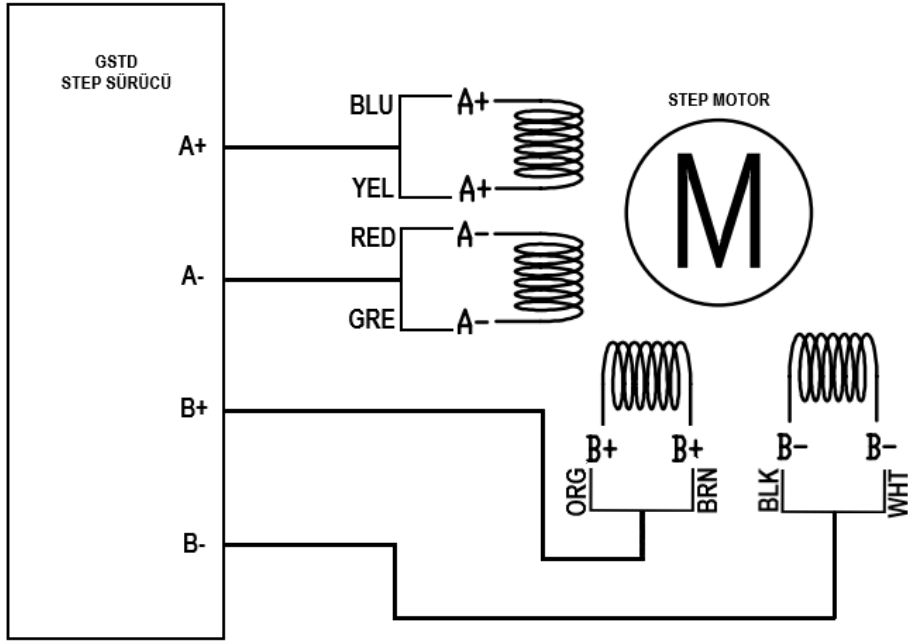
1. Teknik Özellikler

Model	L(mm)	N.m	A	Mil Çapı (mm)
GSTM5718-080-830	80	2	3	8

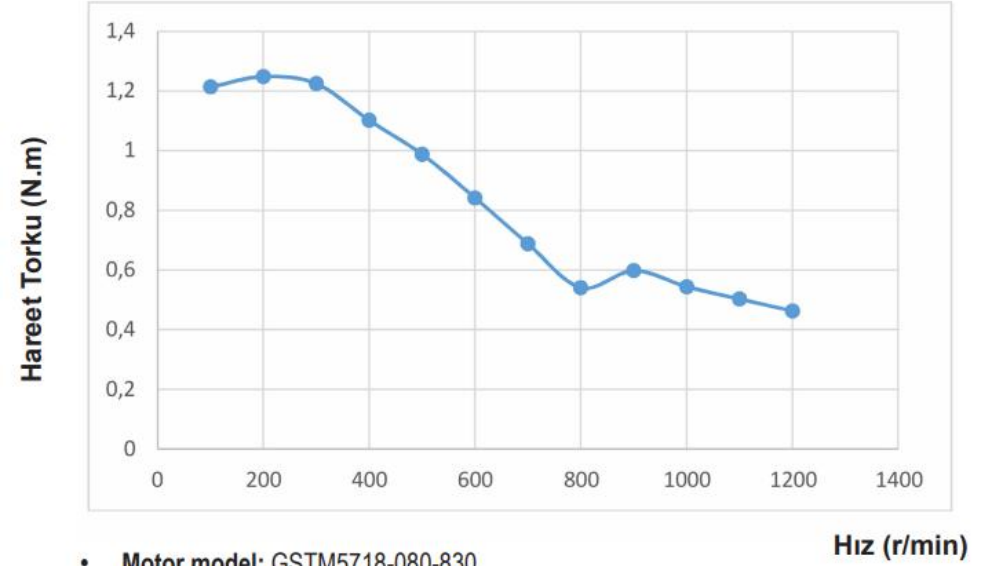
2. Mekanik Çizim (mm)



3. Bağlantı Diyagramı



4. Step Motor Tork-Hız Eğrileri



- **Motor model:** GSTM5718-080-830
- **Test voltage:** 36 VDC
- **Motor:** Parallel connection
- **Test driver:** GSTD2542
- **Test microstep:** 8 (1600 PPR)
- **Test current:** 3.0 A (RMS)