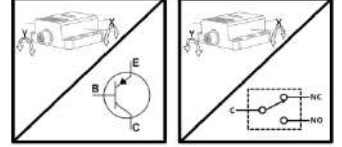




GENEL ÖZELLİKLER

- İki eksen (XY) ölçümü
- Dört farklı set seçeneği ($\pm 90^\circ$ arasında isteğe göre değiştirilebilir)
- Röle veya PNP Open Collector çıkışlı model seçeneği
- Yüksek hassasiyet $\pm 0.15^\circ$
- 0° noktasını belirleyebilme özelliği
- Kolay kurulum
- IP67 Yüksek Koruma Sınıfı
- Küçük ve Güçlü Metal Gövde
- Kompakt Yapı



INS 110 2 eksenli eğim sensörleri, X ve Y eksenlerinde açı ölçümü için kullanılır. $\pm 90^\circ$ ölçüm aralığına sahiptir. İsteğe göre değiştirilebilen 4 farklı set seçeneği mevcuttur.

Yüksek hassasiyet, kompakt tasarım ve dayanıklı yapıya sahip olan INS 110 eğim sensörleri; vinç ve kaldırma sistemleri, inşaat makineleri ve özel amaçlı araçlar, güneş enerjisi ve fotovoltaik sistemler, rüzgar santralleri vb. endüstriyel alanlarda eğim ölçümü için uygun çözümler sunar.

TEKNİK ÖZELLİKLER

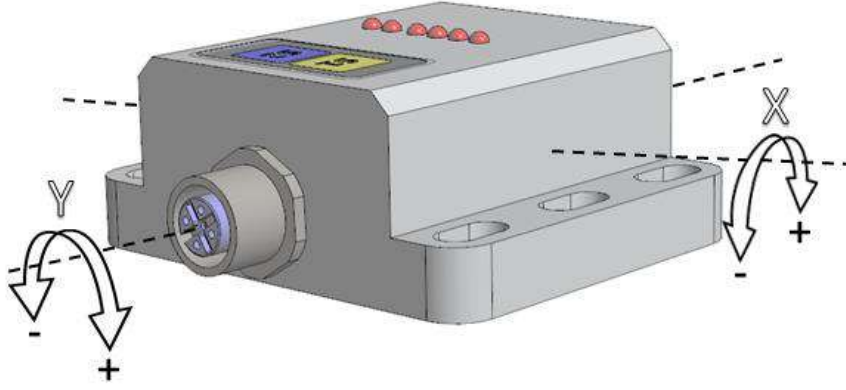
Besleme Gerilimi (V)	12 ... 24 VDC	Röle Özellikleri	Röle Kontak Kapasitesi	250V AC / 1,25A
Ölçüm Aralığı	$\pm 90^\circ$		Akım Tüketimi (röle aktifken)	60 mA
Set Opsiyonları	4 farklı set opsiyonu (A, B, C, D) Standart uygulama örnekleri (N1, N2, N3, N5) aşağıda gösterilmektedir. İstedığınız açı değerleri aşağıdaki tablolarda yer almıyorsa, farklı set değerleri için firma ile iletişime geçiniz.	Açı Çözünürlüğü	$\pm 0,05^\circ$	
Ölçüm Eksenleri	XY	Doğruluk	$\pm 0,15^\circ$	
*Çıkış Tipi	PNP Open Collector veya Röle Çıkışı	Koruma Sınıfı	IP67	
Open Collector Özellikleri	Çıkış Gerilimi $\sim(V-1)$ Volt Akım Tüketimi ≤ 300 mA	Çalışma Sıcaklığı	$-30^\circ\text{C} \dots +70^\circ\text{C}$	
		Bağıl Nem	%10 ile %90	
		Ağırlık	~ 200 gr	
		Malzeme	Alüminyum	
		*Elektriksel Bağlantı	3 Metre kablo veya M12 5 pin erkek soket	

Not: (*) ile belirtilen teknik özellikler seçilen modele göre değişiklik göstermektedir. Ürün seçimi için detaylı kod tablosu sayfa 3'te gösterilmektedir.

STANDART UYGULAMA ÖRNEKLERİ

	N1		N2		N3		N5	
	X	Y	X	Y	X	Y	X	Y
A	$\pm 2^\circ$	$\pm 3^\circ$	$\pm 1,5^\circ$	$\pm 3^\circ$	$\pm 5^\circ$	$\pm 5^\circ$	$\pm 1^\circ$	$\pm 1^\circ$
B	$\pm 1,5^\circ$	$\pm 1,5^\circ$	$\pm 2^\circ$	$\pm 4^\circ$	$\pm 10^\circ$	$\pm 10^\circ$	$\pm 2^\circ$	$\pm 2^\circ$
C	$\pm 1,5^\circ$	$\pm 3^\circ$	$\pm 2,5^\circ$	$\pm 5^\circ$	$\pm 15^\circ$	$\pm 15^\circ$	$\pm 3^\circ$	$\pm 3^\circ$
D	$\pm 2^\circ$	$\pm 2^\circ$	$\pm 3^\circ$	$\pm 5^\circ$	$\pm 20^\circ$	$\pm 20^\circ$	$\pm 4^\circ$	$\pm 4^\circ$

EKSENLER



ELEKTRİKSEL BAĞLANTI

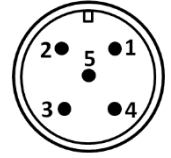
Transistör Çıkışlı için:

Sinyal	M12 Soket	Kablo
V+ (12..24VDC)	Pin 1	Kırmızı
Çıkış	Pin 2	Sarı
GND (0V)	Pin 3	Siyah
Boş	Pin 4	Yeşil
Boş	Pin 5	Pembe

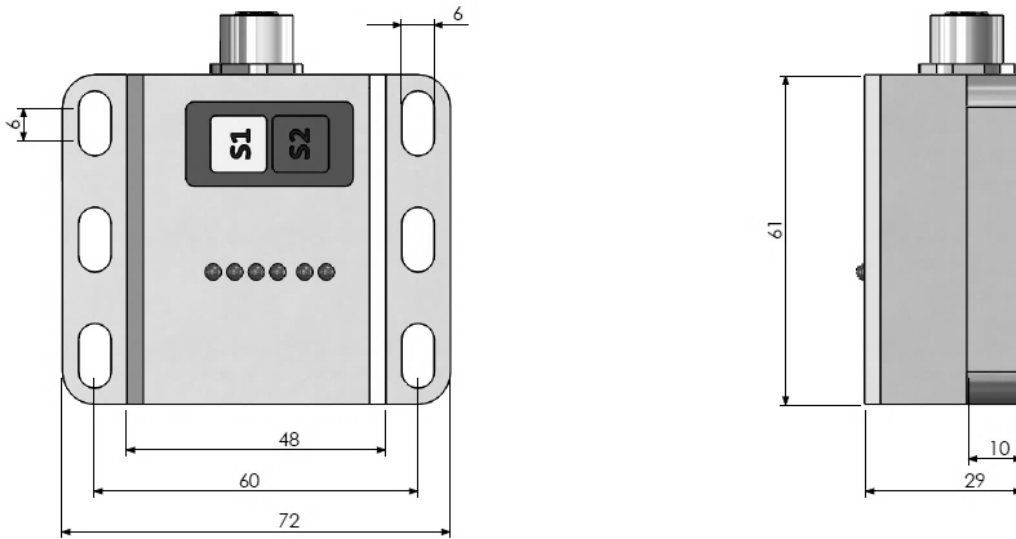
Röle Çıkışlı için:

Sinyal	M12 Soket	Kablo
V+ (+ 24VDC)	Pin 1	Kırmızı
Röle Ortak Uç	Pin 2	Pembe
GND (0V)	Pin 3	Siyah
Röle Normalde Kapalı Uç	Pin 4	Sarı
Röle Normalde Açık Uç	Pin 5	Yeşil

M12 - 5 PİN SOKET



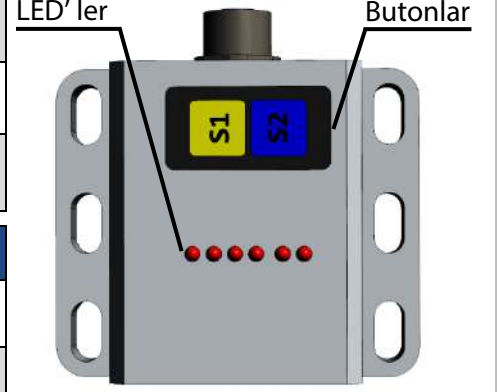
MEKANİK ÖLÇÜLER



BUTON VE LED FONKSİYONLARI

LED	Renk	Fonksiyon
A	Sarı	Açı değerlerinin, A için belirlenen set aralığı içinde olduğunu gösterir.
B	Sarı	Açı değerlerinin, B için belirlenen set aralığı içinde olduğunu gösterir.
C	Sarı	Açı değerlerini, C için belirlenen set aralığı içinde olduğunu gösterir.
D	Sarı	Açı değerlerinin, D için belirlenen set aralığı içinde olduğunu gösterir.
Ok	Mavi	"Ok" ledi yanıyorken sensör seçili aralıktadır. Bu durumda çıkış, sensör beslemesine eşittir.
Al	Kırmızı	"Al" ledi yanıyorken sensör seçili aralıktadır. Bu durumda çıkış 0 Volt seviyesindedir.

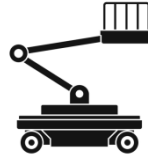
Buton	Renk	Fonksiyon
S1	Sarı	S1 butonu set aralığını değiştirmek için kullanılır. Detaylı bilgi için kullanma kılavuzunu inceleyiniz.
S2	Mavi	S2 butonu 0° noktasını değiştirmek için kullanılır. Detaylı bilgi için kullanma kılavuzunu inceleyiniz.



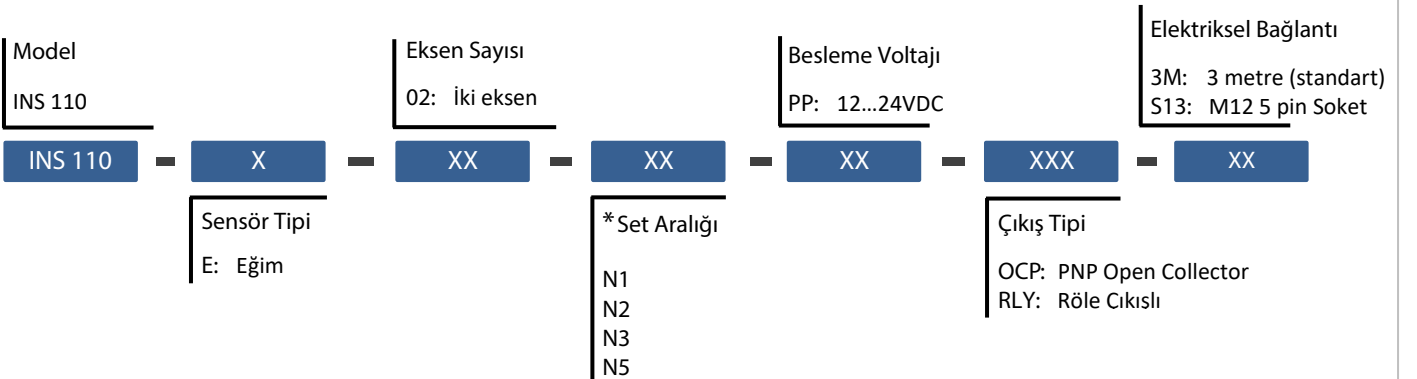
ÖRNEK UYGULAMA ALANLARI

Tarım ve ormancılık makineleri
İnşaat makineleri ve özel amaçlı araçlar
Güneş enerjisi ve fotovoltaik sistemler

Otomatik yönlendirmeli sistemler
Vinç ve kaldırma sistemleri
Rüzgar Santralleri



ÜRÜN KODU



(* Standart set değerleri (N1, N2, N3, N5) teknik özellikler tablosunda belirtilmiştir. Opsiyonel olarak farklı set değerleri talep edilebilir. Standart dışı set değerleri taleplerinizi sipariş aşamasında belirtmeniz gerekmektedir.