



GENEL ÖZELLİKLER

LTK serisi pozisyon sensörlerinin en önemli özelliği milsiz ve kayar sistemli olmasıdır. Kızığın profil boyunca hareket etmesiyle ölçüm yaparlar. Bu da gövdenin daha kısa olmasını sağlar ve 1000 mm'ye kadar strok boylarına izin verir.

Potansiyometrik prensiple ölçüm yaptıkları için ABSOLUTE olarak çalışırlar, yani enerji kesilmelerinde pozisyonlarını kaybetmezler. Potansiyometrik, 4-20 mA (opsiyonel 0-20 mA) veya 0-10V analog çıkış seçenekleri mevcuttur.

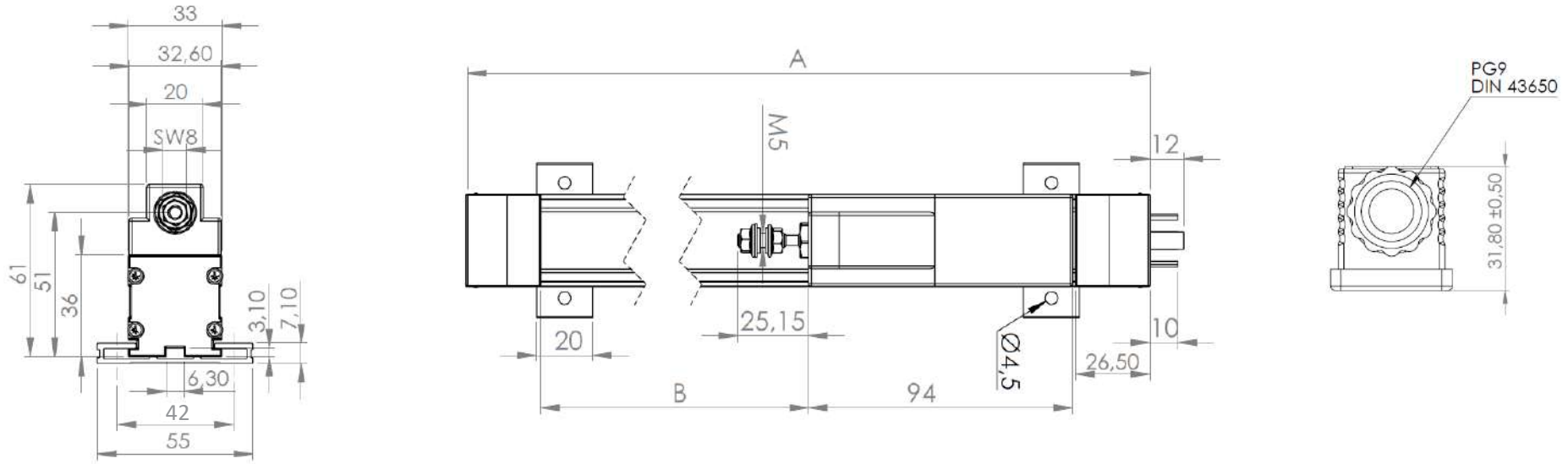
Linearize edilmiş kondüktif plastik direnç alaşımı ve özel kontakları sayesinde aşınmalardan etkilenmezler ve 100 milyona varan hareket ömürleri ile uzun süre çalışırlar. Lineer edilmiş olmaları ile kararlı davranırlar ve eşit ölçüm yaparlar.

Milsiz, kızıklı sistem
50 mm ile 1000 mm arası ölçüm mesafeleri
Potansiyometrik ölçüm
Potansiyometrik, 4-20 mA veya 0-10V analog çıkış seçenekleri
100 milyon harekete varan uzun ömür
Yüksek hassasiyet
Kompakt tasarım
DIN43650-A soket bağlantısı
IP 40 koruma sınıfı
(kızık baş aşağı gelecek şekilde monte edilmesi halinde; IP54)

TEKNİK ÖZELLİKLER

Model	LTK 50	LTK 75	LTK 100	LTK 125	LTK 150	LTK 175	LTK 200	LTK 225	LTK 250	LTK 275	LTK 300	LTK 325	LTK 350	LTK 360	LTK 375	LTK 400	LTK 450	LTK 500	LTK 550	LTK 600	LTK 650	LTK 700	LTK 750	LTK 800	LTK 900	LTK 1000	
Elektriksel Strok (mm)	50	75	100	125	150	175	200	225	250	275	300	325	350	360	375	400	450	500	550	600	650	700	750	800	900	1000	
Bağımsız Linearite (±%)	0,1																										
Tekrarlanabilirlik	0.01 mm																										
Çalışma Hızı	≤ 5 m/s																										
Direnç Element	Kondüktif Plastik																										
Çıkış Sinyali	Potansiyometrik													4-20 mA (opsiyonel 0...20 mA) veya 0-10V													
Besleme Voltajı	42V max.													12...30 VDC													
Direnç (KΩ)	5, 10 (opsiyonel diğer)													-													
Direnç Toleransı (±%)	20													-													
Elektriksel Bağlantı	DIN 43650-A 4 pin soket																										
Mekanik Sabitleme	Ayarlanabilir (hareketli) montaj ayakları																										
Çalışma Sıcaklığı	-30°C...+100°C																										
IP Koruma Sınıfı	IP40 (kızık baş aşağı gelecek şekilde monte edilirse; IP54)																										
Ömür	100 x 10 ⁶ hareket																										
Malzeme	Kızık: Plastik																										
	Gövde: Alüminyum																										

MEKANİK ÖLÇÜLER (mm)

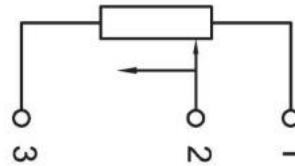
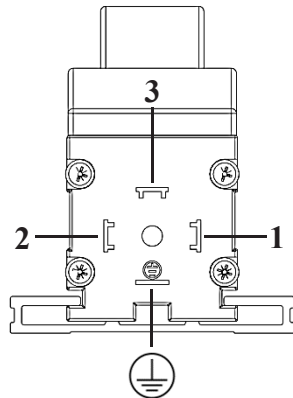


MODEL	50	75	100	125	150	200	225	250	275	300	325	350	360	375	400	450	500	550	600	650	700	750	800	900	1000
Elektriksel Strok (mm)	50	75	100	125	150	200	225	250	275	300	325	350	360	375	400	450	500	550	600	650	700	750	800	900	1000
Mekanik Strok (B) (mm)	54	79	104	129	154	204	229	254	279	304	329	354	364	379	404	454	504	554	604	654	704	754	804	904	1004
Gövde Uzunluğu (A) (mm)	205	230	255	280	305	355	380	405	430	455	480	505	515	530	555	605	655	705	755	805	855	905	955	1055	1155

ELEKTRİKSEL BAĞLANTI

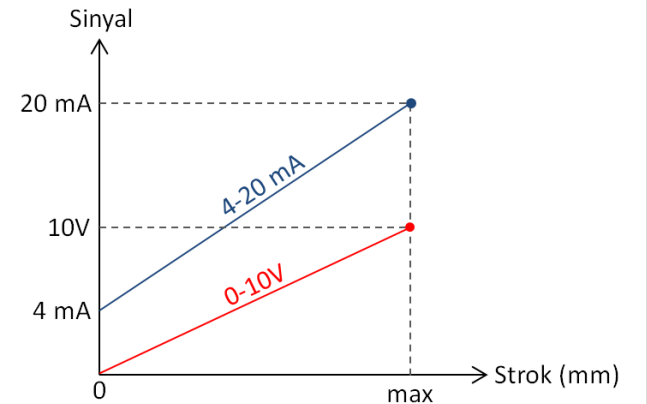
SİNYAL	DIN 43650-A SOKET
+ V	Pin 1
Çıkış Sinyali*	Pin 2
- V	Pin 3

*Çıkış Sinyali modele göre potansiyometrik, 0-10 VDC veya 4-20 mA olarak değişkenlik göstermektedir. (Bkz. Sipariş kodu)



Potansiyometre Bağlantısı (Gerilim Bölücü)

Not: Besleme ve sinyal çıkışının GND hattı ortaktır. Dolayısı ile 3 telli kablo ile bağlanabilir.



ÖRNEK UYGULAMA ALANLARI

Ölçme ve kontrol teknolojisi
Ahşap makineleri, perçinleme makineleri,
paketleme makineleri vb. üretim teknolojisi
Hidrolik makineler

Abkant Presler
Metal işleme tezgahları
Boru bükme makineleri
Montaj ve test cihazları

Medikal uygulamalar
Yapı teknolojisi
Tekstil makineleri
Plastik ve metal enjeksiyon makineleri

SİPARİŞ KODU

Analog Çıkış İçin Sipariş Kodu

Model No

LTK - XXX - X - XX

Çıkış Sinyali

A: 4-20 mA (*Opsiyonel 0-20 mA)
V: 0-10 VDC

Ölçme Boyları (Strok)

50 mm ile 1000 mm arası farklı ölçme
boyaları

Elektriksel Bağlantı

Kod Yok: DIN43650-A Soket (standart)

Potansiyometrik Çıkış İçin Sipariş Kodu

Model No

LTK - XXX - XXX - XX

Direnç Değeri

5K: 5K Ω
10K: 10K Ω
(*Opsiyonel diğer)

Ölçme Boyları (Strok)

50 mm ile 1000 mm arası farklı ölçme
boyaları

Elektriksel Bağlantı

Kod Yok: DIN43650-A Soket (standart)

Emos Group Elektronik Makina Sanayi Ticaret LTD. ŞTİ.

Gülsuyu Mah. Burçak Sokak No:11-10 Maltepe/İSTANBUL | **Tel:** 0850 811 36 67 | **Web:** www.emosgroup.com.tr | **Mail:** info@emosgroup.com