

ALLFETT®

CENTRAL LUBRICATION SYSTEMS & EQUIPMENT



**LUBMATIC - AC Standart
ELEKTRİKLİ SIVI YAĞ VE
SIVI GRES POMPALARI**

TANITMA VE KULLANMA KILAVUZU

VERSİYON 4.00 - 10.2018

GİRİŞ

Tüm makineler, ekipmanlar ve araçlar yıpratıcı çalışma koşulları altında uzun süre çalıştıkları için, hareketli parçaları üzerinde meydana gelen aşınma en üst seviyeye çıkar. Makinalar çoğu durumda sürekli olarak kötü hava koşulları, toz, kir, tuz, kimyasal madde ve ağır yüklere maruz kalır. Sonuç olarak beklenmeyen arızalar meydana gelir ve buna bağlı olarak verimlilik kayıpları yaşanır.

Otomatik merkezi yağlama sistemi kullanmak karlılığınızı arttıracaktır. ALLFETT otomatik yağlama sistemleri, bir pompa, elektronik kontrol ünitesi, dağıtıcılar, yağlama hatları ve bağlantı elemanlarını biraraya getirerek oluşturduğu sistem ile yağlama için harcanan iş yükünün tamamını devralır. ALLFETT otomatik yağlama sistemleri ile yağlama işlemi, makinenin çalışır durumda olduğu " verimli çalışma zamanı " dahilinde gerçekleştirilerek kazancınıza katkı sağlar.

Yağlama işlemi makine ve araçlar için önemlidir. Ancak, doğru yağlama yapabilmek hareketli parçaları aşınmaya karşı daha uzun süre koruyabilmektedir. Ekipmanın ihtiyacı kadar ayarlanmış yağın, az miktardaki dozlar halinde belirli zaman aralıklarında ve aracın çalışır durumda olduğu zaman süresince hareketli parçalara iletmek, yağın çok daha uzun süre koruyucu olarak yerinde kalmasını ve görev yapmasını sağlayacaktır. Bu sayede birbirine sürtünen tüm parçaların verimli çalışma ömürleri çok daha uzun olacaktır.

ÜRETİCİ HAKKINDA

ALLFETT, 25 yıldır profesyonel deneyime sahip olduğu Otomatik Merkezi Yağlama konusunda, makinalarınız ve araçlarınızda karşılaşılabileceğiniz her türlü yağlama sorununa çözüm getirecek sistemler geliştirmektedir.

ALLFETT, Türk Akışkan Gücü Derneği'ne üye olan bir Araştırma ve Geliştirme şirketi olarak, yerel ve uluslararası anlamda sayısız uygulamaya çözüm üretebilmektedir. Kendini sürekli geliştiren ve teknolojik yeniliklere sahip olan bir kuruluş olarak, müşterilerimizin sorunlarını ayrı, ayrı değerlendirip, ihtiyaçları doğrultusunda standart ve isteğe özel en doğru çözümü sunmakla birlikte tasarruf ve üretkenliğin sağlanmasına önemli ölçüde yardımcı olmaktayız.

Müşterilerimizin iyi kalitemizden kaynaklanan memnuniyetinin bir sonucu olarak büyümeye devam etmekte, bu alandaki yerel ve uluslararası pazarda en başarılı firmalar arasında yer almaktayız. Eminiz ki, evrensel çerçevede büyümeye ve gelişmeye devam ederek sizlere en doğru çözümleri sunacağız.

UYARILAR

Kılavuz içerisinde aşağıda gösterilen işaretler ile birlikte yazılmış yazılar bulunmaktadır. Bu yazılar uyarıları ve daha fazla dikkat edilmesi gereken noktaları belirtir.



GEREKLİLİK



DİKKAT / UYARI



ELEKTRİK



YASAKLAMA

İÇİNDEKİLER

GİRİŞ VE ÜRETİCİ HAKKINDA _____	Sayfa 1
İÇİNDEKİLER _____	Sayfa 2
ÜRÜN TANIMI VE GENEL ÖZELLİKLERİ _____	Sayfa 3
ÜRÜN ÖLÇÜ BİLGİLERİ _____	Sayfa 4
ÜRÜN BİLEŞENLERİ İLE İLGİLİ AÇIKLAMALAR _____	Sayfa 5
FONKSİYON İLE İLGİLİ AÇIKLAMALAR _____	Sayfa 6
YAĞLAR İLE İLGİLİ AÇIKLAMALAR _____	Sayfa 7
ELEKTRİK BAĞLANTI ŞEMALARI _____	Sayfa 8
KULLANIMDA UYULMASI GEREKEN KURALLAR VE GARANTİ KAPSAMI _____	Sayfa 9 - 10
POMPA BAKIM TALİMATI _____	Sayfa 11
ÜRÜN SİPARİŞ BİLGİLERİ _____	Sayfa 12
GARANTİ _____	Sayfa 13
GARANTİ ŞARTLARI _____	Sayfa 14

ÜRÜN TANIM BİLGİLERİ

LUBMATIC pompalar, tek hatlı otomatik merkezi yağlama sistemi dahilinde kullanılmak üzere geliştirilmiş pompalardır. Tek hatlı yağlama sistemi, gerekli olan miktardaki yağı doğru zaman aralıklarında ekipmanların yağlama noktalarına iletir. Bu sayede sürtünen yüzeylerdeki yağ filmi tabakası korunur.

LUBMATIC AC standart pompa modellerinin kendine ait bir kontrol sistemi bulunmamaktadır, bu sebeple çalışma ve bekleme zaman ayarlaması, yağ seviyesi kontrolü, alarm ve ikazlar gibi özellikleri PLC yardımı ile kontrol edilebilmektedir.

Pompalar 3 litre hazne kapasitesine ve 220 - 380 V AC elektrik motoruna sahiptir. Tüm pompalar içerisinde seviye ikaz sistemi, by-pass sistemi ve emniyet valfi sistemi standart olarak sunulmaktadır. Dişli pompa yapısına sahip LUBMATIC serisi pompalar ile sıvı yağlar ile birlikte sıvı gres yağları da kullanılabilir.

GENEL ÖZELLİKLER

Motor tipi	: 220 - 380 V AC
Çalışma basıncı	: 40 bar.
Maksimum basınç	: 70 bar.
Motor koruma sınıfı	: IP 54
Sıvı gres sınıfı	: NLGI 0000 NLGI 000
Sıvı yağ sınıfı	: 40 numara ile 220 numara arasında
Çalışma sıcaklığı	: -25°C +80°C
Hazne kapasitesi	: 3 Litre
Pompa deplasmanı	: 250 cm ³ / dakika
Dağıtıcı çeşitleri	: Tek hatlı sistem - Sabit dozlu sıvı yağ dağıtıcısı Tek hatlı sistem - Doz ayarlı sıvı yağ dağıtıcısı Tek hatlı sistem - Doz ayarlı sıvı gres dağıtıcısı ⚠ Progresif sistem dağıtıcıları



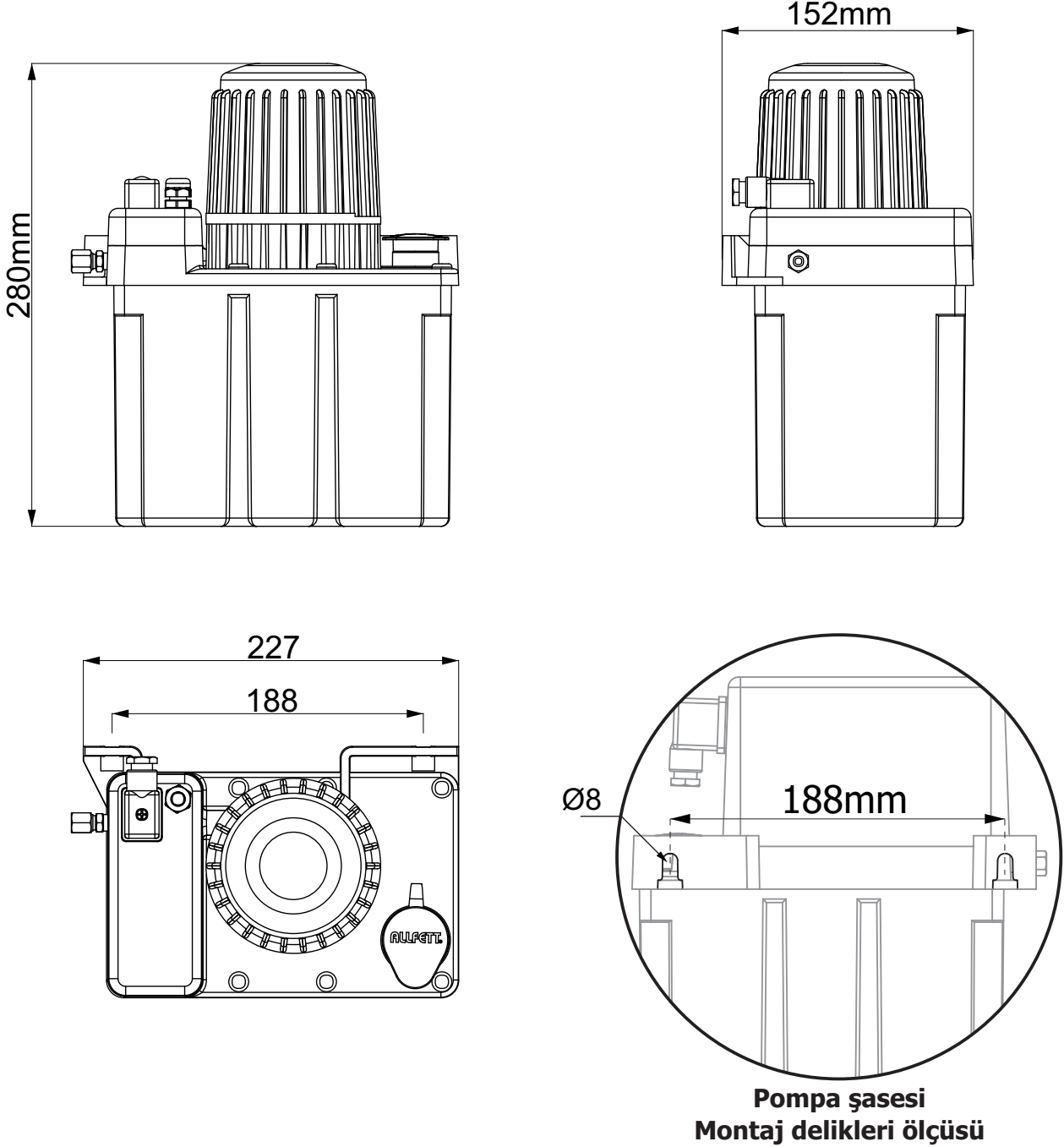
LUBMATIC serisi pompa sistemi, tek hatlı sistem dağıtıcılarını çalıştırmak üzere tasarlanmıştır. Ancak bazı özel durumlarda progresif sistem dağıtıcıları LUBMATIC pompaları ile beraber kullanılabilir. LUBMATIC pompaları bu tip özel durumlarda, progresif sistem dağıtıcılarını çalıştırmak için modifiye edilmektedir. Fabrika çıkışı standart versiyon pompalar progresif sistem dağıtıcılarını çalıştırmaya uygun değildir.



LUBMATIC DC standart pompalar yağlama amaçlı üretilmiştir. 2 saat üzerinde sürekli olarak çalıştırılmaları sakıncalıdır.

GENEL ÖLÇÜ BİLGİLERİ

Aşağıda teknik resimler LUBMATIC AC Standart pompaların genel ölçü değerlerini temsil etmektedir. Teknik resim ölçü birimi milimetredir.



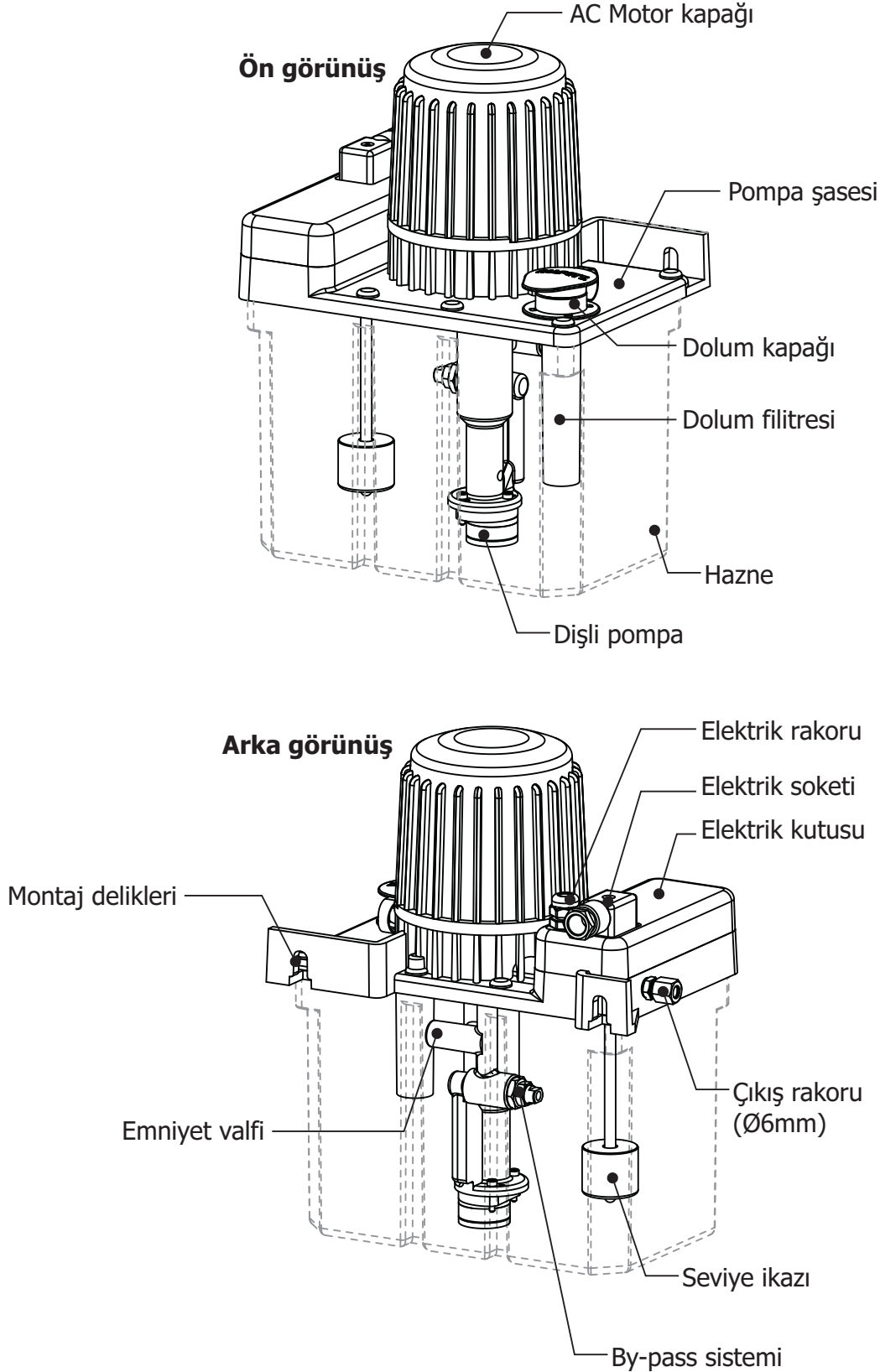
KALİTE YÖNETİM SİSTEMİ



Bu ürün Bureau Veritas tarafından ISO 9001:2008 standardına uygunluğu belgelendirilmiş Kalite Yönetim Sistemlerine sahip ALLFETT Mekanik ve Elektronik Sistemler San. Tic. Ltd. Şti kuruluşu tarafından üretilmiştir.

POMPA BİLEŞENLERİ İLE İLGİLİ AÇIKLAMALAR

Aşağıda gösterilmekte olan şemalar LUBMATIC AC Standart pompayı temsil etmektedir. Opsiyonel olarak sunulan özellikler ayrıca belirtilmiştir.



FONKSİYON İLE İLGİLİ AÇIKLAMALAR

Sisteme uygun olan elektrik enerjisinin (220 veya 380 V AC) verilmesi ile birlikte ;

Pompa motoru çalışmaya başlar. Motorun çalışması ile devreye giren dişli pompa sistemi hazne içerisinde bulunan yağı 250 cm³/ dakika'lık deplasman ile ana yağ hattına gönderir. Ana yağ hattı dolduğunda, sisteme bağlı tüm dağıtıcılar bir defa olmak üzere belirli dozlarda yağı yağlama noktalarına sevk eder. Tüm yağlama noktalarının yağlanması ardından sistem basıncı yükselmeye başlar.

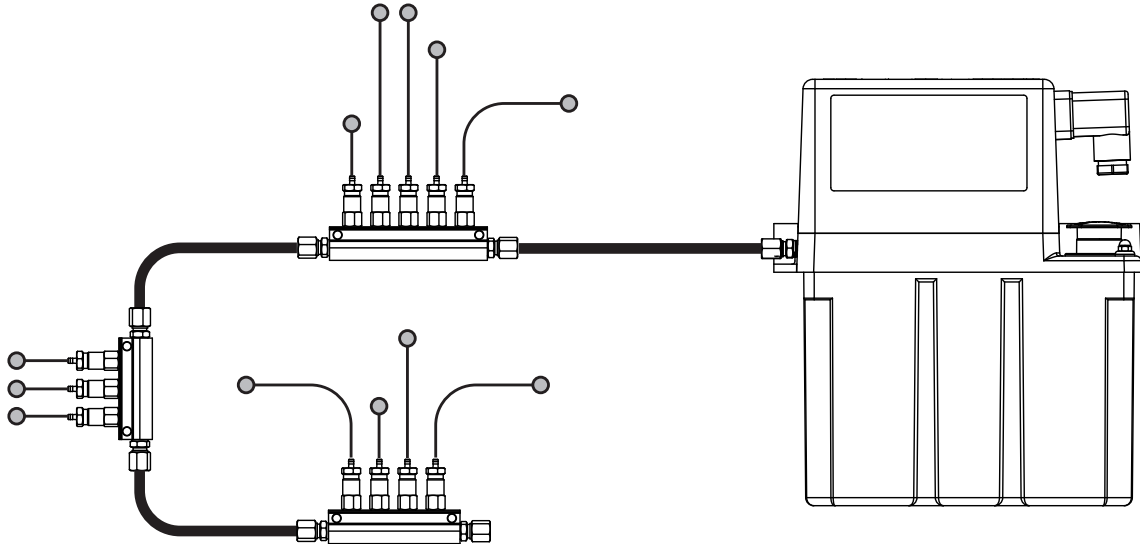


Sistem basıncı 30 bar. seviyesini geçtiğinde, emniyet sistemi tarafından tekrar hazneye gönderilir. Ancak sistemin uzun süre emniyet valfinden yağ gelecek biçimde çalıştırılması (yüksek basınç altında) sakıncalıdır. Pompanın çalışma ve bekleme zamanları, harici bir kontrol ünitesi kullanılarak uygun aralıklarda yapılmalıdır.

Yağlama işleminin tamamlanması ile pompanın çalışması durdurulmalıdır. Sistem bir sonraki yağlama periyodu için bekleme konumunda olmalıdır. Ana hat basıncı, opsiyonel olarak sunulabilen basınç şalteri ile kontrol edilerek pompa çalışması otomatik olarak durdurulabilir. Sistemi durdurmak için ayrıca bir Elektronik kontrol sistemi (PLC gibi) kullanılmalıdır.

Pompa elektrik motorunun durması ile birlikte, by-pass sistemi ana hat içerisinde bulunan yağın tekrar hazneye geri gönderilmesini sağlar. Ana hat içerisindeki yağ boşaldığında, hatta bağlı olan dağıtıcılar kurularak bir sonraki yağlama işlemi için hazır hale gelir.

LUBMATIC pompaları ile birlikte tek hatlı sistem sıvı yağ ve sıvı gres dağıtıcıları kullanılmaktadır. Gerekli durumlarda, progresif sistem dağıtıcıları da LUBMATIC pompaları ile birlikte kullanılabilir. Progresif sistem dağıtıcılarının, LUBMATIC pompaları ile birlikte kullanılabileceği şartlar için lütfen ALLFETT teknik servisi ile temas kurun.



LUBMATIC pompaları özel durumlarda, progresif sistem dağıtıcılarını çalıştırabilmek için modifiye edilmektedir. Fabrika çıkışı standart versiyon pompalar progresif sistem dağıtıcılarını çalıştırmaya uygun değildir.



Ürünler üzerinde yetkisiz kişilerin değişiklik yapması sakıncalıdır. Orjinal ALLFETT ekipmanları dışında ekipmanların kullanılması uygun değildir. Bu sebeple meydana gelen hasarlar ve arızalar garanti dışı kalır.

YAĞLAR İLE İLGİLİ AÇIKLAMALAR

LUBMATIC sıvı yağ ve sıvı gres pompaları ile birlikte kullanılabilen yağ sınıfları aşağıda açıklanmaktadır. Hazne içerisine yağ doldurmadan önce bu açıklamaları dikkatlice okuyunuz.



Kullanılacak yağ mutlaka temiz olmalıdır. Dolum sırasında yağ içerisine yabancı madde, toz, talaş, pislik veya ufak parçalar karıştırılmamalıdır.



Dolum kapağı altında bulunan filtre her dolumdan önce kontrol edilmeli ve gerektiğinde temizlenmelidir.



LUBMATIC pompaları yağlama amacı ile üretilmişlerdir, bu sebeple transfer veya sirkülasyon amacı ile kullanılmaları sakıncalıdır.

Sıvı yağlar

LUBMATIC Pompaları ile birlikte, ISO viskozite sınıfı 40 - 220 arasında olan sıvı yağlar kullanılabilir.

Kullanılacak olan sıvı yağın uzun süre yüksek basınç altında çalışma özelliğine, ısıya dayanıklı olmasına ve bu ısı altında viskozitesini koruma özelliğine sahip olması önerilmektedir. Ayrıca sıvı yağların polimerleşme özelliğinin bulunması, suyu uzaklaştırma özelliğinin olması, akma noktasının çalışma ısısında belirtilen yağ özellikleri sınırları içerisinde kalması, hava tutmama özelliği ve film dayanım özelliğinin iyi olması Otomatik merkezi yağlama sistemleri ile yağlamak için önerilen temel özelliklerdir.

Sıvı gres yağları

LUBMATIC Pompaları ile birlikte, NLGI 000 ve NLGI 0000 arasında olan sıvı gres yağları kullanılabilir.

LUBMATIC pompaları ile birlikte kullanılacak sıvı gres yağı viskozite değerleri yağlarının akış karakteristiğine bağlı olarak NLGI sınıfları, hava koşullarına ve çevre sıcaklıklarına uygun olarak değiştirilmelidir.



Sıvı gres yağları kullanılırken, yağın kullanılacağı ortam sıcaklığında akışkanlığı kontrol edilmelidir. Kullanılmak istenen sıvı gres yağı mutlaka ortam ısısı dahilinde akışkan olmalıdır.



Kullanılacak sıvı gres yağı mutlaka lityum bazlı ve EP katkılı olmalıdır.



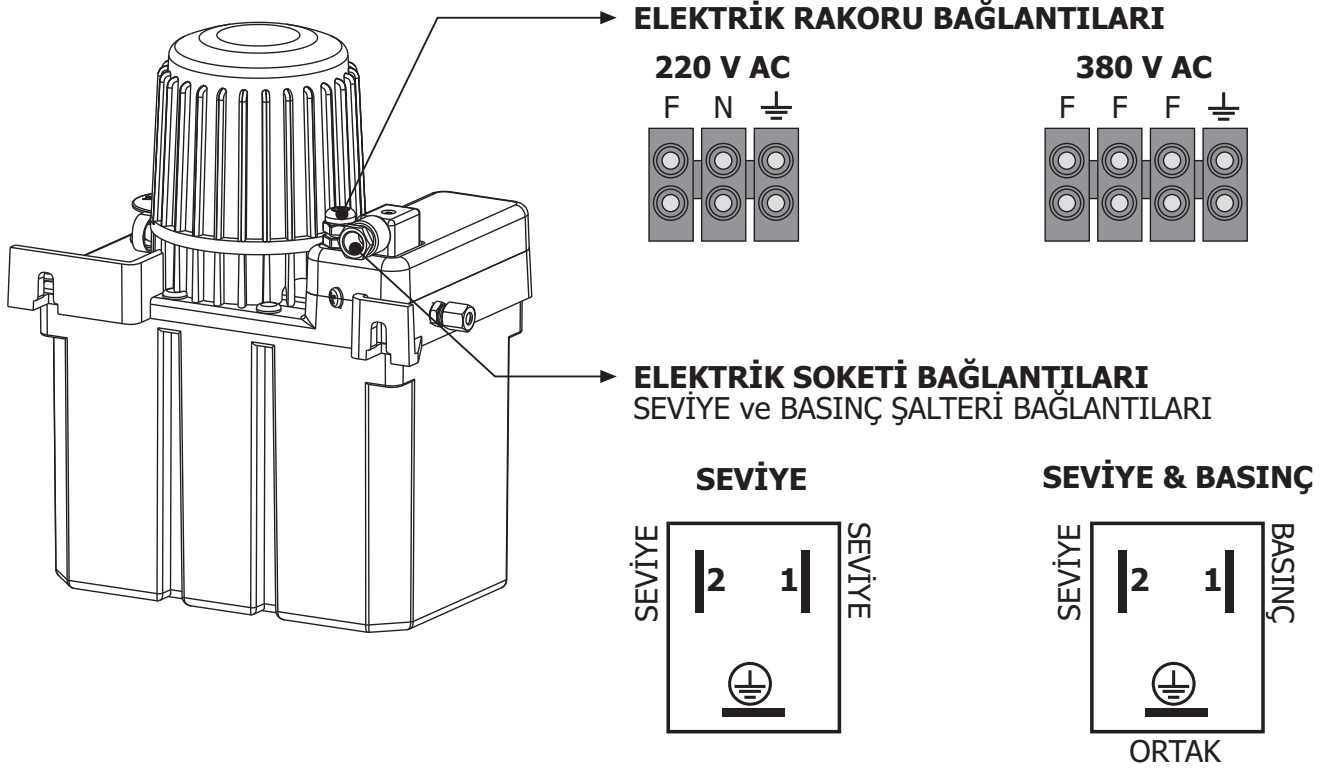
Pompalar ile birlikte kauçuk katkılı gresler kullanılmaz.



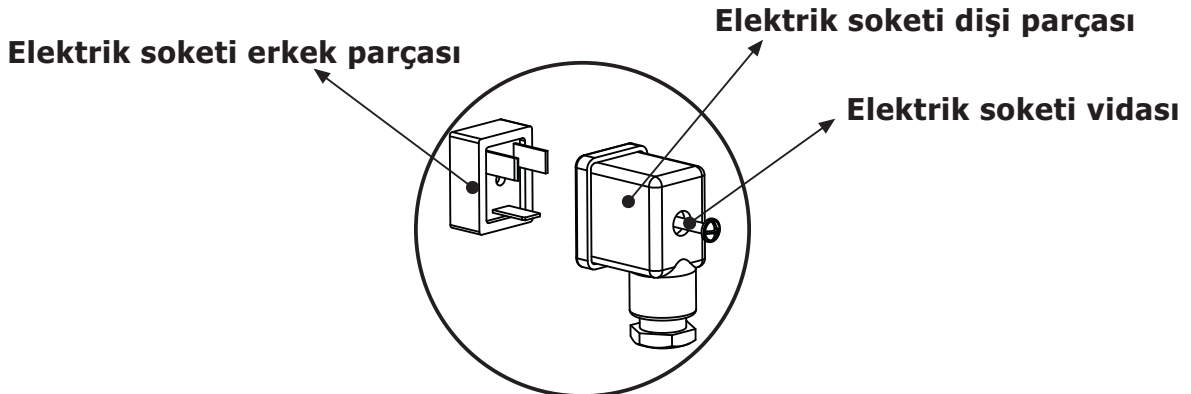
Yağların çevreye zarar verecek içeriklere sahip olduğu unutulmamalıdır. Yağların taşınmasında, saklanmasında ve kullanımında gerekli güvenlik ve çevre koruma şartlarına mutlaka uyulması gerekmektedir.

ELEKTRİK BAĞLANTISI AÇIKLAMALARI

LUBMATIC AC pompaların elektrik kablo bağlantısı, pompa elektrik kutusu üzerine konumlandırılmış olan **Elektrik rakoru** ve **Elektrik soketi** ile yapılmaktadır. Ana elektrik şebeke bağlantısı, pompa elektrik kutusu içerisindeki klemenslere yapılacaktır.



Pompa elektrik bağlantıları tamamlandığında, elektrik soketi diş parçası mutlaka erkek parçaya vida yardımı ile sıkılarak sabitlenmelidir. Bu sabitleme için vidanın aşırı kuvvet kullanılmadan sıkılması gerekmektedir.



KULLANIMDA UYULMASI GEREKEN KURALLAR VE GARANTİ KAPSAMI

1. Ürünün müşteriye tesliminden sonraki yükleme, boşaltma ve taşıma sırasında oluşan hasarlar GARANTİ KAPSAMI DIŞINDA kalır.
2. Pompalar, yağlama amaçlı olarak üretilmiştir ve 2 saat üzerinde sürekli çalışmaya müsait değildir. Pompanın sürekli olarak maksimum basınç ürettirilerek kullanımı sisteme zarar verir. Bu nedenle oluşan hasarlar GARANTİ KAPSAMI DIŞINDA kalır.
3. Pompanın yıkanması veya tazyikli suya maruz bırakılması sakıncalıdır. Bu sebeple meydana gelen hasarlar GARANTİ KAPSAMI DIŞINDA kalır.
4. Pompa haznesi, yağ seviyesinin dışarıdan rahatça görülebilmesi için şeffaf polikarbonat malzemeden yapılmıştır. Bu sebeple pompanın boyanması, yağ seviyesinin göz ile takip edildiği durumlarda sakıncalıdır. Boyanmış parçalar GARANTİ KAPSAMI DIŞINDA kalır.
5. Pompa elektrik motoru tahriklidir. Pompanın genel özelliklerinde belirtilmiş olan çalışma gerilimine uygun bir kaynaktan beslenmesi ve elektrik bağlantılarının doğru şekilde yapılmış olması gerekmektedir.
6. Pompa elektrik bağlantıları esnasında çıplak kablo bırakılması, yüksek gerilim kullanılan sistemlerde hayati tehlikeye sebebiyet verir. Kabloların dikkatlice döşenmesi ve elektrik çarpması riskinin önlenmesi gerekmektedir.
7. Voltaj düşüklüğü veya fazlalığı, hatalı elektrik tesisatı, ürünün tanımında belirtilmiş olan voltajdan farklı voltajda kullanma nedenlerinden meydana gelebilecek hasar ve arızalar GARANTİ KAPSAMI DIŞINDA kalır.
8. Pompa içerisinde kullanılacak olan sıvı yağın öncelikle, pompanın genel özelliklerinde belirtilmiş olan sıvı yağ ISO sınıfına uygun olduğunu kontrol ediniz.
9. Pompa içerisinde kullanılacak olan sıvı gres yağının öncelikle, pompanın genel özelliklerinde belirtilmiş olan NLGI sınıfına uygun olduğunu kontrol ediniz.
10. Sadece lityum bazlı ve EP katkılı sıvı gres yağlarını kullanın.
11. Pompalar ile birlikte kauçuk katkılı yağlayıcılar kullanmayın.
12. Pompada kullanılacak olan yağ kesinlikle temiz olmalı ve dolum sırasında içerisine yabancı madde karışması engellenmelidir.
13. Yağ içerisine karışan yabancı maddeler pompa aksamı üzerinde hasara sebep olur. Bu sebeple meydana gelen hasarlar GARANTİ KAPSAMI DIŞINDA kalır.
14. Pompanın dolumu, pompa ön yüzeyinde bulunan seviye etiketindeki MAX. seviyesini geçmeyecek kadar yapılmalıdır.

KULLANIMDA UYULMASI GEREKEN KURALLAR VE GARANTİ KAPSAMI

- 15.** Pompanın çalışması esnasında herhangi bir bölümünün veya parçasının sökülmesi yada gevşetilmesi sakıncalıdır. Pompa haznesi kesinlikle üst kapak açılarak el ile doldurulmamalıdır. Bu nedenle oluşan hasarlar GARANTİ KAPSAMI DIŞINDA kalır.
- 16.** Otomatik Merkezi yağlama Sistemlerinin bir diğer amacı, çevreye karşı meydana gelebilecek olan zararların en aza indirilebilmesidir. Bu sebeple pompa ile kullanılacak olan yağın dolumu sırasında çevreye vereceği zarar göz önünde bulundurularak, dolumun seyyar gres pompaları veya el pompaları ile yapılması önerilir.
- 17.** Pompanın yetkili servis dışında onarımı esnasında meydana gelen hasarlar GARANTİ KAPSAMI DIŞINDA kalır. POMPA BAKIM TALİMATI ve POMPA ELEMANI BAKIM TALİMATI içerisindeki onarım koşulları haricinde, mutlaka Teknik Servise danışılmalı veya onarım işlemi Teknik Servis elemanlarına bırakılmalıdır.
- 18.** Yukarıda belirtilmiş olan durumlar sebebi ile ALLFETT Sistemlerinin bağlı olduğu makine veya araçlarda meydana gelecek hasarlardan, ALLFETT Mekanik ve Elektronik Sistemler SAN. TİC. LTD. ŞTİ ve ALLFETT Pazarlama ve Dış Ticaret LTD. ŞTİ. Sorumlu tutulamaz.

TAŞIMA VE NAKLİYE SIRASINDA DİKKAT EDİLECEK HUSUSLAR

Tüm ALLFETT sistemleri taşıma esnasında meydana gelebilecek zararları en aza indirmek için destek malzemeleri ile paketlenmektedir. Ancak taşıma sırasında zarar verici etkenlerden uzak tutulmalıdır. Ürün paketlerinin taşınması, elektronik ve mekanik aksamların zarar görmesi göz önüne alınarak dikkatlice yapılmalıdır.

KULLANIM SIRASINDA İNSAN VE ÇEVRE SAĞLIĞINA TEHLİKELİ VEYA ZARARLI OLABİLECEK DURUMLARA İLİŞKİN UYARILAR

Tüm ALLFETT ürünleri, ilgili güvenlik direktiflerine uygun olarak üretilmektedir. Kullanım esnasında insan sağlığı için çevre için herhangi bir risk bulunmamaktadır. Buna rağmen yanlış kullanıma bağlı olarak olası tehlikeli durumlar, yaralanmalar ya da ekipman üzerinde hasar meydana gelebilir. Sorunsuz bir kullanım ve olası tehlikeleri önleyebilmek için bu tanıtma ve kullanma kılavuzunun tamamını dikkatlice okuyunuz.

POMPA BAKIM TALİMATI

1. Pompa Çalışmıyor :

- a. Pompanın elektrik bağlantıları gevşemiş veya kopmuş olabilir. Sistemin elektrik kablo ve bağlantılarını kontrol ediniz.



Sistemin elektrik bağlantıları ve kabloları, belirli aralıklarla kopmaya veya ezilmeye karşı kontrol edilmelidir.

- b. Pompaya, etiketi üzerinde işaretli olan voltajdan farklı bir elektrik akımı verilmiş olabilir. Lütfen pompaya ürün etiketi üzerinde işaretlenmiş olan voltaja uygun elektrik bağlantısı yapın.
- c. Ana elektrik şebekesinden gelen faz değerleri olması gereken değerden düşük seviyede olabilir ; Elektrik akım değerlerinin düzgün ve doğru değerlerde olduğu kontrol edilmelidir.
- d. Yağ seviye ikazı sebebi ile elektronik kontrol sistemi alarm/ikaz konumunda olabilir ;

Yağ seviyesi minimum seviye altına düştüğü için arıza konumuna geçmiş olabilir. **KULLANIMDA UYULMASI GEREKEN KURALLAR VE GARANTİ KAPSAMI** bölümündeki **9, 10, 11, 12, 13 ve 14.** maddeleri uyarınca dolumunun yapılması gerekmektedir.

- e. Elektronik kontrol ünitesi bekleme modunda olabilir ;

Yağlama süresinin başlamasını bekleyiniz. Elektronik kontrol kartı bekleme süresinde istenirse **ADDITIONAL CYCLE** butonuna basarak 1 periyot yağlama sağlanır.

1. Pompa Çalışıyor ancak yağ sevketmiyor :

- a. Pompanın elektrik bağlantıları yapılırken Faz bağlantıları ters yapılmış olabilir ;

Sistemin elektrik kablo ve bağlantılarını kontrol ediniz.

- b. Pompa içerisine konmuş olan yağ akışkan olmayan bir viskozite değerine sahip olabilir ;

Pompaya dolum yapılmış olan yağın, kılavuzun 7. sayfası dahilinde açıklanmış olan yağ özelliklerine uygun olduğunu kontrol ediniz.

SERVİS İSTASYONU

ALLFETT MEKANİK VE ELEKTRONİK SİSTEMLER SAN. VE TİC. LTD. ŞTİ.

Topçular Mahallesi, Topçular Caddesi No:1/1 - Eyüp / İstanbul

Telefon : 0 212 501 32 01 (PBX)

www.allfett.net

Fax : 0 212 501 33 37

info@allfett.net

ÜRÜN SİPARİŞ BİLGİLERİ

Ürün Adı - Açıklaması	Sipariş Numarası
LUBMATIC Standart 24 V DC - 3 Litre	10 24 ST 01
LUBMATIC Standart 24 V DC - 6 Litre	10 24 ST 06
LUBMATIC Standart 24 V DC - 10 Litre	10 24 ST 10
LUBMATIC Timer 24 V DC - 3 Litre	10 24 TM 02
LUBMATIC Standart 220 V AC - 3 Litre	10 22 ST 01
LUBMATIC Standart 220 V AC - 6 Litre	10 22 ST 06
LUBMATIC Standart 220 V AC - 10 Litre	10 22 ST 10
LUBMATIC Standart 380 V AC - 3 Litre	10 38 ST 01
LUBMATIC Standart 380 V AC - 6 Litre	10 38 ST 06
LUBMATIC Standart 380 V AC - 10 Litre	10 38 ST 10

SATIŞ

ALLFETT PAZARLAMA VE DIŞ TİCARET LTD. ŞTİ.

Topçular Mahallesi, Topçular Caddesi No:1/1 - Eyüp / İstanbul
Telefon: 0 212 501 32 01 (PBX) www.allfett.net
Fax : 0 212 501 33 37 info@allfett.net

T.C. SANAYİ VE TİCARET BAKANLIĞI

Bu belgenin kullanılmasında; 4077 sayılı Tüketicinin Korunması Hakkında Kanun ve bu Kanun'a dayanılarak yürürlüğe konulan Garanti Belgesi Uygulama Esaslarına Dair Yönetmelik uyarınca, T.C. Sanayi ve Ticaret Bakanlığı Tüketicinin ve Rekabetin Korunması Genel Müdürlüğü tarafından izin verilmiştir.

İMALATÇI FİRMANIN

ÜNVANI : ALLFETT Mekanik ve Elektronik Sistemler
San. ve Tic. Ltd. Şti.
MERKEZ ADRESİ : Yeni Eyup Bulvarı, Topcular Cad. Set Ustu, No:1 Demirkapı-
Rami / İstanbul
TELEFONU : 0212 501 32 01 (PBX)
FAKSI : 0212 501 33 37

FİRMA YETKİLİSİNİN

İMZASI - KAŞESİ :

MALIN

CİNSİ : Elektrikli sıvı yağ pompası
MARKASI : ALLFETT
MODELİ : LUBMATIC AC standart

BANDROL VE SERİ NO :
TESLİM TARİHİ VE YERİ :
GARANTİ SÜRESİ : 2 YIL
AZAMI TAMİR SÜRESİ : 30 iş günü

SATICI FİRMANIN

ÜNVANI :
MERKEZ ADRESİ :
TELEFONU :
FAKSI :
FATURA TARİH ve NO :

GARANTİ ŞARTLARI

1. Garanti süresi, malın tesliminden itibaren başlar ve 2 yıldır.
2. Malın bütün parçaları dahil olmak üzere tamamı Firmamızın garantisi kapsamındadır.
3. Malın garanti süresi içerisinde arızalanması durumunda, tamirde geçen süre garanti süresine eklenir. Malın tamir süresi en fazla 30 iş günüdür. Bu süre, mala ilişkin arızanın servis istasyonuna, servis istasyonunun olmaması durumunda, malın satıcısı, bayii, acentası, temsilciliği, ithalatçısı veya imalatçısı - üreticisinden birisine bildirim tarihinden itibaren başlar. Malın arızasının 15 iş günü içerisinde giderilememesi halinde imalatçı - üretici veya ithalatçı malın tamiri tamamlanıncaya kadar, benzer özelliklere sahip başka bir malı tüketicinin kullanımına tahsis etmek zorundadır.
4. Malın garanti süresi içerisinde gerek malzeme ve işçilik, gerekse montaj hatalarından dolayı arızalanması halinde, işçilik masrafı, değiştirilen parça bedeli ya da başka herhangi bir ad altında hiçbir ücret talep etmeksizin tamiri yapılacaktır.
5. Tüketicinin onarım hakkını kullanmasına rağmen malın;
 - Tüketicie teslim edildiği tarihten itibaren, belirlenen garanti süresi içinde kalmak kaydıyla, bir yıl içerisinde; aynı arızanın ikiden fazla tekrarlanması veya farklı arızaların dörtten fazla meydana gelmesi veya belirlenen garanti süresi içerisinde farklı arızaların toplamının altıdan fazla olması unsurlarının yanı sıra, bu arızaların maldan yararlanamamayı sürekli kılması,
 - Tamiri için gereken azami sürenin aşılması,
 - Firmanın servis istasyonunun, servis istasyonunun mevcut olmaması halinde sırasıyla satıcısı, bayii, acentası, temsilciliği, ithalatçısı veya imalatçısı - üreticisinden birisinin düzenleyeceği raporla arızanın tamirinin mümkün bulunmadığının belirlenmesi, durumlarında, tüketici malın ücretsiz değiştirilmesini, bedel iadesi veya ayıp oranında bedel indirimi talep edebilir.
6. Malın kullanma kılavuzunda yer alan unsurlara aykırı kullanılmasından kaynaklanan arızalar garanti kapsamı dışındadır.
7. Garanti Belgesi ile ilgili olarak çıkabilecek sorunlar için Sanayi ve Ticaret Bakanlığı Tüketicinin ve Rekabetin Korunması Genel Müdürlüğü'ne başvurulabilir.



Servis hizmet süresi en fazla 30 iş günüdür. Servis süresini müteakiben 90 takvim günü içinde teslim alınmayan ürünlerden firmamız sorumlu değildir.



ALLFETT MEKANİK VE ELEKTRONİK SİSTEMLER SAN. VE TİC. LTD. ŞTİ.

Topçular Mahallesi, Topçular Caddesi No:1/1 - Eyüp / İstanbul

Telefon : 0 212 501 32 01 (PBX)

www.allfett.net

Fax : 0 212 501 33 37

info@allfett.net