



GENEL ÖZELLİKLER

- Manyetik prensiple absolute (mutlak) ölçüm
- 58 mm gövde çapı
- 6, 8, 10, 12, 14 veya 15 mm yarı hollow şaft seçenekleri
- CANopen sinyal çıkışı
- İstenen sayıda çoklu turda 0,02° hassasiyet
- Yüksek hassasiyet
- IP68 yüksek koruma sınıfı



MAH serisi enkoderler absolute olarak çalışırlar. Yani inkremental sistemlerin aksine enerji kesilmelerinde pozisyonlarını kaybetmezler ve kaldıkları yerden ölçüm yapmaya devam ederler.

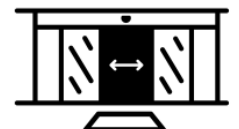
CANopen sinyal çıkışı, farklı şaft çapları ve flanş modelleriyle MAH serisi çok turlu absolute rotary enkoderler kullanımda oldukça esnek çözümler sunar. IP68 koruma sınıfı ile zorlu ortam şartlarına ve titreşimlere karşı dayanıklıdır.

Entegre bir referansa sahip olan MAH çok turlu absolute rotary enkoder, yüksek kalitede geri bildirim sunar.

UYGULAMA ALANLARI

Bir uygulamada hız ve pozisyon doğruluğu; hata toleransı ve sistem basitliğinden daha önemli ise absolute enkoderler kullanılmalıdır. Absolute enkoderler, uygulamalarda hassas çalışma sağlarlar.

- Parça imalatında kullanılan CNC makinelerinde çok eksenli oryantasyonu belirleme
- Hastanelerde kullanılan makas yataklarının yüksekliğini otomatik olarak belirleme
- Vinç veya hava asansörü gibi büyük araçlar için çoklu stabilizatörlerin doğru şekilde yerleştirilmesi
- Otomatik kapıları veya yuvaları sınırlayıcı anahtar olmadan hareket ettirmek
- Bir elektrik kesintisinden sonra bile robotik harekete devam etmek



TEKNİK ÖZELLİKLER

Elektriksel Özellikler

Çalışma Prensibi	Hall Effect
Ölçüm Aralığı	2...2 ¹⁷ tur
Besleme Gerilimi	15 ... 30 VDC
Akım Tüketimi	60 mA
Ters Polarite Koruması	Var
Doğruluk	±0,5°
Tekrarlanabilirlik	0,1°
Çözünürlük	Tek turda 1...14 bit seçilebilir. Çok turda 1...31 bit seçilebilir. Tek tur + çok tur ≤31 bit olabilir.
Cevaplama Frekansı	500 Hz
Elektriksel Arayüz	CANopen
Elektriksel Bağlantı	M12 5 pin erkek ve M12 5 pin dişi soket

Mekanik Özellikler

Maksimum Hız	3000 rpm
Gövde Çapı	58 mm
Mil Çapı	6 mm, 8 mm, 10 mm, 12 mm, 14 mm, 15 mm
Ağırlık	≈ 400 gr
Koruma Sınıfı	IP68
Çalışma sıcaklığı	-45°C ... +85°C
Bağıl nem	%10 ile %90
Malzeme	Şaft: Paslanmaz Çelik Gövde: Alüminyum

Not: Ürünün mekanik dayaması yoktur.

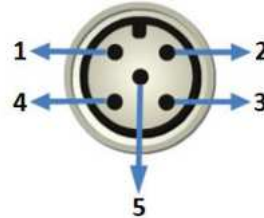
CANopen Özellikler

Haberleşme Profili	CiA 301
Cihaz Tipi	CANopen, CiA DS406
Kimlik (Node ID)	1 ile 127 arası LSS yada SDO ile ayarlanabilir.
Baud Rate	10 kBit/s, 20 kBit/s, 50 kBit/s, 100 kBit/s, 125 kBit/s, 250 kBit/s, 500 kBit/s, 800 kBit/s, 1 Mbit/s
PDO Veri Hızı (Data Rate)	100 ms
Hata Kontrol	Heartbeat, Emergency Message
PDO	3 Tx PDO
PDO Modları	Event/Time triggered, Synch/Asynch
SDO	1 server
Pozisyon Bilgisi	Nesne Sözlüğü (Object Dictionary) 0x6020
Sonlandırma Direnci	Opsiyonel

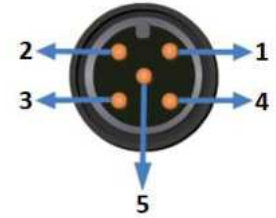
ELEKTRİKSEL BAĞLANTI

Bağlantı Ucu (Sinyal)	M12 Soket	Kablo
CAN_SHIELD	Pin 1	Örgü
V+ (15...30VDC)	Pin 2	Kırmızı
GND (0V)	Pin 3	Siyah
CAN_H	Pin 4	Sarı
CAN_L	Pin 5	Yeşil

M12 5 PİN DIŞI SOKET

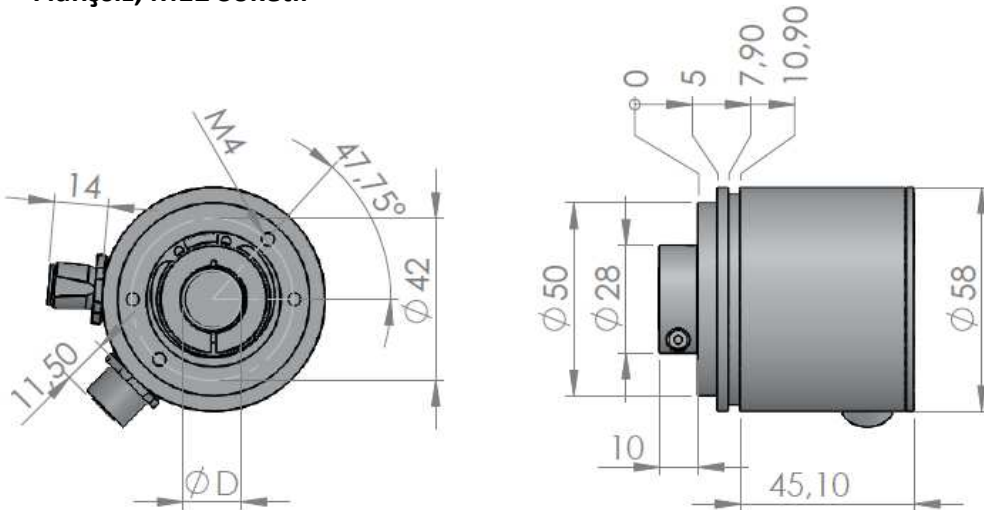


M12 5 PİN ERKEK SOKET

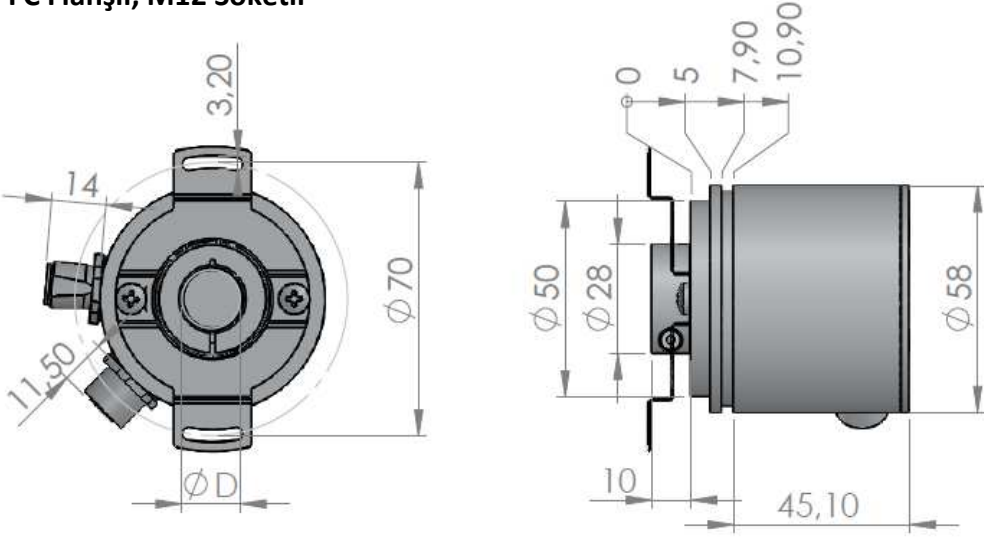


MEKANİK ÖLÇÜLER (mm)

Flanşsız, M12 Soketli



FC Flanşlı, M12 Soketli



D	6	8	10	12	14	15
---	---	---	----	----	----	----

ÜRÜN KODU

Model	Gövde Çapı 058 : 58 mm	Besleme Voltajı PP : 15...30 VDC	Sinyal Artış Yönü CW : Saat yönünde CCW : Saat yönü tersinde	Soket Yönü Y : Yandan	Flanş Tipi FC: Dairesel
MAH - X - XXX - XX - XXX - XXX - X - XXX - XXX - X - X					
Şaft Tipi B : Yarı hollow şaftlı	Tur Sayısı 14 / 17 *14: 1 turdaki bit sayısı 17: Tur sayısı 2 ¹⁷	Çıkış Sinyali C : CANopen	Elektriksel Bağlantı S13FM : M12 5 pin erkek + M12 5 pin dişi soket	Delik Çapı 6 : 6 mm 8 : 8 mm 10: 10 mm 12: 12 mm 14: 14 mm 15: 15 mm	

*Standart dışı (özel üretim) ürün talepleriniz için lütfen iletişime geçiniz.