

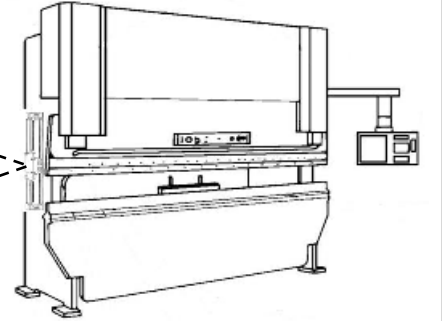
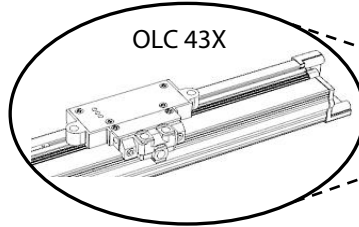
### GENEL ÖZELLİKLER

- İnkremental optik sistem
- 50 mm ile 1000 mm arasında farklı ölçme boyları
- Çelik miller ve rulmanlarla yataklanmış okuyucu sensör
- Conta korumalı alüminyum gövde
- 10 mm’de bir seçilebilen referans sinyali
- 3 adet LED gösterge
- 5µm çözünürlük
- IP54 koruma sınıfı
- Kompakt tasarım
- Mafsal ile bağlandığında geniş montaj toleransı
- 60 m/dk hareket hızı

OLC 43X serisi optik lineer enkoderler, conta korumalı alüminyum profil gövde ve bu gövdeye yataklanmış şekilde hareket eden okuyucu sensörden oluşur. Cam cetvel ile temassız olarak ölçüm yaptığı için sürtünmesizdir. 10 mm’de bir seçilebilen referans sinyali ve 5µm çözünürlüğü ile yüksek hassasiyet gerektiren ölçümler için oldukça uygundur. Contalı yapısı ile toz, pislik ve talaşa karşı ekstra korumaya sahiptir.

### UYGULAMA ALANLARI

Manuel Tezgahlar  
Abkant Pres ve Bükme Makineleri  
Robotik / Material Ambalajlama  
Lineer Yataklama Sistemleri  
Otomasyon ve Robotik Uygulamalar



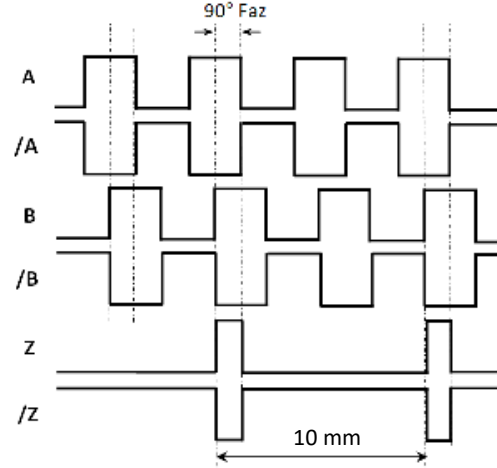
### TEKNİK ÖZELLİKLER

Ölçme Tipi	Optik, geçirgen		A,B,Z
*Ölçme Boyları	50 mm ile 1000 mm arasında farklı ölçme boyları	*Çıkış Sinyalleri	A,B A,/A,B,/B A,/A,B,/B,Z,/Z
Çözünürlük	5µm	*Referans sinyali	Kullanılan ölçüm uzunluğunun başında, ortasında, sonunda veya 10 mm’de bir magnet ile seçilebilir.
Sinyal Periyodu	20 µm	Gövde Malzemesi	Alüminyum
Doğruluk	± 10 µm	Çalışma sıcaklığı	0°C...50 °C
Tekrarlanabilirlik	± 1 pulse	Depolama Sıcaklığı	-20°C...70 °C
Max çalışma hızı	60m/dk	Koruma sınıfı	IP54
Max hızlanma	30 m/s <sup>2</sup>	*Elektriksel bağlantı	M16 8 pin soket veya 5 veya 8 x 0,14 mm <sup>2</sup> ekranlı kablo
Gerekli hareket kuvveti	≤1.5 N	Max kablo uzunluğu	100 metre
*Besleme Gerilimi	5 VDC, 10...30 VDC		
Akım Tüketimi	50 mA @5 VDC 70 mA @10...30 VDC		
*Çıkış tipi	TTL, Push Pull Line Driver, NPN veya PNP		

Not: (\*) ile belirtilen teknik özellikler seçilen modele göre değişiklik göstermektedir. Ürün seçimi için detaylı kod tablosu sayfa 4’te gösterilmektedir.

## ELEKTRİKSEL BAĞLANTI

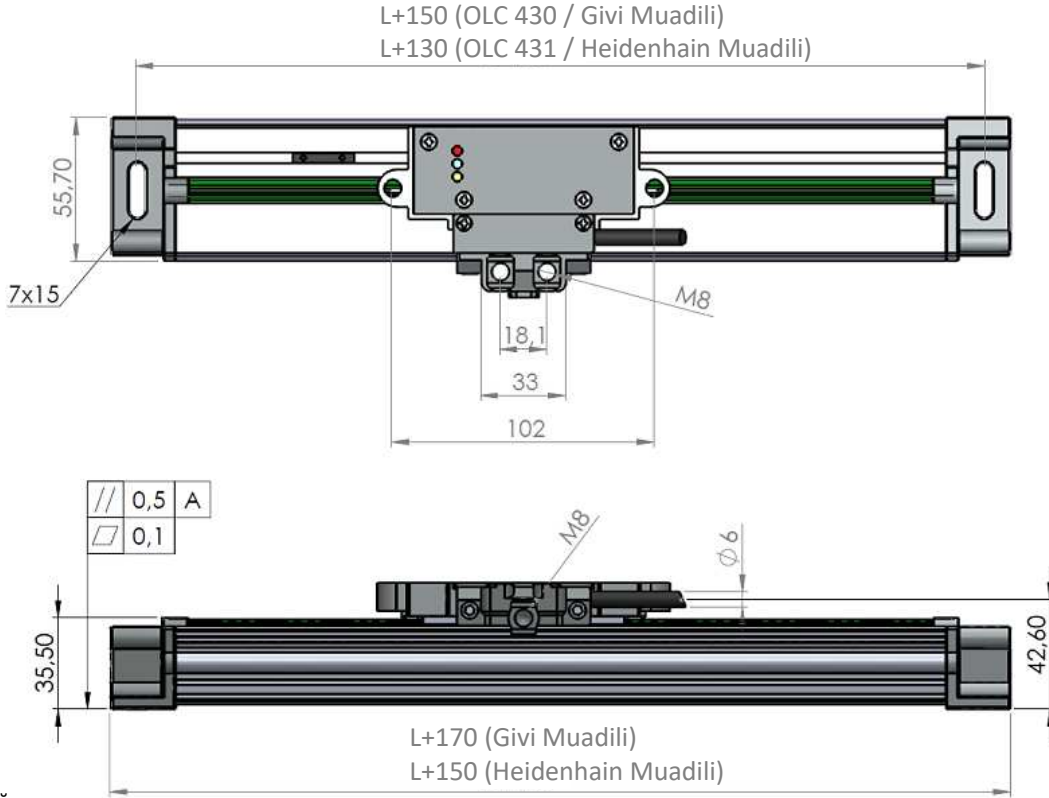
SİNYAL	KABLO RENGİ	M16 8 PIN DİŞİ/ SOKET PIN NO
+V	KIRMIZI	1
0V	SİYAH	2
A	SARI	3
Z	PEMBE	4
B	YEŞİL	5
/B	BEYAZ	6
/Z	GRİ	7
/A	MAVİ	8



10 mm'de bir Z Sinyali

Yukarıdaki tabloda sensörün çıkış sinyallerinin kablo renkleri verilmiştir. Eğer kontrol devresi uygunsa Line Driver sensörlerde çıkış sinyallerinin değerleri de (/A, /B, /Z) sisteme dahil edilmelidir. Kontrol devresi buna müsait değilse /A, /B, /Z sinyallerinin kabloları ayrı ayrı izole edilmiş şekilde sabitlenmelidir. Bu uçlarda da elektrik olduğu unutulmamalıdır.

## MEKANİK ÖLÇÜLER



L: Ölçme Uzunluğu  
A: Makine Kılavuzu

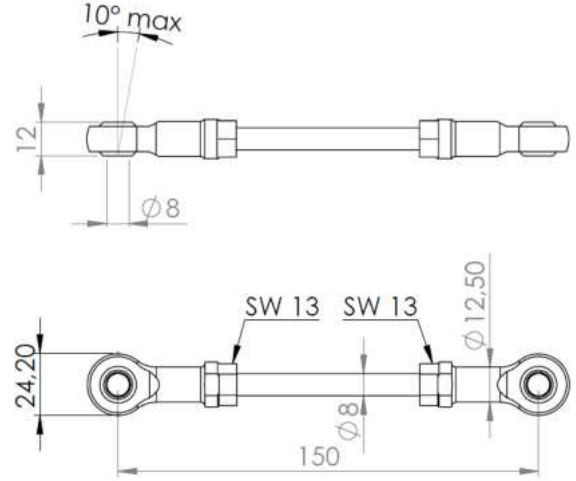
### Standart Ölçme Uzunlukları\* (L) (mm)

50	70	100	120	150	170	200	220	250	270
300	320	350	370	400	420	450	470	500	550
600	650	700	750	800	850	900	950	1000	

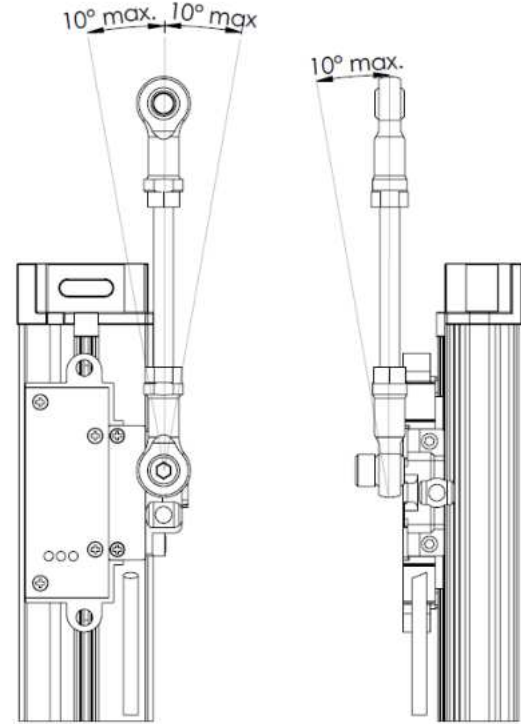
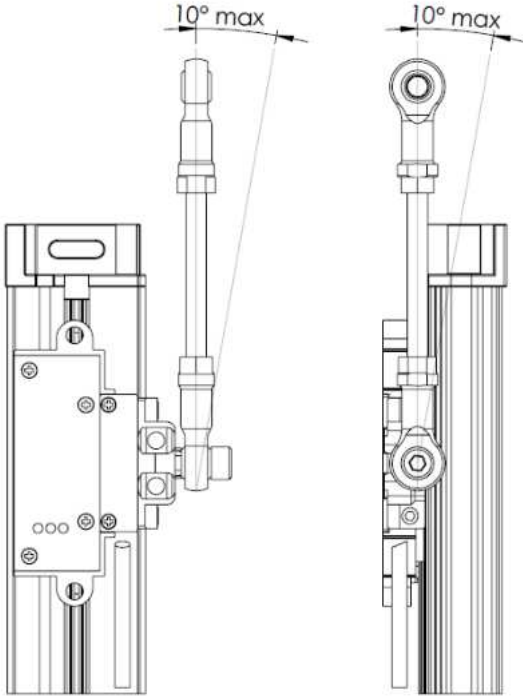
(\*) Opsiyonel olarak farklı ölçme uzunlukları talep edilebilir. Standart dışı talepleriniz için firma ile iletişime geçiniz.

## MONTAJ AKSESUARLARI

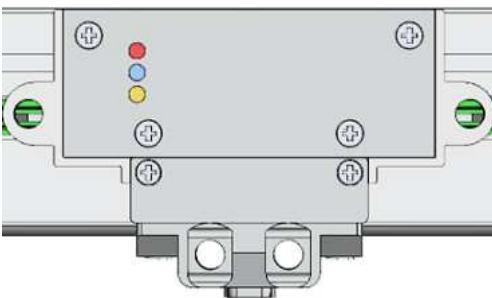
### Bağlantı Mafsalı ve Cıvatalar



### Lineer Enkoder ile Mafsalın Bağlantısı



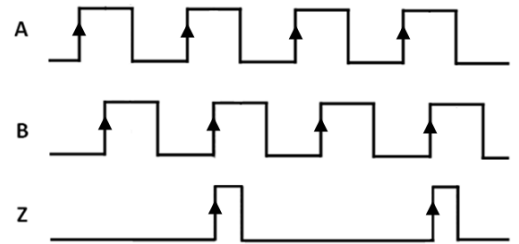
## LED GÖSTERGELER



Sarı LED: A sinyalinin yükselen kenarlarında aktif olur.

Mavi LED: B sinyalinin yükselen kenarlarında aktif olur.

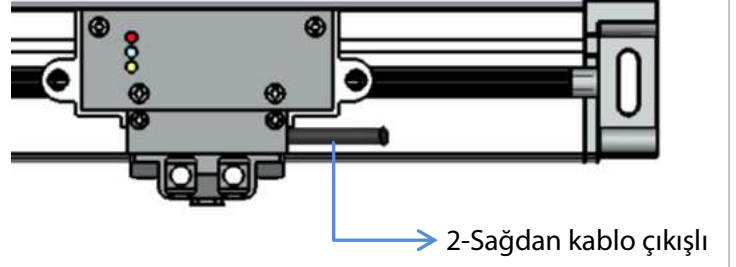
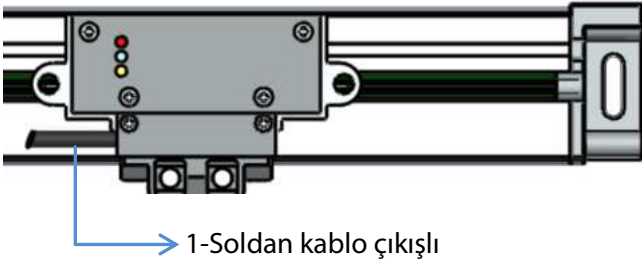
Kırmızı LED: Z sinyalinin yükselen kenarlarında aktif olur.



## KABLO YÖNÜ VE REFERANS NOKTASI SEÇİMİ

### Kablo Yönü Seçimi

Kablo çıkış yönü sağdan veya soldan olacak şekilde seçilebilir.

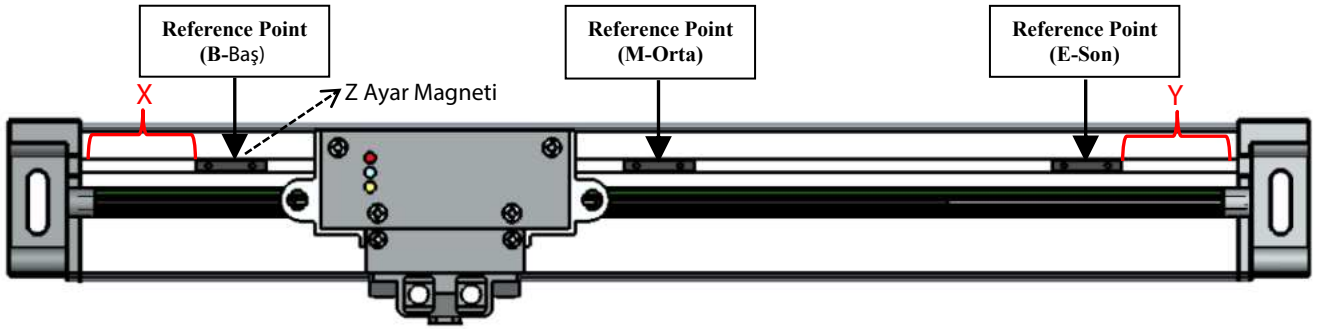


### Referans Noktası Seçimi

Referans noktası;

Standart olarak kullanılan ölçüm uzunluğunun başında, ortasında ve/veya sonunda olacak şekilde seçilebilir.

Ya da gerekli durumlarda cetvel üzerinde işaretli olan referans noktalarından(reference point) itibaren ölçüm uzunluğu boyunca 10 mm'lik adımlarla Z ayar magneti ile istenildiği gibi ayarlanabilir.



#### NOT:

OLC 430 modelinde; Referans noktaları sol (X) veya sağ (Y) kenarlardan 60 mm uzaklıktadır. Cetvelin başında 19 mm, sonunda ise 11.4 mm'lik ölçüm yapılmayan bir alan bulunmaktadır.

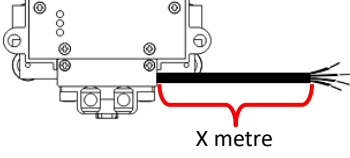
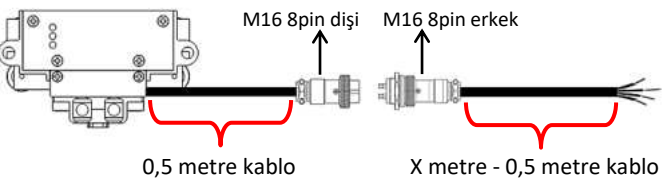
OLC 431 modelinde; Referans noktaları sol (X) ve sağ (Y) kenarlardan 50 mm uzaklıktadır. Cetvelin başında 3.5 mm, sonunda ise 6.5 mm'lik ölçüm yapılmayan bir alan bulunmaktadır.

## SİPARİŞ KODU

<b>Model</b> OLC 430 : L+150mm OLC 431 : L+130mm	<b>Besleme ve Çıkış</b> PP : 10...30 VDC Besleme : 10...30VDC Çıkış TTL : 5 VDC Besleme : 5 VDC TTL RS422 Line Driver Çıkış HTL : 10...30 VDC Besleme : 5 VDC TTL RS422 Line Driver Çıkış HPL : 5...30 VDC Besleme (standart) : 5...30 VDC Push-Pull Çıkış OCL : NPN Open Collector OCP : PNP Open Collector	<b>Kablo Boyu*</b> 3M : 3m kablo 5M : 5m kablo 10M : 10m kablo *Opsiyonel 100 metreye kadar diğer kablo boyları	<b>Kablo Tipi/ Yönü*</b> C : PUR Kablo R : Sağdan L : Soldan	<b>Ölçme Boyu (strok)*</b> 50mm...1000 mm arasında farklı ölçme boyları
--	--	---	--	--

<b>OLC 43X</b>	<b>XXX</b>	<b>XXX</b>	<b>X</b>	<b>XX</b>	<b>XX</b>	<b>X/X</b>	<b>XX</b>	<b>XX</b>
<b>Çözünürlük</b> 005 : 5µm	<b>Çıkış Sinyalleri</b> 2 (A,B) 3 (A,B,Z) 4 (A,/A,B,/B) 6 (A,/A,B,/B,Z,/Z)	<b>Soket Tipi*</b> Kod Yok: Kablo ucunda soket yok SK: 0,5m kablo ve ucunda M16 / 8 pin dişi soket + (X-0,5) metre kablo ve ucunda M16 / 8 pin erkek soket (X: Bir önceki koda seçilen kablo boyu) *Opsiyonel olarak farklı soket modelleri talep edilebilir.	<b>Referans Noktası (Z)*</b> B : Başta M : Ortada E : Sonda Kod yok: Referans noktası yok *Opsiyonel olarak 10 mm'de bir olacak şekilde magnetle istenildiği gibi seçilebilir.					

(\* ) Standart dışı talepleriniz için lütfen iletişime geçiniz.

Elektriksel Bağlantı Seçenekleri (Kablo Boyu ve Soket Tipi)*			
Kablo Boyu	Soket Tipi		
X metre	Kod yok		X metre sadece kablolu (soketsiz)
X metre	SK		0,5m kablo ve ucunda M16 / 8 pin dişi soket + (X-0,5) metre kablo ve ucunda M16 / 8 pin erkek soket

Not: Ürün paket içeriğinde 1 adet d-sub 9 Pin erkek konnektör ve mafsal takımı verilmektedir.

Örnek Kod: OLC 430-005-PP-3-3M-SK-C/L-BE-100

Açıklama: OLC 430 serisi, 5µm çözünürlük, PP, ABZ çıkış sinyalleri, 0,5 m kablo ve ucunda M16 / 8 pin dişi soket + 2,5 m kablo ve ucunda M16 / 8 pin erkek soket, poliüretan ve soldan kablo çıkışlı, referans noktası başta ve sonda, 100 mm ölçme boyu