



POSITION INDICATOR WITH HOLLOW SHAFT

POSITIONSANZEIGE MIT DURCHGEHENDER HOHLWELLE

- 3 digits counter (**standard red digit indicates decimals; on request 2 red digits for hundredths or 3 black digits for mm**).
Reading until 999. Digit height 6 mm
- Particularly suitable for little adjustments in small spaces.
- Shock-proof, self extinguishing technopolymer. Protection IP64. Max. temperature 80°C.
- **Inclined view at 45°** for horizontal shafts and for vertical shafts, excellent readability given by the means of «magnifying window».
- Standard shaft bore **Ø8, Ø10 or Ø12**.
- Hollow shaft and metallic parts (inner and external) in stainless steel as standard version.
- Distance of anti-rotation lock-pin standard **18mm**.

On request:

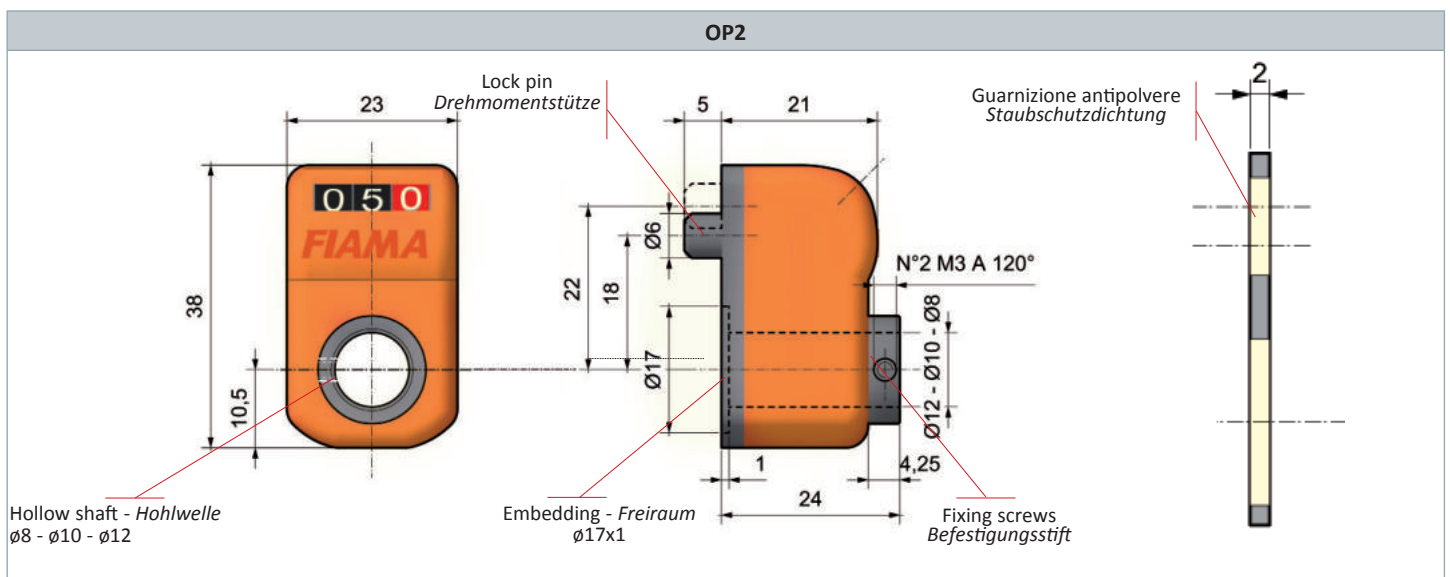
- Special ratios and measures in Inch.
- Distance of anti-rotation lock-pin 22mm.
- Colours, glossy finish: orange RAL 2004, black RAL 9005, grey RAL 7004.
- Combinable tools: flanged gearbox: RINV-OP62 (see p. 24).
- Available attachments (see from p. 30): shaft block flange, spacer flange, movement knob.




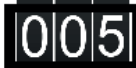
- 3 Ziffern-Zähler (**Standard rote Ziffer für Zehntel; auf Anfrage 2 rote Ziffer für Hundertstel oder 3 schwarze Ziffer für mm**).
Anzeige bis 999. Zifferhöhe 6mm

- Insbesondere geeignet für kleine Regulierung in geringem Raum.
- **Schräge Ansicht 45°** geeignet für waagerechte und senkrechte Wellen, mit Vergrößerungsglas für erhöhte Ablesbarkeit.
- Standard Bohrung **Ø8, Ø10 oder Ø12**.
- *Hohlwelle und metallische Teile (interne und externe) in Edelstahl als Standardausführung.*
- Standard Drehmomentstütze **18mm**

Auf Wunsch lieferbar:

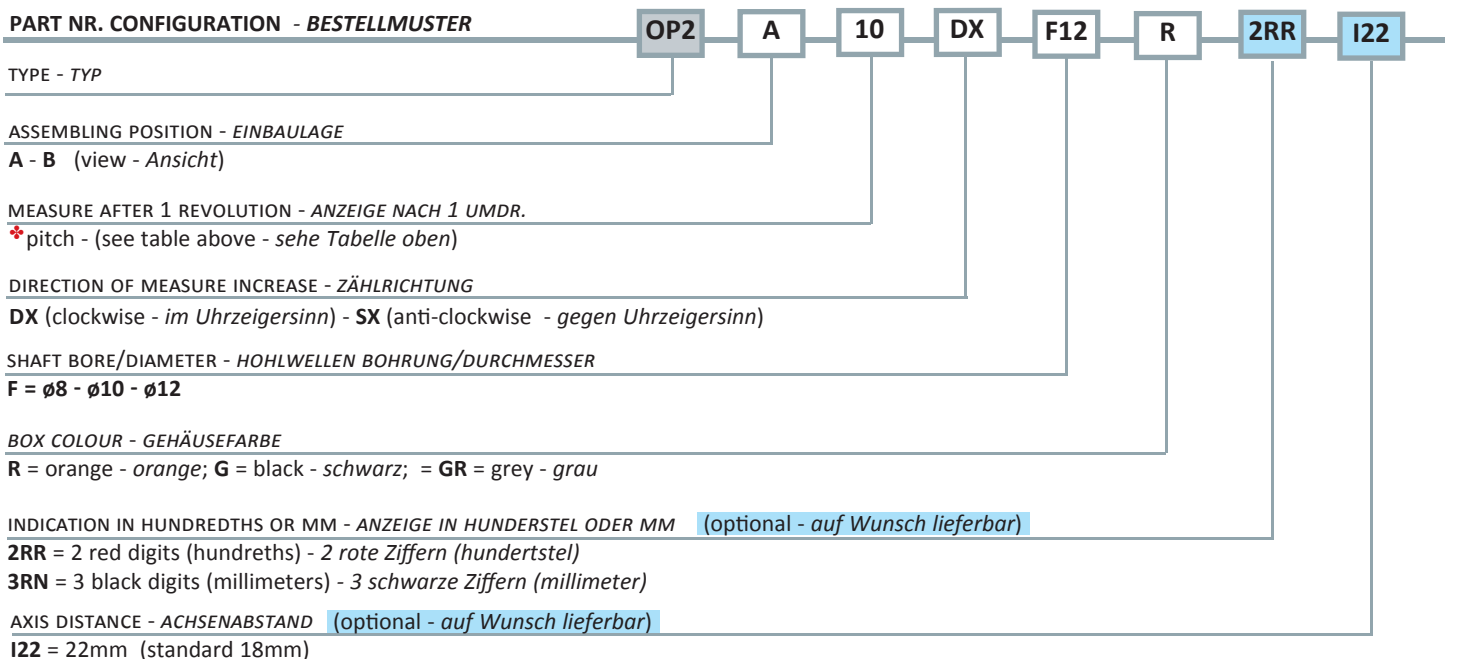
- *Inchmessungen und Sondersteigungen.*
- Drehmomentstütze **22mm**
- Farben: Orange RAL 2004, Schwarz RAL9005, Grau RAL7004, blankeffekt.
- Kombinerbare Geräte: Winkelgetrieb mit Flansche RINV-OP62 (Seite 24).
- Lieferbare Zubehörteile (siehe ab Seite 30): Wellenklemmflansche, Flansch Adapter, Drehknopf.



ASSEMBLING POSITION - EINBAULAGE		DISPLAY - ANZEIGE	ROTATION - UMDREHUNG	
		 decimal - <i>dezimal</i> (standard)		
		 hundredths - <i>hundertstel</i> (2RR)		
		 millimeters - <i>millimeter</i> (3RN)		
VIEW - ANSICHT «A» for horizontal shaft für waagerechte Welle	VIEW - ANSICHT «B» for vertical shaft für senkrechte Welle		SX left - <i>links</i>	DX right - <i>rechts</i>

*PITCH - STEIGUNG	MEASURE AFTER 1 REV. - ANZEIGE NACH 1 UMDR.	MAX. SPEED - MAX. DREHZAHL
mm	mm	rpm
0,5	00 5	1000
0,5	0 50	120
0,75	00 7(5)	600
1	01 0	800
1	1 00	60
1,25	01 2(5)	600
1,5	01 5	500
1,7(5)	01 7(5)	400
2	02 0	350
2,5	02 5	300
3	03 0	250
4	04 0	200
5	05 0	150
6	06 0	120
8	08 0	75
10	10 0	60

PART NR. CONFIGURATION - BESTELLMUSTER



ATTACHMENTS - ZUBEHÖRTEILE (see from p. 30 - siehe von S. 30) (optional - auf Wunsch lieferbar)
shaft block flange - Klemmflansche // spacer flange - Flanschadapter // movement knob - Drehknopf
(to be ordered separately - separat bestellen)