



POSITION INDICATOR WITH HOLLOW SHAFT

POSITIONSANZEIGE MIT DURCHGEHENDER HOHLWELLE

Perfectly interchangeable with indicator OP6 but closer. The total height of indicator OP7 with spacer flange or block flange is the same of OP6.

- ▶ The coupling of numbers with a rubber-joint allows, especially in high ratios, a bigger flowability and manoeuvre speed.
- 5 digits counter (standard red digit indicates decimals; on request 2 red digits for hundredths or 5 black digits for mm) and a red digit with hundredth divisions for more reading accuracy. Readings until 99999. 'Lens to improve the reading': digit height 7 mm.
- Shock-proof self-extinguishing technopolymer case. Protection IP64. Max. temperature 80°C.
- Reading with 18° inclined or frontal view.
- Standard shaft bore $\varnothing 20$ (OP7) or $\varnothing 25$ bore (OP7F25); smaller than 20 with reducing bush (see p. 31).

On request:

- Special ratios and measures in Inch.
- Security dowel "c" $\varnothing 10,5/12$ mm.
- Model "IN" with metallic parts in stainless steel.
- Colours: orange RAL 2004, black RAL 9005, grey RAL 7004.
- Combinable tools: flanged gearbox: RINV-OP65 (see p. 28).
- Available attachments (see p. 30): shaft block flange, spacer flange, movement knob, handle, handwheel.

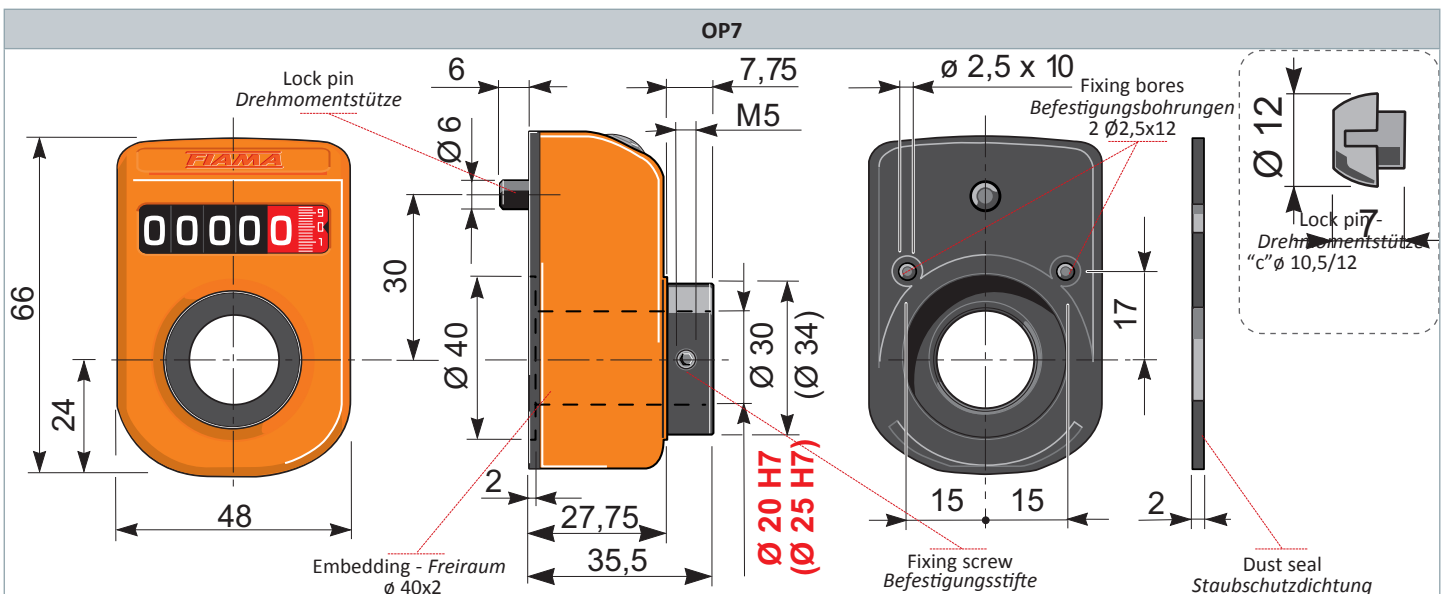
Der Positionsanzeiger OP7 hat eine kleinere und kompaktere Bauform ist aber perfekt austauschbar mit Anzeiger OP6. Die Gesamthöhe von OP7 mit Flansch Adapter oder Wellenklemmflansche ist die selbe von OP6.

▶ Die Verbindung der Zahlenrollen mit einer Gummi-Kupplung erlaubt, insbesondere in hohen Steigungen, eine größere Gleitung und Steuerung Geschwindigkeit.

- Zähler mit 5 Ziffern (Standard rote Ziffer für Zehntel; auf Anfrage 2 rote Ziffer für Hundertstel oder 5 schwarze Ziffer für mm) plus abgestufte rote Ziffer für Feinablesung. Ablesung bis 99999
- Stossfestes und selbstlöschendes Gehäuse aus Technopolymer. Schutzart IP64. Max. Temperatur 80°C.
- Schräge 18° oder frontal Ansicht. 'Lupe für verbesserte Ablesbarkeit': Ziffernhöhe mm 7.

Auf Wunsch lieferbar:

- Inchmessungen und Sondersteigungen.
- Standardbohrung $\varnothing 20$ (OP7) oder $\varnothing 25$ (OP7F25); kleinere Bohrungsdurchmesser mit Reduzierbüchse (Seite 31).
- Drehmomentstütze "c" $\varnothing 10,5/12$ mm.
- Ausführung IN mit Edelstahlwelle.
- Farben: Orange RAL 2004, Schwarz RAL 9005, Rot RAL 3000, Grau RAL 7004.
- Kombinierbare Geräte: Winkelgetriebe mit Flansche RINV-OP65 (Seite 28).
- Lieferbare Zubehöerteile (siehe Seite 30): Wellenklemmflansche, Flansch Adapter, Drehknopf, Kurbel, Handrad.



ASSEMBLING POSITION - EINBAULAGE				DISPLAY - ANZEIGE	ROTATION - UMDREHUNG	
				decimal dezimal (standard)		
				hundredths hundertstel (2RR)		
				millimeters millimeter (5RN)		
VIEW - ANSICHT «A» for horizontal shaft für waagerechte Welle	VIEW - ANSICHT «B» for vertical shaft für senkrechte Welle	VIEW - ANSICHT «C» for horizontal shaft für waagerechte Welle	VIEW - ANSICHT «D» for horizontal shaft für waagerechte Welle		SX left - links	DX right - rechts

* PITCH - STEIGUNG	MEASURE AFTER 1 REV. - ANZEIGE NACH 1 UMDR.		MAX. SPEED - MAX. DREHZAHL (rpm)	
	mm	mm	mm	inches
0,75	0000 7(5)		800	
1	001 00		100	
1	0001 0	00 039(37)	800	300
1,25	0001 2(5)		800	
1,5	0001 5		800	
1,7(5)	0001 7(5)		600	
2	0002 0	00 078(74)	600	150
2,5	0002 5		500	
3	0003 0	000 11(81)	400	900
3,5	0003 5		300	
4	0004 0	000 15(74)	300	800
5	0005 0	000 19(68)	250	600
6	0006 0		250	
7,5	0007 5		150	
8	0008 0		150	
10	0010 0	000 39(37)	100	300
12	0012 0		100	
15	0015 0		100	
20	0020 0		80	

PART NR. CONFIGURATION - BESTELLMUSTER

