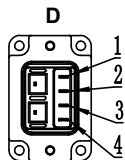
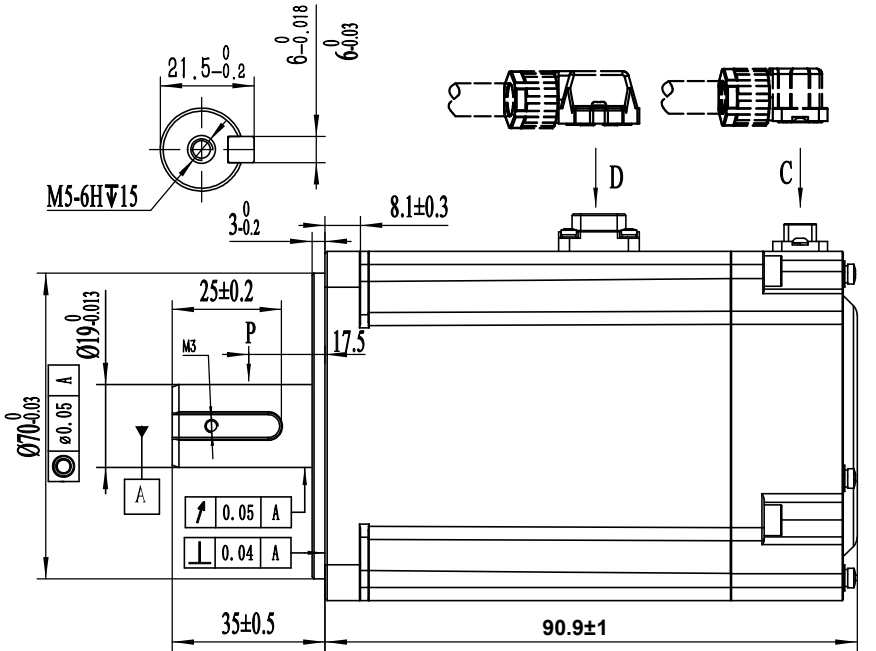
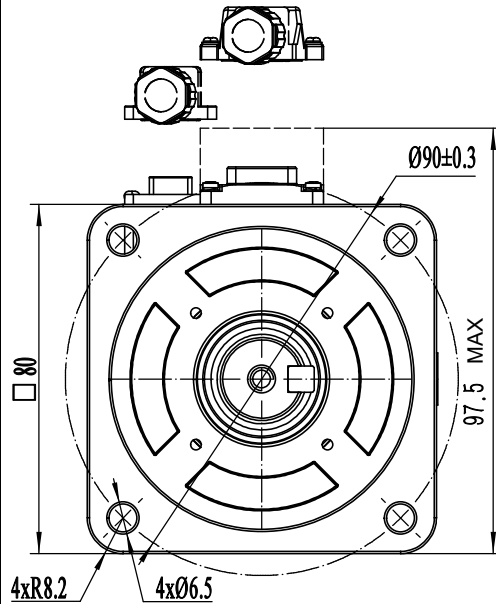
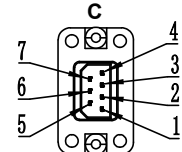


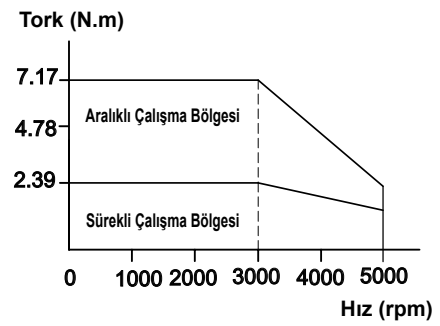
| | |
|---|-------------|
| Nominal Voltaj (VAC) | 220 |
| Nominal Güç (W) | 750 |
| Nominal Tork (N.m) | 2.39 |
| Maks. Tork (N.m) | 7.17 |
| Nominal Hız (rpm) | 3000 |
| Maks. Hız (rpm) | 5000 |
| Nominal Akım (Amp) | 4.1 |
| Maks. Akım (Amp) | 13.4 |
| Tork Sabiti (N.m / Amp) | 0.645 |
| EMF Sabiti (V / krpm) | 39 |
| Direnç (Ω) | 1.7 |
| İndüktans (mH) | 8 |
| Atalet (kg*m ² *10 ⁻⁴) | 1.5 |
| Kutuplar | 10 |
| Enkoder Tipi | 23bit optik |
| Koruma Sınıfı | IP67 |
| Ağırlık (Kg) | 2.12 |



| Güç konnektörü detayları | | | | | | |
|--------------------------|------|-------|---------|-----------|----|----|
| Pin | 1 | 2 | 3 | 4 | -- | -- |
| Sinyal | U | V | W | PE | -- | -- |
| Renk | Mavi | Siyah | Kırmızı | Yel / Gre | -- | -- |



| Enkoder konnektörü detayları | | | | | | | |
|------------------------------|----|---------|-------|------|-----|----|----|
| Pin | 1 | 2 | 3 | 4 | 5 | 6 | 7 |
| Sinyal | PE | 5V | 0V | SD+ | SD- | -- | -- |
| Renk | | Kırmızı | Siyah | Mavi | | -- | -- |



GMTCNT

S2M080F0750ADX

80mm, yüksek ataletli, 750W
23 bit optik enkoderli ve frensiz servo motor