

## SD Serisi Servo Sistem

### AC Servo Sürücü & Motor



## İçindekiler

### Bölüm 1

Önsöz ve güvenlik önlemleri.....	3
GMTCNT SD serisi servo sistem ailesi, sürücü montajı, etiket bilgileri.....	4
Servo sürücü teknik detaylar, dahili fren direnci bilgileri.....	5
Servo sürücü göstergesi (Display) ve tuş takımı.....	6
Servo sürücü portları.....	7
Güç portu (X1).....	7
Kontrol sinyali (I/O) portu (CN1).....	8
Enkoder giriş portu (CN2).....	9
USB haberleşme portu (CN3).....	9
RS232 / RS485 Haberleşme portu (CN4 / CN5).....	9
Dijital giriş ve çıkış portları.....	10
Dijital girişler.....	10
Dijital çıkışlar.....	11
Motor freni bağlantısı.....	11

### Bölüm 2

Tüm Parametre Listesi.....	13
Detaylı Tüm Parametre Listesi.....	16
Servo Sürücü Operasyon Ekranı Menüleri.....	25
Yardımcı Fonksiyon Menüleri (AFXXX).....	25
Parametre Kayıt ve Fabrika Ayarlarına Geri Döndürme.....	26

### Bölüm 3

Çalışma Modları.....	28
Jog Çalışma Modu.....	28
Puls / Pozisyon Çalışma Modu.....	29
Puls / Pozisyon Modunda Homing (Home Sensörü ile).....	30
Path Modu (Dahili Pozisyon Modu).....	30
Puls / Pozisyon Modunda Homing (Z fazı kullanılarak).....	31
Hız Kontrol Çalışma Modu.....	33
Dahili Hız Komutu ile Hız Kontrol Çalışma Modu.....	35
Tork Kontrol Çalışma Modu.....	36

### Bölüm 4

Genel Hata/Alarmlar Tablosu.....	40
Detaylı Hata/Alarmlar Listesi.....	41
Alarm/Hata Durumunun Ortadan Kaldırılması.....	44
Destek ve Bakım.....	58

## Bölüm 1

Önsöz ve güvenlik önlemleri.....	3
GMTCNT SD serisi servo sistem ailesi, sürücü montajı, etiket bilgileri.....	4
Servo sürücü teknik detaylar, dahili fren direnci bilgileri.....	5
Servo sürücü göstergesi (Display) ve tuş takımı.....	6
Servo sürücü portları.....	7
Güç portu (X1).....	7
Kontrol sinyali (I/O) portu (CN1).....	8
Enkoder giriş portu (CN2).....	9
USB haberleşme portu (CN3).....	9
RS232 / RS485 Haberleşme portu (CN4 / CN5).....	9
Dijital giriş ve çıkış portları.....	10
Dijital girişler.....	10
Dijital çıkışlar.....	11
Motor freni bağlantısı.....	11







## Önsöz

GMTCNT markasına ait SD serisi servo sistemi satın aldığınız için teşekkür ederiz. Bu kılavuz SD serisi servo sisteminin doğru bir biçimde nasıl kullanılacağını açıklamaktadır. Kılavuzumuz; parametreler, kullanım modları, haberleşme portları ve bağlantıları, alarmlar gibi konularda bilgileri içermektedir. Ürününüz hakkında kurulum sırasında herhangi bir sorun ile karşılaşırsanız lütfen markamız ile iletişime geçiniz.

Kurulum, çalıştırma, bakım ve kontrol işlemleri öncesinde lütfen bu kılavuzu dikkatlice okuyunuz. Ayrıca, ürünü güvenlik önlemlerini aldıktan sonra kullanınız.

### Güvenlik Önlemleri

Servo sistem kullanımı sırasında hayati tehlike içeren voltaj ile çalışıldığına dikkat edilmeli ve servo sistem üzerinde yer alan uyarı/önerilere, sembol ve etiketlere dikkat edilmelidir. Belirtilen güvenlik önlemlerine uyulmaması durumunda yaralanma, kaza, yada hayati risk olabilir bu nedenle cihazın kurulumunu ve devreye alınması işlemini yetkin kişiler tarafından yapılması önem arz etmektedir. Kablolama vb. durumlarda cihazın enerjisini kesiniz. Servo sürücü üzerinde yer alan sarj ledi, sürücünün enerjisi kesilmiş olsa bile bir süre yanmaya devam edecektir bu durumda sürücüde enerji olduğu bildirilmektedir. Cihaza yapılacak müdahalelerde bu ledin tamamen sönmüş olması gerekmektedir.

	Hayati tehlike ve ciddi yaralanma oluşturacak durumlar
	Yapılması gerekli talimat/durumlar
	Yapılmaması konusunda, dikkat edilmesi gereken durumlar
	Tehlikeli voltaj değerleri/yüksek voltaj
	Sıcak hava çıkışı veya soğutucu ünitelerdeki yüzey sıcaklığı uyarısı, işaretli bölgelere direkt temas etmekten kaçınınız.
	Koruyucu toprak

#### Servo sürücü montajı sırasında;

##### Servo Sürücü ve Servo Motor:

- Yangın tehlikesi oluşturabilecek ortam/durumlardan kaçınınız.
- Direkt vibrasyona maruz kalabilecek ortamlardan kaçınınız.
- Üründe hasar bulunmaktaysa yada eksik parçası bulunmakta ise kullanmayınız.

##### Servo Sürücü:

- Koruma ve güvenlik önlemlerine dikkat edilmiş panoya montaj yapılmalıdır.
- Montaj mesafelerine dikkat edilmeli, diğer cihazlar yada ürünler ile arasında yeterli boşluk bırakılmalıdır.
- Hava akışını yeterli ve iyi olduğu, soğutma işlemi gerekiyorsa mutlaka yapıldığı pano yada yerlere montaj yapılmalıdır.
- Toz, aşındırıcı gaz, iletken tozlar, sıvı yada yanıcı, parlayıcı maddelerden uzak ve bu maddelerin sürücüye temas yada bulaş durumu engellenmelidir.

##### Servo Motor:

- Montajı sabit ve vibrasyondan kaçınılmış, önlem alınmış durumda yapılmalıdır.
- Sıvı kaçması yada temasını engelleyiniz yada gerekli önlemleri alınız.
- Motor yada miline direkt darbeden kaçınınız, enkoder'e zarar verici durumlardan kaçınınız.
- Uygulamanıza uygun motor gücü seçildiğine ve motor için belirlenen yük yada limitleri geçmediğinize emin olunuz.

#### Servo sürücü nakliye ve depolama sırasında;

- Depolama ve nakliye sırasında gerekli önlemleri alınız.
- Nakliye veya depolama sırasında düşürülmesi ihtimaline karşın, yüksek yerlere istiflememeye dikkat ediniz.
- Ürünü orjinal kolisinde ve taşıma sırasında gerekli güvenlik önlemi alınmış kolide taşındığına emin olunuz.
- Ürünü taşıma sırasında encoder ve motor bağlantı noktaları, motor mili gibi noktalarından tutarak taşımayınız.

#### Kablolama sırasında;

- Mesleki yeterliliğe sahip, konusunda yetkin personel tarafından yapılmalıdır.
- Servo sürücüye yapılacak müdahaleler en az 10dk sonrasında olmalıdır.
- Servo Sürücü ve motorun topraklama kablosunu mutlaka takınız.
- Cihazların kurulumu yapıldıktan sonra ve bağlantılardan emin olunduğu durumda enerji veriniz.
- Kabloların bağlantıları yapıldıktan sonra, kabloları gerekli izolasyon yöntemleri ile izole ediniz.
- Servo motor yada sürücünün kablolarının doğru bağlandığına emin olunuz, yanlış bağlantılar risk oluşturabilir.
- Servo motorun U,W,V uçları, servo sürücüye takılmalıdır. Bu uçlar direct AC güç kaynağı/kaynağa bağlanamaz.
- Servo motor ve sürücü arasına herhangi bir filtre yada kondansitör vb. Bağlamayınız.
- Kablo yada kablolama ile ilgili herhangi bir ekipmanın servo sürücü soğutucu ünitelerine yakın olmasını engelleyiniz.

#### Hata ayıklama ve çalışmaya başlama sırasında;

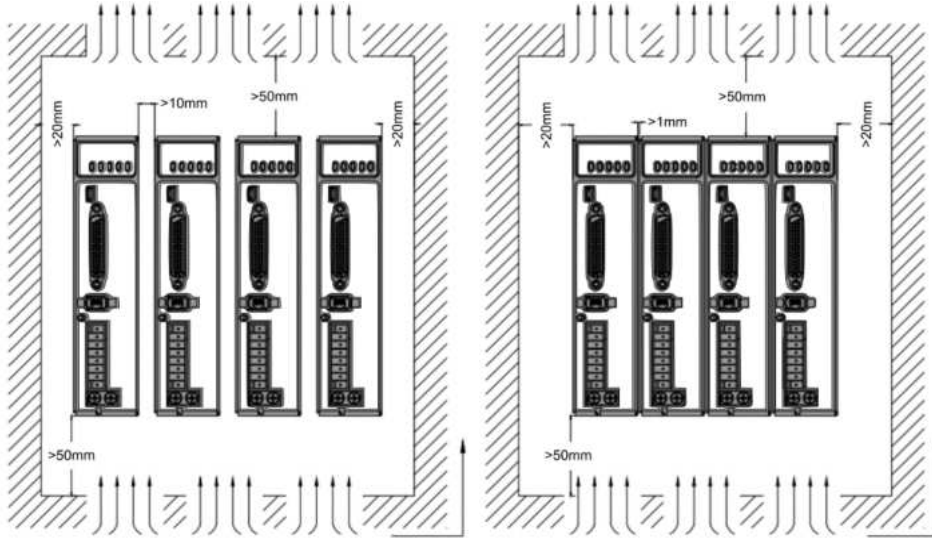
- Servo sürücüyü çalıştırmadan önce güç kablolarını doğru bağlandığından, ana güç beslemesi bağlantılarının yapıldığından, gerekli güvenlik önlemlerinin alındığından emin olunuz.
- Karşılaşılan hatalarda, önce hatanın kaynağının ortadan kaldırılması, sorunun giderilmesi gerçekleştirilmelidir. Hata nedeni ortadan kaldırıldıktan sonra mekanik olarak risk oluşturabilecek durumlara da dikkat ederek servo sisteme enerji verilir.

## GMTCNT SD Serisi Servo Sistem Ailesi

Sürücü (Modbus)	Motor	Motor kablosu	Enkoder kablosu	Fren kablosu
SD1RS	SM060F0200X (200W)	CM05S (5 Metre) CM15S (15 Metre)	CE05S (5 Metre) CE15S (15 Metre)	BC05S
	SM060F0200B (200W) Frenli			
	SM060F0400X (400W)			
	SM060F0400B (400W) Frenli			
SD2RS	SM080F0750X (750W)			
	SM080F0750B (750W) Frenli			
SD3RS	SM130F0850X (850W)			
	SM130F0850B (850W) Frenli			
SD4RS	SM130F1300X (1300W)	CM05H (5 Metre) CM15H (15 Metre)	CE05S (5 Metre) CE15S (15 Metre)	BC05H
	SM130F1300B (1300W) Frenli			
SD5RS	SM130F1800X (1800W)			
	SM130F1800B (1800W) Frenli			

Servo motor ve sürücünün tabloda belirtildiği gibi seçimi yapılmalıdır. Tavsiye edilen eşleşmeler dışında herhangi bir değişiklik yapılmamalıdır. Uygun sürücü ve motor seçimi yapılmasına dikkat edilmelidir. SDXRS ile belirtilen model servo sürücülerimizde yer alan "RS" uzantısı, servo sürücünün Modbus haberleşmeyi desteklediğini belirtmektedir. SD serisi servo sistemler, sürücüye takılı motoru otomatik olarak tanımlar ve motor tanıma işleminin haricen yapılmasına gerek yoktur.

### Servo Sürücü Montajı



- Cihazların taşıma esnasında zarar görmemesi için taşıma koşulları, orjinal kutu vb. durumlara dikkat ediniz.
- Cihazların maruz kalabileceği titreşimi engelleyiniz.
- Seçilmiş motorun kapasitesinden büyük yükleri bağlamayınız.
- Cihazların montajının doğru, sabit yapıldığına emin olunuz. Yukarıda belirtilen görseldeki hava akışı için gerekli mesafelere dikkat ediniz.

### Servo Sürücü Etiket Bilgileri



## Servo Sürücü Teknik Detaylar

Sürücü Modeli	SD1RS	SD2RS	SD3RS	SD4RS	SD5RS
Çıkış Gücü	400W	750W	1KW	1.5KW	2KW
Çıkış Akımı	3	5.5	7.5	9.5	12
Maks. Çıkış Akımı	10.5	16	21	28.5	36
Ana Güç Kontrol Güç	Tek Faz 220V -15%~+10% 50/60HZ			Tek Faz /Üç Faz 220V -15%~+10% 50/60HZ	
Kontrol Modu	IGBT SVPWM sinusoidal dalga kontrolü				
Geri dönüş Modu	Bus enkoder: RS485 protokol				
Giriş Puls	5V diferansiyel giriş: 0-500kHz / 24V tek-uçlu giriş: 0-200kHz				
Pozisyon Bant Genişliği	200HZ				
Elektronik Dişli Oranı	1~32767/1~32767				
Analog Giriş	-10~10VDC, giriş direnci 20KΩ izolasyon bulunmamaktadır.				
Hız Bant Genişliği	500HZ				
Giriş Sinyali	DI: 9 giriş (1) Servo enable(Aktif) (SRV-ON) (2) Alarm silme (A-CLR) (3) Kazanç Anahtarı (Gain) (4) Sapma Sayacı Açık (CL) (5) Komut Darbe inhibisyonu (INH) (6) Dahili komut hızı seçimi 1 (INTSPD1) (7) Dahili komut hızı seçimi 2 (INTSPD2) (8) Dahili komut hızı seçimi 3 (INTSPD3) (9) Komut frekansı bölme ve çarpma anahtarı 1 (DIV1) (10) Komut frekansı bölme ve çarpma anahtarı 2 (DIV2) (11) Pozitif sürüş inhibition (POT) (12) Negatif sürüş inhibition (NOT) (13) Hız komutu sinyal girişi (VC-SIGN) (14) Tork komutu sinyal girişi (TC-SIGN) (15) Sıfır-Hız Yakalama (ZEROSPD) (16) Zorunlu Alarm (E-STOP)				
Çıkış Sinyali	DO: 6 çıkış (4 tek uçlu çıkış, 2 diferansiyel çıkış) (1) Servo Hazır (S-RDY) (2) Harici Frenleme (BRK-OFF) (3) Pozisyon tamamlandı (INP) (4) Hız'a ulaştı(AT-SPEED) (5) Sıfır - Hız yakalama (ZSP) (6) Alarm (ALM) (7) Hız komutu (V-CMD) (8) Pozisyon sinyali komutu (P-CMD) (9) Hız denkliliği çıkışı (V-COIN)				
Enkoder Sinyal Çıkışı	A fazı, B fazı, Z fazı				
Alarm Fonksiyonu	Aşırı voltaj, düşük voltaj, aşırı akım, aşırı yük, aşırı ısınma, aşırı hız, enkoder hatası, giriş fazı eksikliği, anormal frenleme durumu, aşırı konum sapması, aşırı hareket, EEPROM hatası vb.				
Operasyon ve Göstergesi	Jog testi, her parametre ve giriş çıkış sinyali değiştirilebilir ve kaydedilebilir, dönüş hızı, akım, konum bilgisi, sürücü tipi sürümü ve adres kimliği değeri vb. görüntülenir.				
Hata Ayıklama Yazılımı	(1) Akım döngüsü, hız döngüsü ve konum döngüsü parametrelerini ayarlayabilme. (2) Giriş değerlerini, çıkış sinyallerini ve motor parametresini ayarlayabilen bu değerler dosyalara kaydedilebilir ve ayrıca indirilebilir ve yüklenebilir. (3) Test sırasında hız ve konumun dalga biçimini izleyebilme.				
Haberleşme Arayüzü	(1) USB: USB2.0 standartlarına uygun (2) RS485: Modbus protokolü				
Fren Direnci	Dahili fren direnci 50Ω/50W (Harici fren direnci için seçenekler mevcuttur)				
Ağırlık	1.5-3Kg				
Çevre Koşulları	Çevre	Toz, yağ ve aşındırıcı gazlardan kaçının			
	Ortam Sıcaklığı	0 to +40°C.			
	Nem	40% RH to 90%RH , Yoğunlaşma yok			
	Titreşim	5.9 m/s <sup>2</sup> Maksimum			
	Depolama Sıcaklığı	-20~80°C			
Kurulum	Dikey Kurulum				

### Dahili direnç bilgileri;

Sürücü	Dahili direnç değeri (Ω)	Dahili direnç güç değeri (W)
SD1RS	100	50
SD2RS	50	50
SD3RS	50	100
SD4RS	50	100
SD5RS	50	100

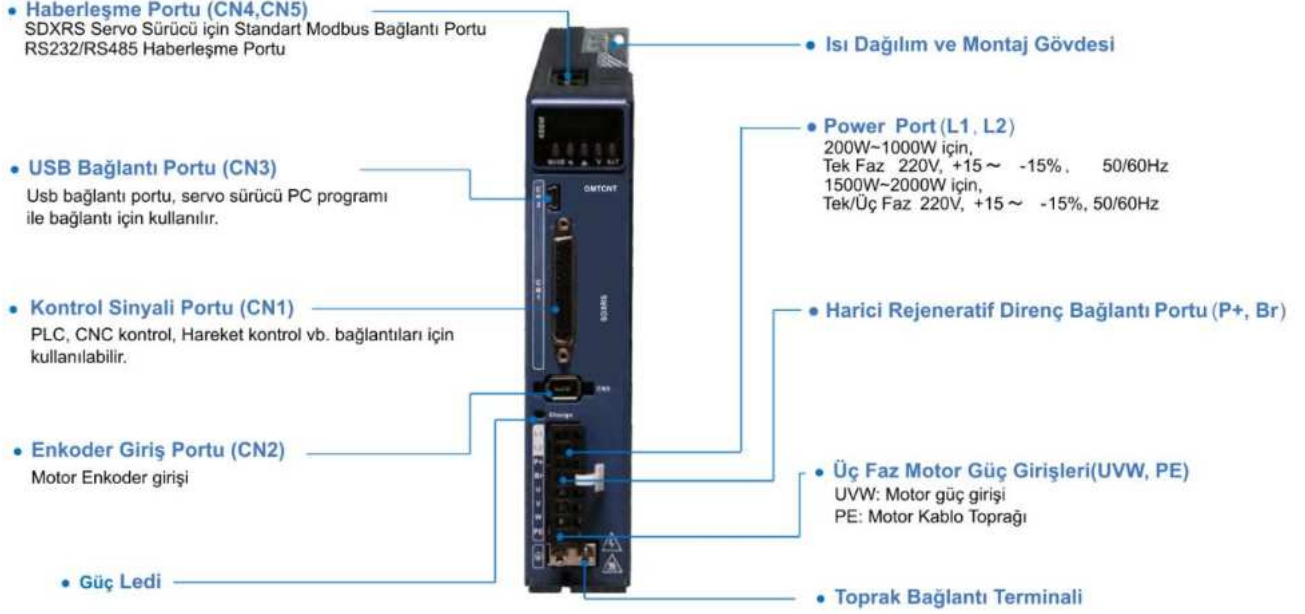
## Servo Sürücü Göstergesi ve Tuş Takımı



İsim	Buton	Fonksiyon
Ekran	/	Servo sürücü çalışma, anlık değer vb. izlenebildiği ve parametrelerin görüntülediği ekrandır.
Mode Butonu	M	Menü değiştirme, parametre ayar kısmında dijitler arasında geçiş yapar, uzun basıldığında en son menüye döner. 4 amaç için kullanılabilir; Veri izleme, Parametre ayar modu, Yardımcı fonksiyonlar, EEPROM yazma modu.
Set Butonu	Set	Menüye giriş, yapılan değişikliği onaylamak için kullanılır
Yukarı (Up) Butonu	▲	Değer arttırma butonu, flash yapan hanenin azaltılması için kullanılır.
Aşağı (Down) Butonu	▼	Değer azaltma butonu, flash yapan hanenin azaltılması için kullanılır.
Sol (Left) Butonu	▲	Seçimi yapılmış değerde bir sol haneye geçmek için kullanılır.

## Servo sürücü portları

Port	Açıklama
CN1	Kontrol Sinyali Bağlantı Portu (I/O)
CN2	Enkoder Bağlantı Portu
CN3	USB Bağlantı Portu (PC program ile bağlantı için kullanılır)
CN4	RS232,RS485 Haberleşme Portu
CN5	RS232,RS485 Haberleşme Portu
X1	Güç Giriş Portu

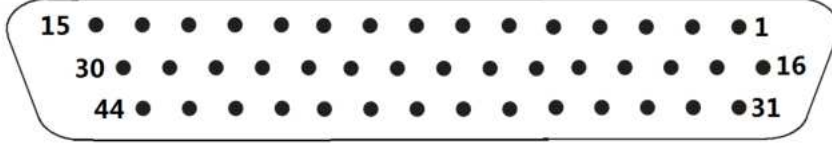


## Güç Portu (X1)

Port	Pin	Sinyal	Detay
X1	L1	L1 Fazı	Tek Faz için 220V, +15 ~ -15%, 50/60Hz
	L2	L2 Fazı	
<b>Not:</b>			(1) İzolasyon trafosu kullanılması önerilir, (2) 380VAC beslemeyi servo sürücüye bağlamayınız aksi takdirde ciddi zararlar oluşur, (3) Parazit oluşan durumlarda, gürültü filtresi kullanımı önerilir, (4) Servo sürücünün beslemesinin ani kesilmesi gereken durumlarda devre kesici kullanılması önerilir.
Port	Pin	Sinyal	Detay
X1	P +	Dc bus + harici rejeneratif direnç terminali	(1) Sürücü Dc bus + terminali (2) Harici Rejeneratif Direnç P terminali,
	Br	Harici rejeneratif direnç terminali	Harici rejeneratif direnç terminali
Port	Pin	Sinyal	Detay
X1	U	U	Üç Faz motor güç girişi
	V	V	
	W	W	
	PE	PE	Toprak (Ekran)
<b>Not:</b>			Sürücünün PE girişine motor kablosunun PE kablosunu bağlayınız. Ayrıca servo sürücü toprak bağlantısını mutlaka bağlayınız.

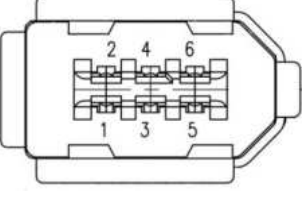


Kontrol Sinyali Portu (I/O) (CN1)

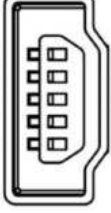


Pin	Sinyal	I/O	İsim	Açıklama
1	COM_SI	Giriş	Dijital giriş ortak terminali, Com+/Com-, 12VDC~24VDC	Yapılandırılabilir, Ortak terminali iki yönlü dijital girişler Önerilen çalışma voltajı:12V~24VDC
2	SI1	Giriş	Dijital giriş 1	
7	SI2	Giriş	Dijital giriş 2	
8	SI3	Giriş	Dijital giriş 3	
9	SI4	Giriş	Dijital giriş 4	
10	SI5	Giriş	Dijital giriş 5	
11	SI6	Giriş	Dijital giriş 6	
12	SI7	Giriş	Dijital giriş 7	
13	SI8	Giriş	Dijital giriş 8	
14	SI9	Giriş	Dijital giriş 9	
31	COM_SO	Çıkış	Dijital çıkış ortak terminali	
33	SO1+	Çıkış	Dijital çıkış 1	
32	SO2+	Çıkış	Dijital çıkış 2	
34	SO3+	Çıkış	Dijital çıkış 3	
35	SO4+	Çıkış	Dijital çıkış 4	
18	SO5+	Çıkış	Diferansiyel Dijital çıkış 5	Diferansiyel Dijital çıkış Maksimum Voltaj / akım 30V 50mA'dan daha fazla kullanılması önerilmez. Önerilen Ed değeri: 12~24V. Akım :10mA
19	SO5-	Çıkış		
20	SO6-	Çıkış	Diferansiyel Dijital çıkış 6	
21	SO6+	Çıkış		
23	A +	Çıkış	Motor Enkoder A fazı diferansiyel çıkışı	Diferansiyel çıkış, High >= 2.5vdc, low <= 0.5vdc, Maksimum akım ±20mA
24	A -	Çıkış		
25	B +	Çıkış	Motor Enkoder B fazı diferansiyel çıkışı	
26	B -	Çıkış		
27	Z +	Çıkış	Motor Enkoder Z fazı diferansiyel çıkışı	
28	Z -	Çıkış		
36	OCA	Çıkış	Motor Enkoder A fazının OC çıkış terminali	
37	OCB	Çıkış	Motor Enkoder B fazının OC çıkış terminali	
29	OCZ	Çıkış	Motor Enkoder Z fazının OC çıkış terminali	
30	GND	Çıkış	Motor Enkoder OC çıkışı GND terminali	
3	PUL +	Giriş	Puls girişleri, PUL+ ve PUL-: 5V diferansiyel girişler olan PUL+ _24 ve PUL-: 24V diferansiyel giriş 24V puls girişi olarak kullanılır.	
4	PUL -	Giriş		
16	PUL + _24	Giriş		
5	DIR +	Giriş	Yön girişleri, DIR+ ve DIR-: 5V diferansiyel girişlerden DIR+ _24 ve DIR- 24V, 24V girişlerdir.	
6	DIR -	Giriş		
17	DIR + _24	Giriş		
39	AI1+	Giriş	Analog giriş 1 (Hız kontrol için kullanılabilir) Giriş voltajı: -10VDC~+10VDC, giriş direnci: 20KΩ.	
40	AI1-	Giriş		
41	AGND	Giriş		
43	AI3 +	Giriş	Analog giriş 3 (Tork kontrol için kullanılabilir) Giriş aralığı: -10VDC~+10VDC, giriş direnci: 20KΩ.	
44	AI3 -	Giriş		
15.22.38 40.42	NC	/	Bağlantı yok	
Shell	FG	/	Shield Ground (Toprak)	

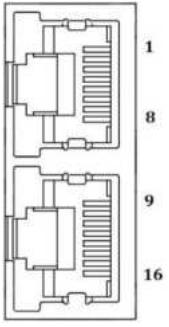
### Enkoder Giriş Portu (CN2)

Port	Görsel	Pin	Sinyal	Detay
CN2		1	VCC5V	Enkoder besleme 5V
		2	GND	Enkoder besleme GND
		3	BAT+	Harici Batarya +
		4	BAT-	Harici Batarya -
		5	SD+	Enkoder Data +
		6	SD-	Encoder Data -
				PE

### USB Haberleşme Portu (CN3)

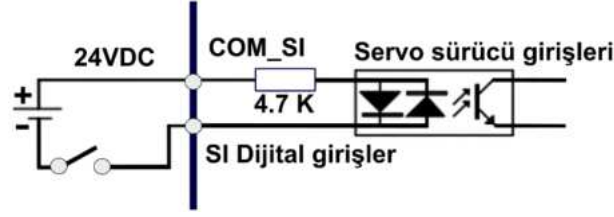
Port	Görsel	Pin	Sinyal	Detay
CN3		1	VCC5V	Besleme 5V +
		2	D+	USB data +
		3	D-	USB data -
		4	/	/
		5	GND	Besleme 5V GND
				USB_GND

### RS232 / RS485 Haberleşme Portu (CN4/CN5)

Port	Görsel	Pin	Sinyal	Detay
CN4 CN5		1, 9	RDO+(RS485)	RS485 veri +
		2, 10	RDO-(RS485)	RS485 veri -
		3, 11	-	-
		4, 12	TXD(RS232)	RS232 gönderilen veri (ayrılmış)
		5, 13	RXD(RS232)	RS232 alınan veri (ayrılmış)
		6, 14	VCC5V(RS232)	5V + (ayrılmış)
		7, 15	GND(RS232)	5V GND (ayrılmış)
		8, 16	-	-
		PE	Kablo Ekranı/Toprağı	

## Dijital Giriş ve Çıkış Portları

### Dijital Girişler



Parametre	Dijital giriş ismi	Açıklama	Fabrika Değeri
Pr4.00	SI1	Dijital Giriş 1	3
Pr4.01	SI2	Dijital Giriş 2	0
Pr4.02	SI3	Dijital Giriş 3	0
Pr4.03	SI4	Dijital Giriş 4	0
Pr4.04	SI5	Dijital Giriş 5	0
Pr4.05	SI6	Dijital Giriş 6	0
Pr4.06	SI7	Dijital Giriş 7	0
Pr4.07	SI8	Dijital Giriş 8	0
Pr4.08	SI9	Dijital Giriş 9	0
COM_SI	Dijital girişler için ortak bağlantı terminali	Dijital Girişler için ortak terminal	

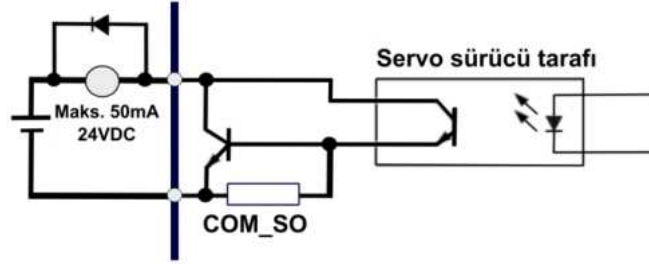
Servo sürücü dijital girişlerine atayabileceğimiz özellikler/fonksiyonlar aşağıdaki tabloda yer aldığı gibidir. Bu değerler Hex formatındadır, ilgili parametreye tablodaki değerlerin girişi yapılırken bu durum dikkate alınmalıdır.

Sinyal ismi	Sembol	Atanabilecek ayar değerleri	
		Normalde açık	Normalde kapalı
Geçersiz	-	00h	/
Pozitif Yön Over-Travel Inhibition	POT	01h	81h
Negatif Yön Over-Travel Inhibition	NOT	02h	82h
Servo_On (Servo Aktif)	SRV-ON	03h	83h
Alarm Silme	A-CLR	04h	/
Kontrol Modu Anahtarlama	C-MODE	05h	85h
Kazanç Anahtarlama	GAIN	06h	86h
Sapma Sayacı Sıfırla	CL	07h	/
Pulse komutu engelleme	INH	08h	88h
Tork limit anahtarı girişi	TL-SEL	09h	
Damping kontrol anahtarı girişi 1	VS-SEL1	0Ah	
Damping kontrol anahtarı girişi 2	VS-SEL2		
Elektronik Dişli Seçimi 0	DIV1	0Ch	8Ch
Elektronik Dişli Seçimi 1	DIV2	0Dh	8Dh
Dijital giriş ile dahili hız seçimi 1	INTSPD1	0Eh	8Eh
Dijital giriş ile dahili hız seçimi 2	INTSPD2	0Fh	8Fh
Dijital giriş ile dahili hız seçimi 3	INTSPD3	10h	90h
Sıfır hız (0) Clamp Girişi	ZEROSPD	11h	91h
Hız komutu sign girişi	VC-SIGN	12h	92h
Tork komutu sign girişi	TC-SIGN	13h	93h
Zorunlu alarm girişi	E-STOP	14h	94h
Atalet oranı anahtar girişi	J-SEL	15h	
Pr-mod path girişi tetiği	CTRG	20h	A0h
Pr-mod homing işlemi girişi	HOME	21h	A1h
Pr-mod stop girişi tetiği	STP	22h	A2h
Pr-mod pozitif jog girişi	PJOG	23h	A3h
Pr-mod negatif jog girişi	NJOG	24h	A4h
Pr-mod pozitif limit girişi	PL	25h	A5h
Pr-mod negatif limit girişi	NL	26h	A6h
Pr-mod home bulma girişi	ORG	27h	A7h
Pr-mod path 0	ADD0	28h	A8h
Pr-mod path 1	ADD1	29h	A9h
Pr-mod path 2	ADD2	2Ah	AAh
Pr-mod path 3	ADD3	2Bh	ABh

2 veya daha fazla girişe, aynı işlemi atamayınız Servo sürücü bu durumda Err21.0 veya Err21.1 hatası verecektir.

Örneğin, servo sürücü enerjilendirildiği anda aktif "Servo\_On" yapılmak istenirse bu durumda "Pr4.00" parametresinin içerisine yukarıdaki tabloda da yer aldığı gibi "83" değeri girilir.

## Dijital Çıkışlar



Sürücü dijital çıkışı açık kolektördür, dijital çıkışlar için kullanılacak maksimum voltaj 24VDC ve maksimum akım 50mA'dır. Belirtilen değerlerden yüksek değerler için kullanım gerçekleşirse servo sürücü zarar görebilir.

Servo sürücü çıkışına bağlanacak yük eğer endüktif yük ise, yük boyunca paralel ters diyot bağlanır. Bu diyotun bağlantısına dikkat edilmelidir, ters bağlanması durumunda servo sürücü zarar görebilir. CN1 soketindeki 33,34,35,31 pinler tek uçlu çıkış, 18,19 ve 20,21 pinler diferansiyel çıkış olarak kullanılabilir.

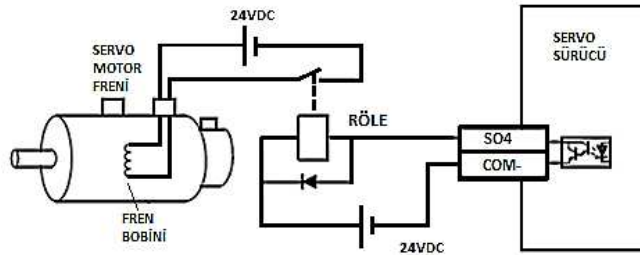
Parametre	Dijital çıkış isimleri	Açıklama	Fabrika Değeri
Pr4.10	SO1	Dijital Çıkış 1	01h
Pr4.11	SO2	Dijital Çıkış 2	02h
Pr4.12	SO3	Dijital Çıkış 3	04h
Pr4.13	SO4	Dijital Çıkış 4	03h
Pr4.14	SO5	Dijital Çıkış 5	01h
Pr4.15	SO6	Dijital Çıkış 6	03h
COM_SO	Dijital çıkışlar için ortak bağlantı terminali	Dijital çıkışlar için ortak terminal	

Servo Sürücü dijital girişlerine atayabileceğimiz özellikler/komutlar aşağıdaki tabloda yer aldığı gibidir. Bu değerler Hex formatındadır, ilgili parametreye tablodaki değerlerin giriş yapılırken bu durum dikkate alınmalıdır. Dijital çıkışlar normalde kapalı durumdadır. PC arayüzü ile bu durum değiştirilebilir. COM\_SO yalnız "-" beslenebilir.

Sinyal ismi	Sembol	Fabrika Değeri
Geçersiz	-	00h
Alarm Çıkışı	ALM	01h
Servo-Hazır Çıkışı	S-RDY	02h
Motor Freni Çıkışı	BRK-OFF	03h
Pozisyona Tamamlandı/Ulaştı	INP	04h
Giriş yapılan(Set) Hızında Çıkış	AT-SPPED	05h
Sıfır Hız Çıkışı	ZSP	07h
Belirlenen Hız Aralığında Çıkışı	V-COIN	08h
Pozisyon Komutu için ON/OFF Çıkışı	P-CMD	0Bh
Hız Komutu için ON/OFF Çıkışı	V-CMD	0Fh
Servo ON çıkışı	SRV-ST	0Ch
Pozitif limit çıkışı	POT-OUT	0Fh
Negatif limit çıkışı	NOT-OUT	16h
Komut tamamlandı	CMD-OK	20h
Path in place	PROK	21h
HOME-OK	HOME-OK	22h
SD0	SD0	23h
SD1	SD1	24h
SD2	SD2	25h
SD3	SD3	26h
SD4	SD4	27h
SD5	SD5	28h
SD6	SD6	29h
Pr uyarı	-	2Ah

## Motor freni bağlantısı

Motorun dikey eksenini sürdüğü uygulamalarda, bu fren, servo sürücüye giden güç kapalıyken işin (hareket eden yükün) yerçekiminden düşmesini önlemek ve tutmak için kullanılır. Hareket halindeki yükü durdurmak için tutma freni (motor freni) frenini kullanmayınız. Dijital çıkış SO4 bu görev için atanmıştır.



## Bölüm 2

Tüm Parametre Listesi.....	13
Detaylı Tüm Parametre Listesi.....	16
Servo Sürücü Operasyon Ekranı Menüleri.....	25
Yardımcı Fonksiyon Menüleri (AFXXX).....	25
Parametre Kayıt ve Fabrika Ayarlarına Geri Döndürme.....	26

**Tüm Parametre Listesi**

PR No.	Parametre ismi	Fab. değeri	Geçerli olma şartı	Haberleşme		
				Veri uzunluğu	Okuma/Yazma durumu	Modbus Adres
PR000	MFC Fonksiyonu	1	Hemen	16bit	R/W	0x0001
PR001	Kontrol modu seçimi	0	Sürücü enerjisinin kesilip tekrar verilmesi gerekli	16bit	R/W	0x0003
PR002	Gerçek zamanlı otomatik kazanç ayarı	2	Hemen	16bit	R/W	0x0005
PR003	Gerçek zamanlı otomatik kazanç ayarında sertlik oranı	70	Hemen	16bit	R/W	0x0007
PR004	Atalet oranı	250	Hemen	16bit	R/W	0x0009
PR006	Puls modunda dönüş yönü seçimi	0	Sürücü enerjisinin kesilip tekrar verilmesi gerekli	16bit	R/W	0x000D
PR007	Puls giriş modu seçimi	3	Sürücü enerjisinin kesilip tekrar verilmesi gerekli	16bit	R/W	0x000F
PR008	Bir motor devri başına puls miktarı	1000	Sürücü enerjisinin kesilip tekrar verilmesi gerekli	32bit	R/W	0x0010 0x0011
PR009	1. Elektronik dişli çarpanı	1	Sürücü enerjisinin kesilip tekrar verilmesi gerekli	32bit	R/W	0x0012 0x0013
PR010	Elektronik dişli böleni	1	Sürücü enerjisinin kesilip tekrar verilmesi gerekli	32bit	R/W	0x0014 0x0015
PR011	Bir motor devri başına çıkış puls sayısı	2500	Sürücü enerjisinin kesilip tekrar verilmesi gerekli	16bit	R/W	0x0017
PR012	Puls çıkış mantığının ters çevrilmesi	0	Sürücü enerjisinin kesilip tekrar verilmesi gerekli	16bit	R/W	0x0019
PR013	1.Tork limiti	300	Hemen	16bit	R/W	0x001B
PR014	Pozisyon sapması ayarı	200	Hemen	16bit	R/W	0x001D
PR015	Mutlak encoder kurulumu	0	Hemen	16bit	R/W	0x001F
PR016	Harici fren direnç değeri	100	Hemen	16bit	R/W	0x0021
PR017	Harici fren direnci güç değeri	50	Hemen	16bit	R/W	0x0023
PR022	PR ve P/V/T kontrol modu değiştirme	0	Hemen	16bit	R/W	0x002D
PR025	Yardımcı fonksiyon	0	Hemen	16bit	R/W	0x0033
PR026	Sanal IO	/	Hemen	16bit	R/W	0x0035
PR1XX				Veri uzunluğu	Okuma/Yazma durumu	Modbus Adres
PR100	1.Pozisyon döngüsü kazancı	320	Hemen	16bit	R/W	0x0101
PR101	1.Hız döngüsü kazancı	180	Hemen	16bit	R/W	0x0103
PR102	1.Hız döngüsü tamamlama zamanı	310	Hemen	16bit	R/W	0x0105
PR103	1.Hız algılama filtresi	15	Hemen	16bit	R/W	0x0107
PR104	1.Tork filtresi zamanı sabiti	126	Hemen	16bit	R/W	0x0109
PR105	2.Pozisyon döngüsü kazancı	380	Hemen	16bit	R/W	0x010B
PR106	2.Hız döngüsü kazancı	180	Hemen	16bit	R/W	0x010D
PR107	2.Hız döngüsü tamamlama zamanı	1000	Hemen	16bit	R/W	0x010F
PR108	2.Hız algılama filtresi	15	Hemen	16bit	R/W	0x0111
PR109	2.Tork filtresi zamanı sabiti	126	Hemen	16bit	R/W	0x0113
PR110	Hız için ileri besleme kazancı	300	Hemen	16bit	R/W	0x0115
PR111	Hız için ileri besleme filtresi	50	Hemen	16bit	R/W	0x0117
PR112	Tork için ileri besleme kazancı	0	Hemen	16bit	R/W	0x0119
PR113	Tork için ileri besleme filtresi	0	Hemen	16bit	R/W	0x011B
PR115	Kontrol değiştirme modu	0	Hemen	16bit	R/W	0x011F
PR117	Kontrol değiştirme seviyesi	50	Hemen	16bit	R/W	0x0123
PR118	Kontrol anahtarı histerezisi	33	Hemen	16bit	R/W	0x0125
PR119	Anahtarlama süresi kazancı	33	Hemen	16bit	R/W	0x0127
PR135	Pozisyon komutu filre ayarı	0	Sürücü enerjisinin kesilip tekrar verilmesi gerekli	16bit	R/W	0x0147
PR137	Özel hafıza alanı	0	Hemen	16bit	R/W	0x014B
PR2XX			Geçerli olma şartı	Veri uzunluğu	Okuma/Yazma durumu	Modbus Adres
PR200	Uyarlanabilir filtre modu ayarı	0	Hemen	16bit	R/W	0x0201
PR201	1. notch(diş) frekansı	2000	Hemen	16bit	R/W	0x0203
PR202	1. notch(diş) genişlik seçimi	2	Hemen	16bit	R/W	0x0205
PR203	1. notch(diş) derinlik seçimi	0	Hemen	16bit	R/W	0x0207
PR204	2. notch(diş) frekansı	2000	Hemen	16bit	R/W	0x0209
PR205	2. notch(diş) genişlik selection	2	Hemen	16bit	R/W	0x020B
PR206	2. notch(diş) derinlik selection	0	Hemen	16bit	R/W	0x020D
PR207	3. notch(diş) frekansı	2000	Hemen	16bit	R/W	0x020F
PR208	3. notch(diş) genişlik seçimi	2	Hemen	16bit	R/W	0x0211
PR209	3. notch(diş) derinlik seçimi	0	Hemen	16bit	R/W	0x0213
PR214	1. sönümleme frekansı	0	Hemen	16bit	R/W	0x021D
PR216	2. sönümleme frekansı	0	Hemen	16bit	R/W	0x0221
PR222	Pozisyon komutu yumşatma parametresi	0	Sürücü enerjisinin kesilip tekrar verilmesi gerekli	16bit	R/W	0x022D
PR223	Pozisyon komutu için filtre	0	Sürücü enerjisinin kesilip tekrar verilmesi gerekli	16bit	R/W	0x022F
PR3XX			Geçerli olma şartı	Veri uzunluğu	Okuma/Yazma durumu	Modbus Adres
PR300	Hız ayarı için dahili ve harici hız kaynağı seçimi parametresi	0	Hemen	16bit	R/W	0x0301
PR301	Hız komutu dönüş yönü seçimi	0	Hemen	16bit	R/W	0x0303
PR302	Hız komutu giriş kazancı	500	Hemen	16bit	R/W	0x0305
PR303	Hız komutu girişinin dönüş yönünün değiştirilmesi	0	Hemen	16bit	R/W	0x0307

PR304	1.Hız ayarı	0	Hemen	16bit	R/W	0x0309
PR305	2.Hız ayarı	0	Hemen	16bit	R/W	0x030B
PR306	3.Hız ayarı	0	Hemen	16bit	R/W	0x030D
PR307	4.Hız ayarı	0	Hemen	16bit	R/W	0x030F
PR308	5.Hız ayarı	0	Hemen	16bit	R/W	0x0311
PR309	6.Hız ayarı	0	Hemen	16bit	R/W	0x0313
PR310	7.Hız ayarı	0	Hemen	16bit	R/W	0x0315
PR311	8.Hız ayarı	0	Hemen	16bit	R/W	0x0317
PR312	Hızlanma zamanı ayarı	100	Hemen	16bit	R/W	0x0319
PR313	Yavaşlama zamanı ayarı	100	Hemen	16bit	R/W	0x031B
PR314	S Eğri hızlanma/yavaşlama zamanı ayarı	0	Sürücü enerjisinin kesilip tekrar verilmesi gerekli	16bit	R/W	0x031D
PR315	Sıfır hız yakalama fonksiyonu çalışma seçimi	0	Hemen	16bit	R/W	0x031F
PR316	Sıfır hız yakalama seviyesi	30	Hemen	16bit	R/W	0x0321
PR317	Tork komutu seçimi	0	Hemen	16bit	R/W	0x0323
PR318	Tork komutu yön seçimi	0	Hemen	16bit	R/W	0x0325
PR319	Tork komutu giriş kazancı	30	Hemen	16bit	R/W	0x0327
PR320	Tork komutu girişi tersleme	0	Hemen	16bit	R/W	0x0329
PR321	Hız limiti değeri 1	0	Hemen	16bit	R/W	0x032B
PR322	2. Tork limiti	0	Hemen	16bit	R/W	0x032D
PR323	Motorun sıfır hıza erişmesindeki gecikme zamanı	0	Hemen	16bit	R/W	0x032F
PR324	Maksimum motor dönüş hızı	0	Hemen	16bit	R/W	0x0331
PR4XX			Geçerli olma şartı	Veri uzunluğu	Okuma/Yazma durumu	Modbus Adres
PR400	Dijital giriş seçimi SI1	3	Sürücü enerjisinin kesilip tekrar verilmesi gerekli	16bit	R/W	0x0401
PR401	Dijital giriş seçimi SI2	0	Sürücü enerjisinin kesilip tekrar verilmesi gerekli	16bit	R/W	0x0403
PR402	Dijital giriş seçimi SI3	0	Sürücü enerjisinin kesilip tekrar verilmesi gerekli	16bit	R/W	0x0405
PR403	Dijital giriş seçimi SI4	0	Sürücü enerjisinin kesilip tekrar verilmesi gerekli	16bit	R/W	0x0407
PR404	Dijital giriş seçimi SI5	0	Sürücü enerjisinin kesilip tekrar verilmesi gerekli	16bit	R/W	0x0409
PR405	Dijital giriş seçimi SI6	0	Sürücü enerjisinin kesilip tekrar verilmesi gerekli	16bit	R/W	0x040B
PR406	Dijital giriş seçimi SI7	0	Sürücü enerjisinin kesilip tekrar verilmesi gerekli	16bit	R/W	0x040D
PR407	Dijital giriş seçimi SI8	0	Sürücü enerjisinin kesilip tekrar verilmesi gerekli	16bit	R/W	0x040F
PR408	Dijital giriş seçimi SI9	0	Sürücü enerjisinin kesilip tekrar verilmesi gerekli	16bit	R/W	0x0411
PR410	Dijital çıkış seçimi SO1	1	Sürücü enerjisinin kesilip tekrar verilmesi gerekli	16bit	R/W	0x0415
PR411	Dijital çıkış seçimi SO2	2	Sürücü enerjisinin kesilip tekrar verilmesi gerekli	16bit	R/W	0x0417
PR412	Dijital çıkış seçimi SO3	4	Sürücü enerjisinin kesilip tekrar verilmesi gerekli	16bit	R/W	0x0419
PR413	Dijital çıkış seçimi SO4	3	Sürücü enerjisinin kesilip tekrar verilmesi gerekli	16bit	R/W	0x041B
PR414	Dijital çıkış seçimi SO5	1	Sürücü enerjisinin kesilip tekrar verilmesi gerekli	16bit	R/W	0x041D
PR415	Dijital çıkış seçimi SO6	3	Sürücü enerjisinin kesilip tekrar verilmesi gerekli	16bit	R/W	0x041F
PR422	Analog giriş 1(AI 1) offset ayarı	0	Hemen	16bit	R/W	0x042D
PR423	Analog giriş 1(AI 1) filtre	0	Hemen	16bit	R/W	0x042F
PR424	Analog giriş 1(AI 1) over-voltaj ayarı	0	Hemen	16bit	R/W	0x0431
PR428	Analog giriş 3(AI 3) offset ayarı	0	Hemen	16bit	R/W	0x0439
PR429	Analog giriş 3(AI 3) filtre	0	Hemen	16bit	R/W	0x43B
PR430	Analog giriş 3(AI 3) over-voltaj ayarı	0	Hemen	16bit	R/W	0x043D
PR431	Pozisyon tamamlandı aralığı	10	Hemen	16bit	R/W	0x043F
PR432	Pozisyon tamamlandı çıkış ayarı	0	Hemen	16bit	R/W	0x0441
PR433	INP hold zamanı	0	Hemen	16bit	R/W	0x0443
PR434	Sıfır-Hız	50	Hemen	16bit	R/W	0x0445
PR435	Hız coincidence aralığı	50	Hemen	16bit	R/W	0x0447
PR436	At-speed	1000	Hemen	16bit	R/W	0x0449
PR437	Mechanical brake action at stalling setup	0	Hemen	16bit	R/W	0x044B
PR438	Mechanical brake action at running setup	0	Hemen	16bit	R/W	0x044D
PR439	Brake action at running setup	30	Hemen	16bit	R/W	0x044F
PR443	E-stop fonksiyonu aktif	0	Hemen	16bit	R/W	0x0457
PR5XX			Geçerli olma şartı	Veri uzunluğu	Okuma/Yazma durumu	Modbus Adres
PR500	2.Elektronik dişli çarpanı	1000 0	Sürücü enerjisinin kesilip tekrar verilmesi gerekli	16bit	R/W	0x0500 0x0501
PR501	3.Elektronik dişli çarpanı	1	Sürücü enerjisinin kesilip tekrar verilmesi gerekli	16bit	R/W	0x0502 0x0503
PR502	4.Elektronik dişli çarpanı	1	Sürücü enerjisinin kesilip tekrar verilmesi gerekli	16bit	R/W	0x0504 0x0505
PR504	Ani/aşırı hareket önleme seçenekleri	0	Hemen	16bit	R/W	0x0509
PR506	Servo Sürücü kapanması esnasındaki sıralama	0	Hemen	16bit	R/W	0x050D
PR509	Ana güç algılama zamanı	70	Hemen	16bit	R/W	0x0513
PR510	Dinamik frenleme modu	0	Sürücü enerjisinin kesilip tekrar verilmesi gerekli	16bit	R/W	0x0515
PR511	Acil durdurma tork ayarı	0	Hemen	16bit	R/W	0x0517
PR512	Aşırı yük seviyesi ayarı	0	Hemen	16bit	R/W	0x0519
PR513	Aşırı hız seviyesi ayarı	0	Hemen	16bit	R/W	0x051B
PR515	I/f okuma filtresi	0	Sürücü enerjisinin kesilip tekrar verilmesi gerekli	16bit	R/W	0x051F

PR517	Sayaç temizleme girişi çalışma modu	3	Hemen	16bit	R/W	0x0523
PR520	Pozisyon modu için birim seçimi	2	Hemen	16bit	R/W	0x0529
PR521	Tork limiti seçimi	0	Hemen	16bit	R/W	0x052B
PR522	2.Tork limiti seçimi	300	Hemen	16bit	R/W	0x052D
PR523	1.Tork limiti anahtarı ayarı	0	Hemen	16bit	R/W	0x052F
PR524	2.Tork limiti anahtarı ayarı	0	Hemen	16bit	R/W	0x0531
PR528	Led başlangıç durumu	1	Hemen	16bit	R/W	0x0539
PR529	Modbus modu seçimi	21	Hemen	16bit	R/W	0x053B
PR530	Modbus Baudrate ayarı	2	Hemen	16bit	R/W	0x053D
PR531	Modbus kullanımında slave eksen adresi	1	Hemen	16bit	R/W	0x053F
PR532	Maksimum puls girişi ayarı	0	Hemen	16bit	R/W	0x0541
PR535	Ön panel kilidi ayarı	0	Hemen	16bit	R/W	0x0547
PR536	Grup 7 parametrelerini açmak için şifre	0	Hemen	16bit	R/W	0x0549
PR6XX			Geçerli olma şartı	Veri uzunluğu	Okuma/Yazma durumu	Modbus Adres
PR601	Encoder sıfır konumu telafisi	0	Sürücü enerjisinin kesilip tekrar verilmesi gerekli	16bit	R/W	0x0603
PR603	Jog çalışması sırasında tork değeri	0	Hemen	16bit	R/W	0x0607
PR604	Jog çalışması sırasında hız değeri	400	Hemen	16bit	R/W	0x0609
PR605	3.Pozisyon kazancı için geçerli süre	0	Hemen	16bit	R/W	0x060B
PR606	3.Pozisyon kazanç ölçeği faktörü	100	Hemen	16bit	R/W	0x060D
PR607	Tork komutu için ek değer	0	Hemen	16bit	R/W	0x060F
PR608	Pozitif yön tork kompanzasyon değeri	0	Hemen	16bit	R/W	0x0611
PR609	Negatif yön tork kompanzasyon değeri	0	Hemen	16bit	R/W	0x0613
PR610	Fonksiyon uzantısı	0x0	Sürücü enerjisinin kesilip tekrar verilmesi gerekli	16bit	R/W	0x0615
PR611	Anlık yanıt ayarı	100	Hemen	16bit	R/W	0x0617
PR614	Alarmda acil durdurma zamanı	0	Hemen	16bit	R/W	0x061D
PR620	Test sırasında hareket mesafesi	10	Hemen	16bit	R/W	0x0629
PR621	Test çalışmasında bekleme süresi	100	Hemen	16bit	R/W	0x062B
PR622	Test çalışmasında Cycling zamanı	5	Hemen	16bit	R/W	0x062D
PR625	Test çalışması hızlanma zamanı	200	Hemen	16bit	R/W	0x0633
PR627	Uyarı/ikaz sırasında kilitleme süresi	0	Hemen	16bit	R/W	0x0637
PR628	Gözlemci kazancı	0	Hemen	16bit	R/W	0x0639
PR629	Gözlemci filtresi	0	Hemen	16bit	R/W	0x063B
PR656	Motorun blok(kilitleme)/mekanik etki anındaki tork eşiği	300	Hemen	16bit	R/W	0x0661
PR657	Motorun blok(kilitleme)/mekanik etki anındaki gecikme zamanı	0	Hemen	16bit	R/W	0x0663
PR663	Absolute (multi-turn) pozisyonlamada üst sınır	0	Sürücü enerjisinin kesilip tekrar verilmesi gerekli	16bit	R/W	0x067F
PB0XX			Geçerli olma şartı	Veri uzunluğu	Okuma/Yazma durumu	Modbus Adres
PB000	Yazılım versiyon 1 (DSP)		Hemen	16bit	R	0x0B00
PB001	Yazılım versiyon 2 (CPLD)		Hemen	16bit	R	0x0B01
PB002	Yazılım versiyon 3 (other)		Hemen	16bit	R	0x0B02
PB003	Hata kodu		Hemen	16bit	R	0x0B03
PB004	Factor of No.-motor running		Hemen	16bit	R	0x0B04
PB005	Sürücü çalışma durumu		Hemen	16bit	R	0x0B05
PB006	Anlık hız (filtresiz)		Hemen	16bit	R	0x0B06
PB007	Anlık tork geri bildirimi		Hemen	16bit	R	0x0B07
PB008	Anlık akım geri bildirimi		Hemen	16bit	R	0x0B08
PB009	Anlık hız (filtre uygulandıktan sonra)		Hemen	16bit	R	0x0B09
PB010	DC bus voltajı		Hemen	16bit	R	0x0B0A
PB011	Sürücü sıcaklığı		Hemen	16bit	R	0x0B0B
PB012	Analog giriş1		Hemen	16bit	R	0x0B0C
PB013	Analog giriş2		Hemen	16bit	R	0x0B0D
PB014	Analog giriş3		Hemen	16bit	R	0x0B0E
PB015	Aşırı yük oranı		Hemen	16bit	R	0x0B0F
PB016	Rejenerasyon yük oranı		Hemen	16bit	R	0x0B10
PB017	Dijital giriş sinyal durumu		Hemen	16bit	R	0x0B11
PB018	Dijital sinyal çıkış durumu		Hemen	16bit	R	0x0B12
PB020	Motor pozisyon geri bildirimi (komut birimi)		Hemen	32bit	R	0x0B14 0x0B15
PB021	Komut darbe toplamı (komut birimi)		Hemen	32bit	R	0x0B16 0x0B17
PB022	Konumsal sapma (komut birimi)		Hemen	32bit	R	0x0B18 0x0B19
PB023	Pozisyon komutu (enkoder birimi)		Hemen	32bit	R	0x0B1A 0x0B1B
PB024	Motor pozisyon (enkoder birimi)		Hemen	32bit	R	0x0B1C 0x0B1D
PB025	Konumsal sapma (enkoder birimi)		Hemen	32bit	R	0x0B1E 0x0B1F
PB026	Dönüş modunda pozisyon/konum geri bildirimi (encoder birimi)		Hemen	32bit	R	0x0B20 0x0B21



**Detaylı Tüm Parametre Listesi**

PR0XX Parametre Listesi		Fab. Değeri	Haberleşme				
			Veri Tipi	Modbus Adresi			
PR000	<b>MFC fonksiyonu</b>	1	16bit	R/W	0001H		
MFC, giriş komutu için dinamik izleme performansını artırmak, konumlandırmayı daha hızlı hale getirmek, izleme hatasını azaltmak ve daha düzgün ve istikrarlı çalışmak için kullanılır. Çok eksenli hareketlerde kullanılabilir, performans da iyileşme görünmelidir.							
PR001	<b>Kontrol modu seçimi</b>	0	16bit	R/W	0003H		
<b>Ayar Değeri</b>		<b>İçerik</b>		3.4.5 kombinasyon modunu kurduğunuzda, kontrol modu değiştirme girişi (dijital girişlere atanan) C-MODE ile 1. veya 2. Çalışma modunu seçebilirsiniz. C-MODE açıkken 1. mod seçilecektir. C-MODE kapalıyken 2. mod seçilecektir.			
0		1.Mod Pozisyon					
1		Hız					
2		Tork					
3		Pozisyon					
4		Pozisyon					
5		Hız					
6		Pr-Mode					
7~10		Rezerve					
PR002	<b>Gerçek zamanlı otomatik kazanç ayarı (Autotune)</b>	2	16bit	R/W	0005H		
Gerçek zamanlı otomatik kazanç ayarının eylem modunu ayarlayabilirsiniz:							
<b>Ayar Değeri</b>		<b>Mod</b>					
0		Kullanılmıyor		Gerçek zamanlı otomatik kazanç ayarlama işlevi devre dışı bırakılır.			
1		Standart		Sürtünme yada dengesiz yük de Autotune modunu kullanmayınız.			
2		Konumlandırma		Bu değer fab. Ayarı değeridir. Bu seçim dengesiz yatay eksene sahip olmayan ekipmanlarda, düşük sürtünmeli vidalı mil tahrik ekipmanlarında kullanılması tavsiye edilir.			
<b>PR002=1 veya 2 ise, PR101 – PR113 değerleri değiştirilemez.</b>							
PR003	<b>Gerçek zamanlı otomatik kazanç ayarında sertlik seçimi</b>	70	16bit	R/W	0007H		
Düşük → Sertlik → Yüksek		Kurulum değerini düşürün, daha yüksek hız tepkisi ve servo sertliği elde edilecektir. Ancak değeri düşürürken, salınım veya titreşimi önlemek için ortaya çıkan işlemi kontrol edin. Motor durdurulduğunda kontrol kazancı güncellenir. Aşırı düşük kazanç veya tek yönlü yön komutunun sürekli uygulanması nedeniyle motor durdurulamıyorsa, PR003'te yapılan herhangi bir değişiklik güncelleme için kullanılmaz. Motor durduktan sonra değiştirilen sertlik ayarı geçerli hale getirilirse, anormal ses veya salınım üretilecektir. Bu sorunu önlemek için sertlik ayarını değiştirdikten sonra motoru durdurun ve değiştirilen ayarın etkinleştirildiğini kontrol edin. Bu parametreye 50 ile 81 aralığında sayı girişi yapılabilir.					
Düşük → Servo Kazancı → Yüksek							
81.80.79.....70.69.68.....51.50.49							
Düşük → Tepki → Yüksek							
PR004	<b>Atalet oranı</b>	% 250	16bit	R/W	0009H		
Yük ataletinin rotor (motorun) ataletine karşı oranını ayarlayabilirsiniz. Birimi: % - Skala aralığı 0-10000'dir. PR004=(yük ataleti / döndürme ataleti) × 100%							
PR006	<b>Komut darbesi dönme yönü kurulumu</b>	0	16bit	R/W	000DH		
Komut darbe girişi döndürme yönünü ayarla, komut darbesi giriş tipi							
PR007	<b>Komut darbe giriş modu kurulumu</b>	1	16bit	R/W	000FH		
		<b>Pr0.06</b>	<b>Pr0.07</b>	<b>Puls Tipi</b>	<b>Sinyal</b>	<b>Pozitif Yön Komutu</b>	<b>Negatif Yön Komutu</b>
		0 veya 2	90° faz farkı 2 fazlı darbe (A fazı +B fazı)	Puls sinyali			
		1	Pozitif yön puls + Negatif yön puls	Puls sinyali			
		3	Puls + işaret	Puls sinyali			
		0 veya 2	90° faz farkı 2 fazlı darbe (A fazı +B fazı)	Puls sinyali			
		1	Pozitif yön puls + Negatif yön puls	Puls sinyali			
		3	Puls + işaret	Puls sinyali			
PR008	<b>Bir motor devri başına puls adedi</b>	10000	32bit	R/W	0010H - 0011H		
<b>PR008</b> parametresi ile motorun 1 turunun kaç puls olması gerektiği belirtilir ve eğer bu parametrenin içerisine "0" rakamı girilmiş ise bu durumda servo sürücü <b>PR009</b> ve <b>PR010</b> içerisinde yer alan çarpan / bölen değerlerini referans alır.							
PR009	<b>Elektronik dişli çarpan 1</b>	1	32bit	R/W	0012H - 0013H		
PR010	<b>Elektronik dişli bölen 1</b>	1	32bit	R/W	0014H - 0015H		
17 bit enkoder : 131072 / 23 bit enkoder : 8388608							
PR011	<b>Bir motor devrimi başına çıkış darbe sayıları</b>	2500	16bit	R/W	0017H		
Örneğin, bu parametre 1000 olarak ayarlanırsa, enkoderin frekans bölmeli çıkış sinyalinin dönüş başına 4000 puls verdiği anlamına gelir.							
PR012	<b>Darbe çıkış mantığının tersine çevrilmesi</b>	0	16bit	R/W	0019H		
Bu parametre ile, B fazı mantığını tersine çevirerek A fazı darbesi ile B fazı darbesi arasındaki faz ilişkisini tersine çevirebilirsiniz.							
PR013	<b>1.Tork limiti</b>	300	16bit	R/W	001BH		
Motor çıkış torkunun sınır değerini "%" olarak ayarlayabildiğiniz parametredir. 0-500 arası skalası mevcuttur. Pozisyon modunda da çalışmaktadır.							
PR014	<b>Pozisyon sapması için ekstra ayar</b>	200	16bit	R/W	001DH		
Pozisyon sapması aşırı aralığını komut ünitesi ile ayarlayın (varsayılan). Değerin çok küçük ayarlanması Err18.0'a neden olur (konum sapması aşırı algılama) 0-500 arası skala değerine mevcuttur.							
PR015	<b>Mutlak enkoder kurulumu</b>	0	16bit	R/W	001FH		
Nasıl kullanılır: 0: Artımlı konum modu: Enkoder, artımlı enkoder olarak kullanılır ve elektrik kesintisinde kalıcı konum desteklenmez. 1: Mutlak konum doğrusal modu: Enkoder, mutlak bir enkoder olarak kullanılır ve elektrik kesintisinde pozisyon kalıcılığı desteklenir. Cihaz yükünün hareket aralığının sabit olduğu ve enkoder bilgisinin veri alanını taşmadığı senaryolar için geçerlidir. 2: Mutlak konum döndürme modu: Enkoder, mutlak bir enkoder olarak kullanılır ve elektrik kesintisinde pozisyon kalıcılığı desteklenir. Esas olarak, yük hareket aralığının sınırlı olmadığı ve motor tek yönlü devir sayısının 0~(PR663+1)'den az olduğu senaryoya uygulanabilir.							
PR016	<b>Harici fren direnci, direnç değeri</b>	100 Ohm	16bit	R/W	0021H		
Aşırı akım için alarm vermek üzere deşarj döngüsünün eşik değerini onaylamak için PR016 ve PR017'yi ayarlayın ve ardından ilave edilen fren direnci değerini ohm biriminden bu parametreye giriniz.							
PR017	<b>Harici fren direnci, güç değeri</b>	Watt	16bit	R/W	0023H		
Aşırı akım için alarm vermek üzere deşarj döngüsünün eşik değerini onaylamak için PR016 ve PR017'yi ayarlayınız ve ardından ilave edilen harici fren direnci güç değerini watt biriminden bu parametreye giriniz.							

PR022	<b>PR kontrol modu kullanıldığında çalışma modu değiştirme</b>	16bit	R/W	002DH
Dijital girişlerden herhangi birine "C-MODE" çalışma modu değiştirme özelliği atanır. Sonrasında aşağıdaki tablodaki durumlar geçerlidir.				
	Pr0.01	Pr0.22	Kontrol Mod	
	6	0	PR Mod / Pozisyon Mod	
		1	PR Mod / Hız Mod	
		2	PR Mod / Tork Mod	
PR025	<b>Yardımcı fonksiyonlar</b>	0	16bit	R/W
	<b>Değer</b>	<b>Yardımcı Fonksiyonlar</b>		
	0x1111	Akım alarmını resetleme		
	0x1122	Geçmiş alarmları resetleme		
	0x2211	Parametreleri kaydetme		
	0x2222	Motor parametreleri hariç fabrika ayarlarına döndürme		
	0x2233	Fabrika ayarları		
	0X4001	JOG_P (50ms zaman dilimi)		
	0X4002	JOG_N (50ms zaman dilimi)		
	0x6666	Soft Sıfırlama		

PR1XX Parametre Listesi		Fab. Değeri	Haberleşme		
			Veri Tipi		Modbus Adresi
PR100	<b>1.Pozisyon döngüsü kazancı</b>	320	16bit	R/W	0101H
Konumsal kontrol sisteminin tepkisini belirleyebilirsiniz. Ayarladığınız pozisyon döngüsü kazancı ne kadar yüksek olursa, elde edebileceğiniz konumlandırma süresi daha hızlı olur. Çok yüksek kurulumun salınımlara neden olabileceğini unutmayın.					
PR101	<b>1.Hız döngüsü kazancı</b>	180	16bit	R/W	0103H
Hız döngüsünün yanıtını belirleyebilirsiniz. Yüksek konum döngü kazancı ayarlayarak genel servo sistemin tepkisini artırmak için, bu hız döngü kazancının da daha yüksek kurulumuna ihtiyacınız vardır. Ancak, çok yüksek kurulum salınımlara neden olabilir. Birim: 0.1Hz					
PR102	<b>1.Hız döngüsü kazancı zaman sabiti değeri</b>	310	16bit	R/W	0105H
Hız döngüsünün entegrasyon zaman sabitini ayarlayabilirsiniz, Kurulum ne kadar küçükse, duraklamada 0'a daha hızlı iniş yapabilirsiniz. Entegrasyon "9999" olarak ayarlanarak sürdürülür. Entegrasyon etkisi " olarak ayarlanarak kaybedilir. 10000".					
PR103	<b>1.Hız tespit filtresi</b>	15	16bit	R/W	0107H
Alçak geçiren filtrenin (LPF) zaman sabitini hız tespitinden sonra 32 adımda (0 ila 31) ayarlayabilirsiniz. Değer ne kadar yüksek olursa, motor gürültüsünü azaltabilemeniz için elde edebileceğiniz zaman sabiti de o kadar büyük olur, ve yanıt yavaşlar. Filtre parametrelerini aşağıdaki tabloya bakılarak döngü kazancı aracılığıyla ayarlayabilirsiniz.					

Ayar Değeri	Hız Algılama Filtresi Kesme Frekansı (Hz)	Ayar Değeri	Hız Algılama Filtresi Kesme Frekansı (Hz)
81	2500	65	750
80	2250	64	700
79	2100	63	650
78	2000	62	600
77	1800	61	550
76	1600	60	500
75	1500	59	450
74	1400	58	400
73	1300	57	350
72	1200	56	300
71	1100	55	250
70	1000	54	200
69	950	53	175
68	900	52	150
67	850	51	125
66	800	50	100

PR104	<b>1.Tork filtresi zaman sabiti</b>	126 ms	16bit	R/W	0109H
PR105	<b>2.Pozisyon döngüsü kazancı</b>	380 / s	16bit	R/W	010BH
PR106	<b>2.Hız döngüsü kazancı</b>	180 Hz	16bit	R/W	010DH
PR107	<b>2.Hız döngüsü kazancı zaman sabiti değeri</b>	10000 ms	16bit	R/W	010FH
PR108	<b>2.Hız tespit filtresi</b>	15	16bit	R/W	0111H
PR109	<b>2.Tork filtesi zaman sabiti</b>	126 ms	16bit	R/W	0113H
Konum döngüsü, hız döngüsü, hız algılama filtresi, tork komut filtresi, 2 çift kazanç veya zaman sabitine (1. ve 2.) sahiptir.					
PR110	<b>Hız ileri besleme kazancı</b>	300 %	16bit	R/W	0115H
Dahili konumsal komuta göre hesaplanan hız kontrol komutunu bu parametrenin oranıyla çarpın ve sonucu konumsal kontrol işleminden kaynaklanan hız komutuna ekleyin.					
PR111	<b>Hız ileri besleme filtresi</b>	50 ms	16bit	R/W	0117H
İleri besleme hızı girişini etkileyen 1. gecikme filtresinin zaman sabitini ayarlayın. İleri hız beslemesinin kullanım örneği, İleri hız beslemesi, hız ileri besleme filtresi yaklaşık 50'ye (0,5 ms) ayarlıyken hız ileri besleme kazancı kademeli olarak artırıldığından etkili hale gelecektir. Sabit bir hızda çalışma sırasında konumsal sapma, aşağıdaki denklemde gösterildiği gibi, hız ileri besleme kazancının değeri ile orantılı olarak azaltılır. Konum sapması [ komut birimi]=komut hızı [ komut birimi /s]/konum döngüsü kazancı[1/s]x(100-hız ileri besleme kazancı[%]/100					
PR112	<b>Tork ileri besleme kazancı</b>	0 %	16bit	R/W	0119H
1.Hız kontrol komutuna göre hesaplanan tork kontrol komutunu bu parametrenin oranı ile çarpın ve sonucu hız kontrol işleminden kaynaklanan tork komutuna ekler. 2.İleri tork beslemesini kullanmak için atalet oranını doğru şekilde ayarlayın. Makine spesifikasyonundan hesaplanabilen atalet oranını Pr0.04 atalet oranına ayarlayın. 3.Sabit bir hızlanma/yavaşlamada konumsal sapma, ileri tork kazancı artırılarak 0'a yakın bir yerde en aza indirilebilir. Bu, bozulma torkunun olduğu ideal koşul altında yavaş hız modelinde süren konumsal sapmanın tüm çalışma aralığında 0'a yakın tutulabileceği anlamına gelir. Aktif değil.					
PR113	<b>Tork ileri besleme filtresi</b>	0 ms	16bit	R/W	011BH
İleri tork besleme girişini etkileyen 1. gecikme filtresinin zaman sabitini ayarlayın. Bozulma torku nedeniyle gerçek durumda sıfır konum sapması mümkün değildir. olduğu gibi hız ileri besleme, büyük tork ileri besleme filtre zaman sabiti, çalışma Gürültüsünü azaltır ancak hızlanma değişim noktasında konum sapmasını artırır.					
PR115	<b>Pozisyon kontrol anahtarlama modu</b>	0	16bit	R/W	011FH

Ayar Değ.	Anahtar Kondisyonları	Kazanç Anahtarları Kondisyonları
0	1.Kazanç Sabitlendi	1.Kazanç seçimi (PR100-PR104)
1	2.Kazanç Sabitlendi	2.Kazanç seçimi (PR105-PR109)
2	Anahtarlama girişi ile kazanç	*Kazanç değiştirme girişi ON olduğunda, 1. Kazanç seçilmiş, *Kazanç değiştirme girişi com'a bağlandığında 2. Kazanç seçilmiş, *Kazanç değiştirme girişine herhangi bir giriş sinyali atanmamışsa, 1. Kazanç seçilmiş olur.
3	Tork komutu genişliği ile	Torkun mutlak değeri olduğunda 2. kazanca geçiş, komut aşıldı (seviye + histerezis)[%]daha önce,1. Kazanç seçilmiş olur. Torkun mutlak değeri olduğunda 1. kazanca geri dönün. komut aşağıda tutuldu (seviye + histerezis) [%]önceden
4-9	Ayrılmış	2. kazanç ile gecikme süresi boyunca. Ayrılmış
10	Pozisyon komutu değeri + gerçek pozisyon ile	*Konum kontrolü sırasında geçerlidir. *Konumsal komut 0 olmadığında 2. kazanca geçiş daha önce 1. kazanç ile. *Konumsal komut tutulduğunda 1. kazanca geri dönün gecikme süresi sırasında 0'da ve gerçek değer mutlak değeri hız daha önce (seviye histerezisi) (tr/dak) altında tutuldu 2. kazanç ile.

PR117	<b>Pozisyon kontrol anahtarı seviyesi</b>	50	16bit	R/W	0123H
Ayar birimi, anahtarlama moduna göre değişir. Anahtarlama koşulu: Konum: enkoder darbe sayısı; hız: dev/dak; tork: %.					
Dikkat: seviye< histerezis olduğunda, histerezis seviyeye eşit olacak şekilde dahili olarak ayarlayın.					
PR118	<b>Pozisyon kontrol değiştirme histerezisi</b>	33	16bit	R/W	0125H
PR117(kontrol anahtarlama seviyesi) kurulumunu birleştirme					
Dikkat: seviye< histerezis olduğunda, histerezis seviyeye eşit olacak şekilde dahili olarak ayarlanır.					
PR119	<b>Kazanç anahtarı zamanı</b>	33 ms	16bit	R/W	0127H
Konum kontrolü için: 1. kazanç ile 2. kazanç arasındaki fark büyüksse, artan konum döngüsü kazancı oranı bu parametre ile sınırlandırılabilir.					
<Konum kazancı değiştirme süresi>					
Dikkat: konum kontrolünü kullanırken, konum döngüsü kazancı hızla değişir, bu da tork değişikliğine ve titreşime neden olur. PR119 konum kazancı anahtarlama zamanı ayarlanarak, konum döngü kazancının artış hızı azaltılabilir ve varyasyon seviyesi düşürülebilir.					
Örnek: 1. (PR100) <-> 2. (PR105)					
PR135	<b>Pozisyon komutu filtre ayarı</b>	0 us	16bit	R/W	0147H
Konumsal komut darbesi için filtreleme yapın, dar darbenin girişimini ortadan kaldırın, aşırı büyük kurulum, yüksek frekanslı konumsal komut darbesinin girişini etkileyecek ve daha fazla zaman gecikmesi yapacaktır.					

PR2XX Parametre Listesi		Fab. Değeri	Haberleşme		
			Veri Tipi	Modbus Adresi	
PR200	<b>Uyarlanabilir Filtre Modu Ayarı</b>	0	16bit	R/W	0201H
Uyarlanabilir filtre tarafından tahmin edilecek rezonans frekansını ve tahminden sonraki özel işlemi ayarlayın.					
<b>Ayar Değeri</b>		<b>Detay</b>			
0	Uyarlanabilir Filtre: geçersiz	3. ve 4. Notch filtresi ile ilgili parametreler mevcut değeri tutar.			
1	Uyarlanabilir filtre, 1 filtre bir kez geçerlidir	Bir uyarlanabilir filtre geçerlidir, 3. Notch filtresiyle ilgili parametreler uyarlanabilir performansa göre güncellenecektir. Güncellendikten sonra, PR200 "0"a döner, kendi kendine ayarlamayı durdurur.			
2	Uyarlanabilir filtre, 1 filtre geçerlidir, Her zaman geçerli olacaktır	Bir uyarlanabilir filtre geçerlidir, 3. Notch filtresiyle ilgili parametreler uyarlanabilir performansa göre her zaman güncellenecektir.			
3-4	Kullanılmaz	Profesyonel müdahaleler dışında kullanılmaması gereklidir.			
PR201	<b>1. Notch Frekansı</b>	2000 Hz	16bit	R/W	0203H
1. Notch filtresinin merkez frekansını ayarlayın					
Uyarı: Bu parametreyi "2000" olarak ayarlayarak Notch filtresi işlevi geçersiz olacaktır.					
PR202	<b>1. Notch Genişliği Seçimi</b>	2	16bit	R/W	0205H
Notch genişliğini 1. Notch filtresinin merkez frekansına ayarlayın.					
Uyarı: Kurulum ne kadar yüksek olursa, elde edebileceğiniz Notch genişliği de o kadar büyük olur. Normal işletimde varsayılan kurulumla kullanın.					
PR203	<b>1. Notch Derinliği Seçimi</b>	0	16bit	R/W	0207H
Notch derinliğini 1. Notch filtresinin merkez frekansına ayarlayın.					
Uyarı: Kurulum ne kadar yüksekse, Notch derinliği o kadar sığ ve elde edebileceğiniz faz gecikmesi küçülür.					
PR204	<b>2. Notch Frekansı</b>	2000 Hz	16bit	R/W	0209H
PR205	<b>2. Notch Genişliği Seçimi</b>	2	16bit	R/W	020BH
PR206	<b>2. Notch Derinliği Seçimi</b>	0	16bit	R/W	020DH
PR207	<b>3. Notch Frekansı Seçimi</b>	2000 Hz	16bit	R/W	020FH
PR208	<b>3. Notch Genişliği Seçimi</b>	2	16bit	R/W	0211H
PR209	<b>3. Notch Derinliği Seçimi</b>	0	16bit	R/W	0213H
PR214	<b>1.Sönümlleme Frekansı</b>	0 Hz	16bit	R/W	021DH
0: Fonksiyon kapalı					
Yük kenarındaki titreşimi bastırmak için kullanılır. Birimi: 0.1Hz, 10-2000 aralığında değer girişi yapılabilir.					
PR216	<b>2.Sönümlleme Frekansı</b>	0 Hz	16bit	R/W	0221H
PR222	<b>Pozisyon Komutu Düzeltme Filtresi</b>	0 ms	16bit	R/W	022DH
1. Konumsal komuta yanıt olarak 1. gecikme filtresinin zaman sabitini ayarlayın.					
2. Vc hedef hızı için bir kare dalga komutu uygulandığında, 1. gecikme filtresinin zaman sabitini aşağıdaki şekilde gösterildiği gibi ayarlayın.					
PR223	<b>Pozisyon Komutu Düzeltme Filtresi</b>	0 ms	16bit	R/W	022FH
Konumsal komuta yanıt olarak 1. gecikme filtresinin zaman sabitini ayarlayın.					

PR3XX Parametre Listesi		Fab. Değeri	Haberleşme		
			Veri Tipi	Yetki	Modbus Adresi
PR300	<b>Hız ayarı için dahili ve harici hız kaynağı seçimi parametresi</b>	0	16bit	R/W	0301H
PR300 için, Ayar Değeri		Hız Ayar Metodu			
0		Analog Hız Komutu (Analog Giriş Aktif)			
1		Dahili hız komutu 1. ila 4. hız(PR304-PR307)			
2		Dahili hız komutu 1. ila 3. hız(PR304-PR306)			
3		Dahili hız komutu 1. ila 8. hız(PR304-PR311)			
PR300 parametresi değeri "0" sıfır dışında bir sayı olursa yukarıdaki tabloda da yer aldığı gibi, hangi dahili hız aralığında kullanılacaksa o seçilir, sonrasında dijital girişler aşağıdaki tabloda yer alan kombinasyonlar ile tetiklenirse seçilen dahili hız aktif olur. Eğer PR300 parametresi içeriği "0" yapılırsa, analog girişler referans girişi olarak kullanılabilir.					
Ayar Değeri	1. Dahili Hız Seçimi Girişi (Intspd1)	2. Dahili Hız Seçimi Girişi (Intspd2)	3. Dahili Hız Seçimi Girişi (Intspd3)	Seçilen Hız	
1	OFF	OFF	Giriş yok	1. Hız	
	ON	OFF		2. Hız	
	OFF	ON		3. Hız	
	ON	ON		4. Hız	
2	OFF	OFF	Giriş yok	1. Hız	
	ON	OFF		2. Hız	
	OFF	ON		3. Hız	
	ON	ON		Analog giriş komutu	
3	[PR300=1] ile aynı		OFF	1. ila 4. Hız	
	OFF	OFF	ON	5. Hız	
	ON	OFF	ON	6. Hız	
	OFF	ON	ON	7. Hız	
	ON	ON	ON	8. Hız	

PR301	<b>Hız komutu dönüş yönü seçimi</b>	0	16bit	R/W	0303H
	Ayar Değeri	Hız Değeri	Hız Giriş Sinyali (VC-SIGN)	Hız Komutuna Bağlı Yön	
	0	+	-	Pozitif Yönde	
		-	-	Negatif Yönde	
	1	İşlem Yok	OFF	Pozitif Yönde	
		İşlem Yok	ON	Negatif Yönde	
PR302	<b>Hız komutu giriş kazancı</b>	500 (r/min)/V	16bit	R/W	0305H
Fabrika ayarlarında PR302 = 500(r/min)/V olarak ayarlanmıştır, dolayısıyla analog giriş kanalından 6V giriş olduğunda bu motorun 3000r/dak. ile dönüş yapmasını sağlayacaktır. Dikkat: Bu parametrenin daha büyük değerlere ayarlanması durumunda motorun hızı ile beraber oluşabilecek salınımlara vb. dikkat ediniz. Ayrıca servo sürücü analog girişine ±10V'dan fazla gerilim uygulamayınız aksi durumda servo sürücünüz zarar görebilir.					
PR303	<b>Hız komutu girişinin dönüş yönünün değiştirilmesi</b>	0	16bit	R/W	0307H
	Ayar Değeri	Motor Dönüş Yönü			
	0	Standart	[+ voltaj] [+ yön] \ [- voltaj] [-yön]		
	1	Terslenmiş	[+ voltaj] [- yön] \ [- voltaj] [+yön]		
Hız girişi bilgisi polaritesi ile bu parametredeki yapılan seçimin polaritesi konusunda uyumsuzluk olduğunda motor farklı tepkiler verebilir doğru seçimleri/ayarları ve uygulanan gerilim polaritesi hakkında seçiminiz doğru olduğuna eminseniz motor için hareket gerçekleştiriniz.					
<b>Dahili Hız modunda kullanılacak, dahili hız parametreleri aşağıdaki tabloda yer aldığı gibidir;</b>					
	<b>Parametre</b>	<b>Açıklama</b>	<b>Birim</b>	<b>Ayar Aralığı</b>	
	PR304	1.Dahili Hız	r/min	-10000 ~ 10000	
	PR305	2.Dahili Hız	r/min	-10000 ~ 10000	
	PR306	3.Dahili Hız	r/min	-10000 ~ 10000	
	PR307	4.Dahili Hız	r/min	-10000 ~ 10000	
	PR308	5.Dahili Hız	r/min	-10000 ~ 10000	
	PR309	6.Dahili Hız	r/min	-10000 ~ 10000	
	PR310	7.Dahili Hız	r/min	-10000 ~ 10000	
	PR311	8.Dahili Hız	r/min	-10000 ~ 10000	
PR304	<b>1.Hız ayarı</b>	0 r/min	16bit	R/W	0309H
PR305	<b>2.Hız ayarı</b>	0 r/min	16bit	R/W	030BH
PR306	<b>3.Hız ayarı</b>	0 r/min	16bit	R/W	030DH
PR307	<b>4.Hız ayarı</b>	0 r/min	16bit	R/W	030FH
PR308	<b>5.Hız ayarı</b>	0 r/min	16bit	R/W	0311H
PR309	<b>6.Hız ayarı</b>	0 r/min	16bit	R/W	0313H
PR310	<b>7.Hız ayarı</b>	0 r/min	16bit	R/W	0315H
PR311	<b>8.Hız ayarı</b>	0 r/min	16bit	R/W	0317H
PR312	<b>Kalkış ivmesi (Hızlanma) zamanı</b>	100 Ms/(100r/min)	16bit	R/W	0319H
PR313	<b>Durma ivmesi (Yavaşlama) zamanı</b>	100 Ms/(100r/min)	16bit	R/W	031BH
PR314	<b>S Eğri hızlanma ve yavaşlama zaman ayarı</b>	0 ms	16bit	R/W	031DH
Hızlanma ve Yavaşlama sürelerinin geçiş noktalarında S Eğri zamanı ile geçişlerin yumuşak yada daha sert geçiş durumu ayarlanabilir.					
PR315	<b>Sıfır hız yakalama fonksiyonu</b>	0 Hz	16bit	R/W	031FH
1. Eğer PR315 = 0 ise, sıfır hız yakalama fonksiyonu kullanılmaz. Bu durumda, motorun dönüş hızı 10 rpm'den az olsa bile motorun, analog giriş 1'den uygulanan gerilime göre döndüğü anlamına gelir. PR316'nın değeri ne olursa olsun motor çalışır. Yani motorun dönüş hızı, harici analog voltaj girişi tarafından kontrol edilir. 2. PR315 = 1 ise ve sıfır hız girişi sinyali aynı anda mevcutsa, sıfır hız yakalama işlevi çalışır. Bu, motorun hızı ne olursa olsun servo açık durumda dönmeyi durduracağı ve PR316'nın değeri ne olursa olsun motorun dönmeyi durduracağı anlamına gelir. 3. Eğer PR315 = 2 ise, sıfır hız yakalama fonksiyonu PR316 değerine aittir. Gerçek hız PR316 değerinden düşükse, motor servo açık durumdayken dönmeyi durduracaktır. <b>0.1 Hız Birim, 0-3 aralığında değer</b> alabilir. Servo Sürücü çıkışlarına atanabilen ZEROSPEED fonksiyonu ile sürücü dijital çıkışlarından bu parametreye bağlı çıkış alınabilir.					
PR316	<b>Sıfır hız yakalama seviyesi</b>	30 r/min	16bit	R/W	0321H
Analog hız değeri, hız sıfır yakalama seviyesi kurulumundan düşük olduğunda, gerçek hız 0'a ayarlanacaktır. Birim <b>r/min</b> 'dir.					
PR317	<b>Tork komut kaynağı seçimi</b>	0	16bit	R/W	0323H
	Ayar Değeri	Tork Bilgisi Girişi		Hız Limit Girişi	
	0	Analog Giriş 3		Parametre Değeri (PR321)	
	1	Analog Giriş 3		Hız Limiti için Analog Giriş 1	
	2	Parametre Değeri (PR322)		Parametre Değeri (PR321)	
	3	Analog Giriş 3		Hız Limiti 0	
PR318	<b>Tork komutu yönü seçimi</b>	0	16bit	R/W	0325H
	Ayar Değeri	Açıklama			
	0	Tork Bilgisi için uygulanan voltaj ile motorun dönüş yönü belirlenir. Eğer Tork sinyali "+" polaritede ise dönüş bir yönde, "-" polaritede ise motor diğer yönde dönecektir.			
	1	Eğer PR318 içerisindeki değer "1" ise bu durumda motorun dönüş yönü için, TC-SIGN girişinden gelen sinyale göre motorun dönüş yönü belirlenir. Bu dijital girişe sinyal uygulandığında pozitif yön, sinyal kesildiğinde negatif yönde dönüş gerçekleşecektir.			
PR319	<b>Tork komut girişi kazancı</b>	30 / 0.1V/100%	16bit	R/W	0327H
PR320	<b>Tork komutu girişi tersleme</b>	0	16bit	R/W	0329H
	Ayar Değeri	Motor Çıkış Torku Yönü			
	0	Terslenmez	[+ voltaj] → [+ yön] [- voltaj] → [-yön]		
	1	Terslenir	[+ voltaj] → [- yön] [- voltaj] → [+yön]		
PR321	<b>1.Hız limit değeri</b>	0 r/min	16bit	R/W	032BH
Tork kontrol modunda, kullanılan hız sınırını ayarlandığı parametredir. Tork kontrolü sırasında bu parametre ile ayarlanan hız limiti aşılamaz.					
PR322	<b>Tork limit değeri (Tork modu)</b>	0 %	16bit	R/W	032DH
Tork kontrol modunda, tork limitinin ayarlandığı parametredir.					
PR324	<b>Motorun maksimum dönüş hızı</b>	0 r/min	16bit	R/W	0331H
Motorun maksimum dönme hızının ayarlandığı parametredir.					
PR328	<b>SynchroNo.us Parametre Ayarı</b>	0	16bit	R/W	0339H

PR4XX Parametre Listesi		Fab. Değeri	Haberleşme																																														
			Veri Tipi	Yetki	Modbus Adresi																																												
PR400	Dijital Giriş SI1	0x3	16bit	R/W	0401H																																												
PR401	Dijital Giriş SI2	0	16bit	R/W	0403H																																												
PR402	Dijital Giriş SI3	0	16bit	R/W	0405H																																												
PR403	Dijital Giriş SI4	0	16bit	R/W	0407H																																												
PR404	Dijital Giriş SI5	0	16bit	R/W	0409H																																												
PR405	Dijital Giriş SI6	0	16bit	R/W	040BH																																												
PR406	Dijital Giriş SI7	0	16bit	R/W	040DH																																												
PR407	Dijital Giriş SI8	0	16bit	R/W	040FH																																												
PR408	Dijital Giriş SI9	0	16bit	R/W	0411H																																												
<table border="1"> <thead> <tr> <th>Parametre</th> <th>Açıklama</th> <th>Açıklama</th> <th>Fabrika Değeri</th> </tr> </thead> <tbody> <tr> <td>PR400</td> <td>Giriş Seçimi SI1</td> <td>Dijital Giriş 1</td> <td>3</td> </tr> <tr> <td>PR401</td> <td>Giriş Seçimi SI2</td> <td>Dijital Giriş 2</td> <td>0</td> </tr> <tr> <td>PR402</td> <td>Giriş Seçimi SI3</td> <td>Dijital Giriş 3</td> <td>0</td> </tr> <tr> <td>PR403</td> <td>Giriş Seçimi SI4</td> <td>Dijital Giriş 4</td> <td>0</td> </tr> <tr> <td>PR404</td> <td>Giriş Seçimi SI5</td> <td>Dijital Giriş 5</td> <td>0</td> </tr> <tr> <td>PR405</td> <td>Giriş Seçimi SI6</td> <td>Dijital Giriş 6</td> <td>0</td> </tr> <tr> <td>PR406</td> <td>Giriş Seçimi SI7</td> <td>Dijital Giriş 7</td> <td>0</td> </tr> <tr> <td>PR407</td> <td>Giriş Seçimi SI8</td> <td>Dijital Giriş 8</td> <td>0</td> </tr> <tr> <td>PR408</td> <td>Giriş Seçimi SI9</td> <td>Dijital Giriş 9</td> <td>0</td> </tr> <tr> <td>COM_SI</td> <td colspan="2">Dijital girişler için ortak bağlantı terminali</td> <td></td> </tr> </tbody> </table>		Parametre	Açıklama	Açıklama	Fabrika Değeri	PR400	Giriş Seçimi SI1	Dijital Giriş 1	3	PR401	Giriş Seçimi SI2	Dijital Giriş 2	0	PR402	Giriş Seçimi SI3	Dijital Giriş 3	0	PR403	Giriş Seçimi SI4	Dijital Giriş 4	0	PR404	Giriş Seçimi SI5	Dijital Giriş 5	0	PR405	Giriş Seçimi SI6	Dijital Giriş 6	0	PR406	Giriş Seçimi SI7	Dijital Giriş 7	0	PR407	Giriş Seçimi SI8	Dijital Giriş 8	0	PR408	Giriş Seçimi SI9	Dijital Giriş 9	0	COM_SI	Dijital girişler için ortak bağlantı terminali			Dijital girişler için ortak terminal			
Parametre	Açıklama	Açıklama	Fabrika Değeri																																														
PR400	Giriş Seçimi SI1	Dijital Giriş 1	3																																														
PR401	Giriş Seçimi SI2	Dijital Giriş 2	0																																														
PR402	Giriş Seçimi SI3	Dijital Giriş 3	0																																														
PR403	Giriş Seçimi SI4	Dijital Giriş 4	0																																														
PR404	Giriş Seçimi SI5	Dijital Giriş 5	0																																														
PR405	Giriş Seçimi SI6	Dijital Giriş 6	0																																														
PR406	Giriş Seçimi SI7	Dijital Giriş 7	0																																														
PR407	Giriş Seçimi SI8	Dijital Giriş 8	0																																														
PR408	Giriş Seçimi SI9	Dijital Giriş 9	0																																														
COM_SI	Dijital girişler için ortak bağlantı terminali																																																
Detaylı bilgi için dijital girişler bölümüne bakınız.																																																	
PR410	Dijital Çıkış SO1	1	16bit	R/W	0415H																																												
PR411	Dijital Çıkış SO2	2	16bit	R/W	0417H																																												
PR412	Dijital Çıkış SO3	4	16bit	R/W	0419H																																												
PR413	Dijital Çıkış SO4	3	16bit	R/W	041BH																																												
PR414	Dijital Çıkış SO5	1	16bit	R/W	041DH																																												
PR415	Dijital Çıkış SO6	3	16bit	R/W	041FH																																												
<table border="1"> <thead> <tr> <th>Parametre</th> <th>Açıklama</th> <th>Açıklama</th> <th>Fabrika Değeri Hex</th> </tr> </thead> <tbody> <tr> <td>PR410</td> <td>Çıkış Seçimi SO1</td> <td>Dijital Çıkış 1</td> <td>01h</td> </tr> <tr> <td>PR411</td> <td>Çıkış Seçimi SO2</td> <td>Dijital Çıkış 2</td> <td>02h</td> </tr> <tr> <td>PR412</td> <td>Çıkış Seçimi SO3</td> <td>Dijital Çıkış 3</td> <td>04h</td> </tr> <tr> <td>PR413</td> <td>Çıkış Seçimi SO4</td> <td>Dijital Çıkış 4</td> <td>03h</td> </tr> <tr> <td>PR414</td> <td>Çıkış Seçimi SO5</td> <td>Dijital Çıkış 5</td> <td>01h</td> </tr> <tr> <td>PR415</td> <td>Çıkış Seçimi SO6</td> <td>Dijital Çıkış 6</td> <td>03h</td> </tr> <tr> <td>COM_SO</td> <td colspan="2">Dijital çıkışlar için ortak bağlantı terminali</td> <td></td> </tr> </tbody> </table>		Parametre	Açıklama	Açıklama	Fabrika Değeri Hex	PR410	Çıkış Seçimi SO1	Dijital Çıkış 1	01h	PR411	Çıkış Seçimi SO2	Dijital Çıkış 2	02h	PR412	Çıkış Seçimi SO3	Dijital Çıkış 3	04h	PR413	Çıkış Seçimi SO4	Dijital Çıkış 4	03h	PR414	Çıkış Seçimi SO5	Dijital Çıkış 5	01h	PR415	Çıkış Seçimi SO6	Dijital Çıkış 6	03h	COM_SO	Dijital çıkışlar için ortak bağlantı terminali			Dijital çıkışlar için ortak terminal															
Parametre	Açıklama	Açıklama	Fabrika Değeri Hex																																														
PR410	Çıkış Seçimi SO1	Dijital Çıkış 1	01h																																														
PR411	Çıkış Seçimi SO2	Dijital Çıkış 2	02h																																														
PR412	Çıkış Seçimi SO3	Dijital Çıkış 3	04h																																														
PR413	Çıkış Seçimi SO4	Dijital Çıkış 4	03h																																														
PR414	Çıkış Seçimi SO5	Dijital Çıkış 5	01h																																														
PR415	Çıkış Seçimi SO6	Dijital Çıkış 6	03h																																														
COM_SO	Dijital çıkışlar için ortak bağlantı terminali																																																
Detaylı bilgi için dijital çıkışlar bölümüne bakınız.																																																	
PR422	<b>Analog Giriş 1(AI1) offset setup</b> Analog giriş 1'e uygulanan gerilimin (ofset) düzeltme değerini ayarlayın.	0	16bit	R/W	042DH																																												
PR423	<b>Analog Giriş 1(AI1) filter</b> Analog giriş 1'e uygulanan voltajın gecikme süresini belirleyen 1. gecikme filtresinin zaman sabitini ayarlandığı parametredir.	0 ms	16bit	R/W	042FH																																												
PR424	<b>Analog giriş 1 (AI1) aşırı voltaj ayarı</b> Ofset ile ilişkili voltajı kullanarak, analog giriş voltajının aşırı voltaj (over-voltage) değerini ayarlayınız.	0 V	16bit	R/W	0431H																																												
PR428	<b>Analog Giriş 3(AI3) offset setup</b>	0	16bit	R/W	0439H																																												
PR429	<b>Analog Giriş 3(AI3) filter</b>	0 ms	16bit	R/W	043BH																																												
PR430	<b>Analog Giriş 3(AI3) over-voltage setup</b>	0 V	16bit	R/W	043DH																																												
PR431	<b>Pozisyon tamamlandı/ulaştı aralığı</b> <b>Pozisyon tamamlandı aralığının ayarlandığı (INP1) çıkışı için kullanılan parametredir.</b>	10	16bit	R/W	043FH																																												
PR432	<b>Pozisyon tamamlandı çıkışı ayarı</b>	0	16bit	R/W	0441H																																												
Pozisyon tamamlandı/ulaştı sinyalinin (INP1) çıkışı için koşul belirlenir.																																																	
Ayar değeri		Pozisyon tamamlandı sinyali için alabileceği koşullar																																															
0		Pozisyon sapsması PR431'den [konumlandırma tam aralığı] daha küçük olduğunda sinyal açılır.																																															
1		Konum No. komutu olduğunda ve konum sapsması PR431 [konumlandırma tam aralığı]ndan küçük olduğunda sinyal açılır.																																															
2		Konum No komutu olduğunda, sıfır hız algılama sinyali AÇIK olduğunda ve konum sapsması PR431'den [konumlandırma tam aralığı] daha küçük olduğunda sinyal açılacaktır.																																															
3		Konum No. komutu olduğunda ve konum sapsması PR431'den [konumlandırma tam aralığı] daha küçük olduğunda sinyal açılır. Ardından bir sonraki konum komutu girilene kadar "AÇIK" durumlarında kalır. Ardından, ON durumu, PR433 INP tutma süresi geçene kadar korunur. Tutma süresinden sonra, gelen konumsal komuta veya konumsal sapsmanın durumuna göre INP çıkışı açılacak/kapatılacaktır.																																															
PR433	<b>INP tutma zamanı</b>	0 ms	16bit	R/W	0443H																																												
Ayar Değeri		Konumlandırma sinyali tamamlandı durumu																																															
0		Tutma süresi, bir sonraki konumsal komut alınana kadar AÇIK durumda tutularak kesinlikle korunur.																																															
1-30000		"Açık" durumu, kurulum süresi (ms) için korunur, ancak tutma süresi sırasında pozisyon komutu alındığında "Kapalı" durumuna geçer.																																															
<b>* Pozisyon Tamamlandı/Ulaştı Çıkışı INP hakkında daha detaylı bilgiye "Pozisyon Tamamlandı/Ulaştı Çıkışı (INP)" başlığı altında ulaşabilirsiniz.</b>																																																	
PR434	<b>Sıfır-hız</b>	50 r/min	16bit	R/W	0445H																																												
Döndürme hızına bağlı (r/dak), sıfır hız algılama çıkış sinyalinin aktif olma durumunun belirlendiği parametredir. (ZSP veya TCL). Motor hızı bu parametrenin kurulumunun altına düştüğünde sıfır hız algılama sinyali "ZSP" çıkışı aktif olacaktır. PR434 parametresi ile sıfır hız çıkışı, motorun dönüş yönünden bağımsız olarak hem pozitif hem de negatif yön için geçerlidir. 10[r/dak] histerezi mevcuttur.																																																	
PR435	<b>Hız denklığı çıkışı</b>	50 r/min	16bit	R/W	0447H																																												
Hız çakışması (V-COIN) çıkış algılama zamanlamasını ayarlayın. Hız komutu ile motor hızı arasındaki fark, bu parametre tarafından belirtilen hıza eşit veya daha küçük olduğunda hız çakışmasını (V-COIN) çıkarın. Hız çakışması algılaması 10 dev/dak histerezi ile ilişkili olduğundan, gerçek algılama aralığı aşağıda gösterildiği gibidir.																																																	
Hız çakışma çıkışı KAPALI -> AÇIK zamanlama (PR435 -10) dev/dak																																																	
Hız çakışma çıkışı AÇIK -> KAPALI zamanlaması (PR435 +10) dev/dak																																																	
PR436	<b>Hızlı varış (AT-SPEED)</b>	1000 r/min	16bit	R/W	0449H																																												
Hız varış çıkışının (AT-SPEED) algılama zamanlamasını ayarlandığı parametredir.																																																	
Motor hızı bu kurulum değerini aştığında, hıza ulaşma çıkışı aktif olur (AT-SPEED) Algılama, 10r/dak histerezi ile ilişkilidir.																																																	
PR437	<b>Durma eylemi sırasında mekanik fren tepkisi/hareketi</b>	0 ms	16bit	R/W	044BH																																												
Motor freninin gecikme süresinin ayarlandığı parametredir.																																																	
PR438	<b>Mekanik fren gecikme süresi</b>	0 ms	16bit	R/W	044DH																																												
Mekanik fren başlatma gecikme süresi ayarıdır.																																																	
PR439	<b>Fren bırakma hızı ayarı</b>	30 ms	16bit	R/W	044FH																																												
Servo sürücü kapalıyken, dönme hızı bu ayar değerinden daha düşük olduğunda ve mekanik fren başlatma gecikme süresi geldiğinde, freni devreye alacaktır.																																																	

PR5XX Parametre Listesi		Fab. Değeri	Haberleşme		
			Veri Tipi	Yetki	Modbus Adresi
PR500	<b>2.Bir motor devri başına puls adedi girişi</b>	10000	32bit	R/W	0500H - 0501H
Motor milinin tek dönüşüne karşılık gelen puls miktarının ayarlandığı parametredir. IO sinyali ile 1. PR008 veya 2. PR500'i seçin. 1) PR500 ≠ 0 ise, anlık dönüş = puls adedi / PR500 2) PR500 = 0 ise PR501 2. Elektronik dişli çarpan PR502 elektronik dişli bölünme geçerli olacaktır.					
PR501	<b>2.Elektronik dişli çarpanı</b>	1	32bit	R/W	0502H - 0503H
PR502	<b>2.Elektronik dişli bölünme</b>	1	32bit	R/W	0504H - 0505H
PR508	<b>Ana güç kapalı olduğunda, düşük voltaj davranışı</b>	1	16bit	R/W	0513H
PR509 (Ana güç kapalı algılama süresi) kurulumu için temel kapatma devam ederken Err0d0 (ana güç düşük voltaj koruması) fonksiyonunun etkinleştirilip, etkinleştirilmeyeceğini seçebilirsiniz.					
<b>Ayar Değeri</b>		<b>Düşük Gerilim Korumasının Eylemi</b>			
0		Servo-On sırasında ana güç kapatıldığında, Err0d.0 tetiklenmez ve Sürücü Servo "OFF" konumuna geçer. Sürücü, ana gücün yeniden başlatılmasından sonra tekrar Servo "ON" durumuna döner.			
1		Servo açılma sırasında ana güç kapatıldığında, Sürücü Err0d.0 nedeniyle hata verecektir.			
Dikkat: Err0d.0 (Ana güç düşük voltaj koruması), PR509 kurulumu uzun olduğunda ve ana dönüştürücünün P-N voltajı, PR508 kurulumundan bağımsız olarak ana güç kapatmasını algılamadan önce belirtilen değerin altına düştüğünde tetiklenir.					
PR509	<b>Ana güç algılama süresi</b>	70 ms	16bit	R/W	0513H
70 ile 200 arasında bir değer verilebilen bu parametre, ana güç sürekli olarak kapalı tutulurken kapanmayı algılamak için süreyi ayarlayabilir, bu parametre değeri 2000'e ayarlandığında ana güç kapatma algılaması geçersizdir. Birim ms'dir.					
PR510	<b>Dinamik frenleme modu</b>	0	16bit	R/W	0515H
Bu parametre; 0 ile 2 değerleri arasında ayarlanabilir. 0: Dinamik frenleme hem normal hem de anormal koşullarda geçerlidir. 1: Dinamik frenleme normal durumda geçerlidir. 2: Dinamik frenleme hem normal hem de anormal koşullarda geçersizdir.					
PR511	<b>Acil durdurma torku</b>	0 %	16bit	R/W	0517H
Acil durdurmada tork limitinin ayarlandığı parametredir. 0-500 arası birimi %'dir. Kurulum değeri 0 olduğunda Normal çalışma için tork limiti uygulanır.					
PR512	<b>Aşırı yük düzeyi</b> Aşırı yük seviyesi ayarlayabilirsiniz. Bu değer 0 olarak ayarlandığında aşırı yük seviyesi %115 olur. Bunu Normal çalışma esnasında "0" olarak kullanın, diğer değeri yalnızca bu aşırı yük seviyesini düşürmeniz gerektiğinde ayarlayın. Bu parametrenin kurulum değeri, motor değerinin %115'i ile sınırlıdır. Birim "%" aralığı ise 0-115 arasındadır.	0 %	16bit	R/W	0519H
PR513	<b>Aşırı hız seviyesi</b> Motor hızı bu kurulum değerini aşarsa, Err1A.0 [aşırı hız koruması] oluşur. Aşırı hız seviyesi, bunu 0'a ayarlayarak motor maks. hızının 1,2 katı olur.	0 r/min	16bit	R/W	051BH
PR515	<b>Dijital girişler için okuma filtresi</b> G/Ç girişi dijital filtreleme; daha yüksek kurulum kontrol gecikmesini başlatır. 0-255 arası değer verilebilen bu parametrenin birimi 0.1ms'dir.	0 ms	16bit	R/W	051FH
PR517	<b>Sayaç Sıfırlama girişi</b>	3	16bit	R/W	0523H
Sayaç temizleme giriş sinyalinin temizleme koşullarını ayarlama					
<b>Ayar Değeri</b>		<b>Kondisyonu sil</b>			
0/2/4		Geçersiz			
1		Devamlı sil			
3		Sadece bir defa temizle			
PR520	<b>Pozisyon birimi seçim ayarı</b>	2	16bit	R/W	0529H
Konumlandırma tam ve aşırı konumsal sapma aralığını belirlemek için birimin belirtildiği parametredir.					
<b>Ayar Değeri</b>		<b>Birim</b>			
0		Enkoder birimi			
1		Komut birimi			
2		10000 puls/dönüş			
PR521	<b>Tork limit seçimi</b>	0	16bit	R/W	052BH
Tork sınırlama yöntemini ayarlayın;					
<b>Ayar Değeri</b>		<b>Limit Değeri</b>			
0		PR0.13			
1		PR5.22			
2	TL-SEL off	PR0.13			
	TL-SEL on	PR5.22			
5		PR0.13 Pozitif tork limiti / PR5.22 Negatif tork limiti			
PR522	<b>2.Tork limit seçimi</b>	300 %	16bit	R/W	052DH
Motor tork çıkışının 2. limit değerini ayarlayın. Parametrenin değeri, geçerli motorun maksimum torku ile sınırlıdır. 0-500 aralığında değer girişi yapılabilir. Birim "%"					
PR523	<b>Pozitif tork'a ulaşıldı</b>	0 %	16bit	R/W	052FH
1.Varsayılan ayar 0'dır, eğer tork geri beslemesi, nominal torkun %95'inden büyükse, TCL sinyali çıkışı alınır. 2.Tork geri beslemesi, kullanıcı ayar değerinden büyükse, TCL sinyalini çıkış vermez. 0-300 aralığında "%"					
PR524	<b>Negatif tork'a ulaşıldı</b>	0 %	16bit	R/W	0531H
1.Varsayılan ayar 0'dır, eğer tork geri beslemesi, nominal torkun %95'inden büyükse, TCL sinyali çıkışı alınır. 2.Tork geri beslemesi, kullanıcı ayar değerinden büyükse, TCL sinyalini çıkış vermez. 0-300 aralığında "%"					
PR528	<b>Led bilgi durumu</b>	1	16bit	R/W	0539H
Güç açıldıktan sonra ilk durumda ön panel LED'inde (7-segment) görüntülenecek veri türünü seçebilirsiniz.					
<b>Ayar Değeri</b>	<b>İçeriği</b>	<b>Ayar Değeri</b>	<b>İçeriği</b>	<b>Ayar Değeri</b>	<b>İçeriği</b>
0	Pozisyon sapması	10	I/O sinyal durumu	27	Gerilim PN genelinde [V]
1	Motor hızı	11	Analog giriş değeri	28	Yazılım versiyonu
2	Pozisyon hızı	12	Hata faktörü ve geçmiş referansı	29	Sürücü seri numarası
3	Hız kontrol komutu	16	Atalet oranı	30	Motor seri numarası
4	Tork komutu	17	Motor çalışma faktörü	31	Toplam çalışma süresi
5	Toplam puls miktarı geri bildirimi	23	Eksen adresi iletişimi	33	Sıcaklık bilgileri
6	Puls Toplamı	24	Enkoder pozisyon sapması	36	Güvenlik durumu ekranı
9	Kontrol Modu				

PR529	RS485 Data Bit, Parity, Stop Seçimi	5	16bit	R/W	053BH
	<b>Değer</b>	<b>Data Bit</b>	<b>Parity-Kontrol</b>		<b>Stop Bit</b>
	0	8	Even Parity		2
	1	8	Odd Parity		2
	2	8	Even Parity		1
	3	8	Odd Parity		1
	4	8	None		1
	5	8	None		2
PR530	RS485 Baud Rate Seçimi	4	16bit	R/W	053DH
	<b>Ayar Değeri</b>	<b>Baud Rate</b>	<b>Ayar Değeri</b>		<b>Baud Rate</b>
	0	2400bps	4		38400bps
	1	4800bps	5		57600bps
	2	9600bps	6		115200bps
	3	19200bps			
PR531	RS485 Slave ID	1	16bit	R/W	053FH
RS232/RS485 protokolünde maksimum kullanılacak slave cihaz sayısı 31'dir.					
PR532	Maksimum giriş frekansı	0 kHz	16bit	R/W	0541H
Maksimum giriş frekansının ayarlandığı parametredir. 0-4000 aralığında değer girişi yapılabilir. Birim "kHz"dir. Tanımlanan değeri aşan maksimum frekans değerinde cihaz ERR1B0 hatası verecektir.					
PR535	Tuş takımı kilitleme	0	16bit	R/W	0547H
	<b>Ayar Değeri</b>		<b>Açıklama</b>		
	0		Tuş takımı aktif		
	1		Tuş takımı		
PR536	Grup 7 parametrelerini açma parolası	0	16bit	R/W	0549H
	<b>Ayar Değeri</b>		<b>Açıklama</b>		
	0		Grup 7 parametreleri kapalı		
	102		Grup 7 parametreleri açık		

PR6XX Parametre listesi		Fab. Değeri	Haberleşme		
			Veri Tipi	Yetki	Modbus Adresi
PR603	<b>JOG deneme sırasında tork miktarı</b> (Tork kontrol sırasında kullanılmaktadır). Birim "%", 0-100 arası ayarlanabilir.	0 %	16bit	R/W	0607H
PR604	<b>JOG Hızı (rpm)</b>	300 r/min	16bit	R/W	0609H
PR605	<b>Pozisyon için 3. Kazanç geçerlilik süresi</b>	0 ms	16bit	R/W	060BH
PR606	<b>Pozisyon için 3.kazanç çarpanı</b> (Birim: 100%, aralık 0-1000'dir)	100 %	16bit	R/W	060DH
PR607	<b>Tork komutu ek değeri</b> ( Birim: %, aralık : -100~100 )	0 %	16bit	R/W	060FH
PR608	<b>Pozitif tork kompanzasyonu değeri</b> (Birim: %, aralık: -100~100)	0 %	16bit	R/W	0611H
PR609	<b>Negatif kompanzasyonu değeri</b> (Birim:%, aralık: -100~100)	0 %	16bit	R/W	0613H
Bu üç parametre, ileri beslemeli tork uygulamasında direct tork çıkışına aktarmaktadır.					
PR613	<b>2. Atalet oranı</b>	0 %	16bit	R/W	061BH
2. atalet oranını ayarlandığı parametredir, motor oranının rotoruna karşı yük atalet oranını ayarlayabilirsiniz.PR613= ( yük ataleti / rotor ataleti ) * 100 【%】					
PR614	<b>Alarmda acil durdurma süresi</b>	200 ms	16bit	R/W	061DH
Bir alarm durumunda acil durdurmanın tamamlanması için izin verilen süreyi girişi yapılır, bu sürenin aşılması servo sistemi alarm durumuna geçirir.					
PR620	<b>Deneme için çalışma mesafesi</b>	10 rev	16bit	R/W	0629H
Pozisyon kontrol modunda her defasında uygulanacak JOG mesafesi					
PR621	<b>Deneme bekleme süresi</b>	100 ms	16bit	R/W	062BH
PR622	<b>Deneme sırasındaki 1 puls süresi</b>	5	16bit	R/W	062DH
PR625	<b>Deneme için kalkış ivmesi</b>	100 ms	16bit	R/W	0633H
PR663	<b>Mutlak kontrol için üst sınır değeri</b>	0	16bit	R/W	067FH
PR015=2 olduğunda: Mutlak pozisyon döndürme modu, enkoder mutlak enkoder olarak kullanılır ve elektrik kesintisinde pozisyon kalıcılığı desteklenir. Esas olarak, yük hareket aralığının sınırlı olmadığı ve motor tek yönlü devir sayısının 0~(PR663+1)'den az olduğu senaryoya uygulanabilir.					

## PR-Mod Parametreleri

PR8XX Parametre listesi		Açıklama	Modbus Adresi
PR800	PR kontrol ayarları	PR-Modu kontrol fonksiyonu Bit0: 0: CTRG yükselen kenar tetikleyici 1: CTRG çift kenar tetikleyici Bit1: 0: yazılım limiti geçersiz 1: yazılım limiti geçerli Bit2: 0: güç açıldıktan sonra hedef arama yürütmez 1: güç açıldıktan sonra hedef aramayı yürütün Bit3: 0: Mutlak kodlayıcı işlevi geçersiz 1: Mutlak kodlayıcı işlevi geçerli	0x6000
PR801	PR path hareket no	16 adet path hareket adedi	0x6001
PR802	Kontrol register	0x1 P yolu hareketi (Yazma) 0x20 Hedef arama (Yazma) 0x21 Mevcut konumu ana konum olarak ayarla (Yazma) 0x40 e-stop (Yazma) 0x00 Pozisyon tamamlandı, yeni bilgi alınabilir (Okuma) 0x10 Çalışma durumu (Okuma) 0x20 Pozisyonlama aktif (Meşgul) (Okuma)	0x6002
PR806	Yazılım ile pozitif limit H		0x6006
PR807	Yazılım ile pozitif limit L		0x6007
PR808	Yazılım ile negatif limit H		0x6008
PR809	Yazılım ile negatif limit L		0x6009
PR810	Homing metod	Bit0: Homing Yönü 0: Negatif yön 1: Pozitif yön. Bit1: Homing yapıldıktan sonra ayarlanan konuma gidip gitmeme kararı 0: Hayır 1: Evet. Bit2-7: Homing modu 0: Limit switch algılamalı homing 1: Homing switch algılama ile homing 2: Z sinyali algılamalı homing 3: Tork algılamalı homing 8: Mevcut konumu homing konumu olarak ayarla Bit8: 0: Z sinyali algılamadan homing işlemi 1: Z sinyali ile homing gerçekleştirir	0x600A
PR811	Homing pozisyon H		0x600B
PR812	Homing pozisyon L		0x600C
PR813	Homing stop pozisyon H		0x600D
PR814	Homing stop pozisyon L		0x600E
PR815	Homing yüksek hız		0x600F
PR816	Homing düşük hız		0x6010
PR817	Homing hızlanma ivmesi		0x6011
PR818	Homing yavaşlama ivmesi		0x6012
PR819	Tork algılaması sırasında homing tutma zamanı		0x6013
PR820	Tork algılaması sırasında homing tork değeri		0x6014
PR821	Homing sırasında üst geçit mesafesi ayarı		0x6015
PR822	Pozisyon limit aktif olduğunda e-stop için yavaşlama değeri		0x6016
PR823	e-stop için yavaşlama değeri		0x6017
PR826	IO tetikleme kombinasyonu modları	0: Kullanılmıyor, CTRG sinyali tetikleme ile 1: Homing sonrası geçerli 2: Homing işlemi olmadan geçerli PR826 = 1 veya 2 olduğunda IO tetikleme kombinasyonu devreye girer. ADD0....ADD3 kombinasyonu sürücü PR modda olduğunda aşağıdaki tetikleme kombinasyonları ile kullanılabilir. ADD3    ADD2    ADD1    ADD0    Path OFF    OFF    OFF    OFF    Aksiyon yok OFF    OFF    OFF    ON    Path 1 OFF    OFF    ON    OFF    Path 2 OFF    OFF    ON    ON    Path 3 OFF    ON    OFF    OFF    Path 4 OFF    ON    OFF    ON    Path 5 OFF    ON    ON    OFF    Path 6 OFF    ON    ON    ON    Path 7 ON    OFF    OFF    OFF    Path 8 ON    OFF    OFF    ON    Path 9 ON    OFF    ON    OFF    Path 10 ON    OFF    ON    ON    Path 11 ON    ON    OFF    OFF    Path 12 ON    ON    OFF    ON    Path 13 ON    ON    ON    OFF    Path 14 ON    ON    ON    ON    Path 15	0x601A
PR839	JOG hızı		0x6027
PR840	JOG hızlanma ivmesi		0x6028
PR841	JOG yavaşlama ivmesi		0x6029
PR842	Pozisyon komutu H		0x602A
PR843	Pozisyon komutu L		0x602B
PR844	Motor pozisyon H		0x602C
PR845	Motor pozisyon L		0x602D



PR9XX Parametre listesi		Açıklama	Modbus Adresi
PR900	Path0 Mod	Path0 hareket modu <b>Bit0-3: Çalışma Tipi</b> 0 Pasif 1 Pozisyon modu 2 Hız modu 3 Homing modu 4 Stop <b>Bit4: Interrupt</b> 0 Interrupt kullanılmıyor 1 Interrupt <b>Bit5: Overlap</b> 0 Overlap kullanılmıyor 1 Overlap aktif <b>Bit6-7:</b> 0 Absolute pozisyon 1 Komuta göre 2 Motor komutuna göre <b>Bit8-13:</b> 0-15 ilgili path yoluna atla <b>Bit14: Jump</b> 0 jump pasif 1 jump aktif	0x6200
PR901	Path0 pozisyon H		0x6201
PR902	Path0 pozisyon L		0x6202
PR903	Path0 hız	Birim: rpm	0x6203
PR904	Path0 kalkış ivmesi	ms / 1000rpm	0x6204
PR905	Path0 durma ivmesi	ms / 1000rpm	0x6205
PR906	Path0 durma zamanı	Path arası bekleme zamanı	0x6206

Aşağıda yer alan parametreler yalnızca RS485 haberleşme sırasında kullanılabilen ve erişilen parametrelerdir. PRBXX parametreleri;

No	Parametre Listesi	Birim	Veri Tipi		Modbus Adresi
03	Hata kodu	-	16bit	R	0B03H
05	Sürücü çalışma durumu	-	16bit	R	0B05H
	<b>Bit</b>	<b>Fonksiyon</b>			<b>Detay</b>
	0	RDY			Servo hazır
	1	RUN			Servo çalışıyor
	2	ERR			Servo hata
	3	HOME_OK			Home tamamlandı
	4	INP			Pozisyon tamamlandı
	5	AT-SPEED			Hızda
	6~15				Yedek
06	Anlık hız (Filtrelenmemiş)	rpm	16bit	R	0B06H
07	Anlık geri besleme torku (Nominal tork'un Yüzdesi)	%	16bit	R	0B07H
08	Anlık geri besleme akımı	0.01A	16bit	R	0B08H
09	Anlık hız (Filtrelenmiş)	rpm	16bit	R	0B09H
10	DC bus gerilimi	V	16bit	R	0B0AH
11	Sürücü sıcaklığı	°C	16bit	R	0B0BH
12	Analog giriş 1	0.01V	16bit	R	0B0CH
14	Analog giriş 3	0.01V	16bit	R	0B0EH
15	Aşırı yük oranı	%	16bit	R	0B0FH
16	Rejenerasyon yük oranı	%	16bit	R	0B10H
17	Dijital girişler sinyal durumları		16bit	R	0B11H
	<b>Bit</b>				<b>Girişler</b>
	0				S11
	1				S12
	2				S13
	...				...
	8				S19
18	Dijital çıkış sinyal durumları		16bit	R	0B11H
	<b>Bit</b>				<b>Girişler</b>
	0				S01
	1				S02
	2				S03
	...				...
	5				S06
20	Motor pozisyon geri bildirimi	Puls	32bit	R	0B14H – 0B15H
Sürücü'ye gelen 8388608 puls alıyorsa ve sürücünün motor için bir tur değeri 10000 puls/r ise, enkoder çözünürlüğü 8388608 puls/r olduğunda, Sürücü motoru konumu geri besleme puls sayısı 10000puls'dir.					
21	Toplam puls sayısı	Puls	32bit	R	0B16H – 0B17H
22	Pozisyon sapması	Puls	32bit	R	0B18H-0B19H
Pozisyon sapması hakkında ayrıntılar için PrB.23'e bakınız.					
23	Pozisyon komutu (Enkoder biriminden)	-	32bit	R	0B1AH~0B1BH
Sürücü ayarlarında motorun tam tur dönüşü 10000puls/r ayarlı ve enkoder çözünürlüğü 8388608 puls/r ise, sürücü 10000pulse aldığı anda, pozisyon komutu pals adedi 8388608 pals olur.					
24	Motor pozisyonu (Enkoder)	-	32bit	R	0B1CH~0B1DH
25	Pozisyon sapması (Enkoder)	-	32bit	R	0B1EH~0B1FH
26	Pozisyon modunda konum geri bildirimi (Enkoder)	-	32bit	R	0B20H~0B21FH

Sürücü operasyon ekranı için seçilebilecek göstergeler aşağıdaki tabloda yer almaktadır;

Menü adı	Açıklama	Ekranda görünen	Birim	Veri Formatı (X, Y harfleri nümerik ifadelerdir)
d00uE	Pozisyon sapması	d00uE	puls	Düşük ağırlıklı kısım "L xxxx" Yüksek ağırlıklı kısım "H xxxx"
d01SP	Motor hızı	d01SP	r/min	"r xxxx"
d02cS	Pozisyon modunda, hız değeri	d02CS	r/min	"r xxxx"
d03cu	Hız modunda, hız değeri	d03Cu	r/min	"r xxxx"
d04tr	Tork geri dönüş değeri	d04tr	%	"r xxxx"
d05nP	Toplam puls geri bildirim	d05nP	Puls	Düşük ağırlıklı kısım "L xxxx" Yüksek ağırlıklı kısım "H xxxx"
d06cP	Toplam puls	d06CP	Puls	Low-bit "L xxxx" High -bit"H xxxx"
d07	Maksimum tork geri bildirim	d07	/	"xxxx"
d08FP	Puls sinyali frekans değeri	d08FP	Puls	Low-bit "L xxxx" High -bit"H xxxx"
d09cn	Kontrol modu	d09Cn	/	Pozisyon:"PoScn" Hız:"SPdcn" Tork:"trqcn" Birleşik mod" cnt"
d10lo	I/O sinyal durumu	d10 lo	/	Ayrıntılar için talimatlara bakın
d11Ai	Analog giriş değeri	d11Ai	V	"x yyyy" x:A11 A,A12 b,A13 c yyyy:değer
d12Er	Hata faktörü ve geçmiş referansı	d12Er	/	"Er xxx"
d13 rn	Alarm göstergesi	d13rn	/	"m xxx"
d14 r9	Rejeneratif güç faktörü	d14r9	%	"rg xxx"
d15 oL	Aşırı yük faktörü	d15oL	%	"oL xxx"
d16Jr	Atalet oranı	d16Jr	%	"J xxx"
d17ch	Motorsuz çalışma faktörü	d17Ch	/	"cP xxx"
d18ic	G/Ç sinyallerindeki değişiklik sayısı	d18ic	/	"n xxx"
d19	-	d19	/	"xxxx"
d20Ab	Mutlak enkoder verisi	d20Ab	Puls	Düşük ağırlıklı kısım "L xxxx" Yüksek ağırlıklı kısım"H xxxx"
d21AE	Mutlak harici ölçek konumu	d21AE	Puls	Düşük ağırlıklı kısım "L xxxx" Yüksek ağırlıklı kısım"H xxxx"
d22rE	Enkoder/harici ölçek iletişim hatası monitörü sayısı	d22rE	zaman	"n xxx"
d23 id	Haberleşme eksen adresi	d23id	/	"id xxx" "Fr xxx"
d24PE	Enkoder konum sapması (enkoder)	d24PE	Puls	Düşük ağırlıklı kısım "L xxxx" Yüksek ağırlıklı kısım"H xxxx"
d25PF	Enkoder ölçek sapması	d25PF	Puls	Düşük ağırlıklı kısım "L xxxx" Yüksek ağırlıklı kısım"H xxxx"
d26hy	Karşık sapma	d26hy	Puls	Düşük ağırlıklı kısım "L xxxx" Yüksek ağırlıklı kısım"H xxxx"
d27 Pn	PN boyunca voltaj [V]	d27Pn	V	"u xxx"
d28 No.	Yazılım versiyonu	d28No.	/	"d xxx" "F xxx" "P xxx"
d29AS	Sürücü seri numarası	d29AS	/	"n xxx"
d30NS	Motor seri numarası	d30sE	/	Düşük ağırlıklı kısım "L xxxx" Yüksek ağırlıklı kısım"H xxxx"
d31 tE	Birikmiş çalışma süresi	d31tE	/	Düşük ağırlıklı kısım "L xxxx" Yüksek ağırlıklı kısım"H xxxx"
d32Au	Otomatik motor tanımlama	d32Au	/	"r xxx"
d33At	Sürücü sıcaklığı	d33At	°C	"th xxx"
d34	-	d34	/	"t xxx"
d35 SF	Güvenlik durumu monitörü	d35SF	/	"xxxxxx"

## Yardımcı fonksiyonlar

Fonksiyonlara erişmek için önce SET tuşuna basınız, MODE tuşu ile "AFXXX" operasyon menüsüne erişiniz ilgili parametre grubu seçimi sonrası aşağıdaki tabloda yer alan yönergeleri uygulayınız;

İsim	Özellik	Ekran gösterimi	Operasyon akışı
<b>AFjog</b>	Jog Modu	<b>AFjog</b>	"Jog modu kullanımı (motoru belirlenen hızda döndürme)" başlığına bkz.
<b>AFInI</b>	Parametrelerin fab. ayarına alınması	<b>AFInI</b>	Fonksiyona giriş için önce SET tuşuna basınız, ekranda "InI -" görüldüğünde, ▲ düğmesine basılı tutunuz sonrasında ekranda "FiniSh" ifadesi görüldüğünde işlem tamamlanmış olur. Bu işlemden sonra AFrst ile sürücü yeniden başlatılır.
<b>AFunL</b>	Ön panel kilidinin açılması	<b>AFunL</b>	Fonksiyona giriş için önce SET tuşuna basınız, ekranda "unL -" görüldüğünde, ▲ düğmesine basılı tutunuz ekranda "FiniSh" ifadesi görüldüğünde ön panel kilidi açılmış olur.
<b>AFAcL</b>	Alarm silme	<b>AFAcL</b>	Fonksiyona giriş için önce SET tuşuna basınız, ekranda "AcL -" görüldüğünde, ▲ düğmesine basılı tutunuz ekranda "FiniSh" ifadesi görüldüğünde alarm silinmiş olur.
<b>AFoF1</b>	A1 otomatik ofset ayarı	<b>AFoF1</b>	Fonksiyona giriş için önce SET tuşuna basınız ekranda "oF1 -" görüldüğünde, ▲ tuşuna basınız, ekranda "Start", gösterge doğru başlatılır, ardından "FiniSh" görüldüğünde, gerekli düzeltme tamamlanmış olur.
<b>AFoF2</b>	A2 otomatik ofset ayarı	<b>AFoF2</b>	Fonksiyona giriş için önce SET tuşuna basınız ekranda "oF2 -" görüldüğünde, ▲ tuşuna basınız, ekranda "Start", gösterge doğru başlatılır, ardından "FiniSh" görüldüğünde, gerekli düzeltme tamamlanmış olur.
<b>AFoF3</b>	A3 otomatik ofset ayarı	<b>AFoF3</b>	Fonksiyona giriş için önce SET tuşuna basınız ekranda "oF3 -" görüldüğünde, ▲ tuşuna basınız, ekranda "Start", gösterge doğru başlatılır, ardından "FiniSh" görüldüğünde, gerekli düzeltme tamamlanmış olur.
<b>AFEnc</b>	Motor Açısı düzeltmesi	<b>AFEnc</b>	Fonksiyona giriş için önce SET tuşuna basınız ekranda "Enc -" görüldüğünde, ▲ tuşuna basınız, ekranda "Start", gösterge doğru başlatılır, ardından "FiniSh" görüldüğünde, gerekli düzeltme tamamlanmış olur.
<b>AF tUn</b>	Ayrılmış	<b>AFtUn</b>	Kullanılmayan parametre
<b>AF_GL</b>	Atalet oranı tanımlama	<b>AF_GL</b>	Fonksiyona giriş için önce SET tuşuna basınız, display "G---" olduğunda önce "▲" tuşuna basınız, ekranda "StUon" görüldükten sonra, "▲" tuşuna basınız, motor çalışmaya başlar, atalet oranı ayarlanır. İşlem tamamlanır, ekranda "G xxx" ile ayarlanan atalet oranı gösterilir.
<b>AFrSt</b>	Sürücüyü yeniden başlatma	<b>AFrSt</b>	Fonksiyona giriş için önce SET tuşuna basınız, display "rSt -" ifadesi görüldüğünde "▲" tuşuna basılı tutunuz ekranda "StArt" ifadesi görüldüğünde işlem tamamlanmış olur.

## Fabrika ayarlarına geri döndürme

İşlem adımları aşağıdaki gibidir;

1- Yardımcı fonksiyonlara erişmek için önce **SET** tuşuna basınız, **MODE** tuşu ile "**AFXXX**" operasyon menüsüne erişiniz,

2- **AFInI** fonksiyonu görüldüğünde giriş için önce **SET** tuşuna basınız, ekranda "**InI -**" görüldüğünde, ▲ düğmesine basılı tutunuz sonrasında ekranda "**FiniSh**" ifadesi görüldüğünde işlem tamamlanmış olur, ardından sürücüyü yeniden başlatma işlemi için adım 3 uygulanır.

3- **AFrSt** fonksiyonuna giriş için SET tuşuna basılır, ekranda "**rSt -**" ifadesi görüldüğünde "▲" tuşuna basılı tutunuz ekranda "**StArt**" ifadesi görüldüğünde işlem tamamlanmış olur. **AFrSt** işlemi ile servo sürücü yeniden başlatılmış olur.

### Bölüm 3

Çalışma Modları.....	28
Jog Çalışma Modu.....	28
Puls / Pozisyon Çalışma Modu.....	29
Puls / Pozisyon Modunda Homing (Home Sensörü ile).....	30
Path Modu (Dahili Pozisyon Modu).....	30
Puls / Pozisyon Modunda Homing (Z fazı kullanılarak).....	31
Hız Kontrol Çalışma Modu.....	33
Dahili Hız Komutu ile Hız Kontrol Çalışma Modu.....	35
Tork Kontrol Çalışma Modu.....	36

## ÇALIŞMA MODLARI

Mod	Parametre	Açıklama
Pozisyon Modu	PR001=0	Pozisyon kontrolü, puls kaynağı cihaz dan gelen puls komutuna göre veya servo sürücüdeki komut setine göre gerçekleştirilir.
Hız Modu	PR001=1	Hız kontrolü, ana bilgisayar denetleyicisinden gelen analog hız komutu veya servo sürücüde ayarlanan hız komutuna göre gerçekleştirilir.
Tork Modu	PR001=2	Tork kontrolü, analog voltaj şeklinde belirtilen tork komutu veya servo sürücüde ayarlanan komuta göre gerçekleştirilir.
1. Mod: Pozisyon Modu 2. Mod: Hız Modu	PR001=3	Kontrol modu harici giriş (Dijital girişlerden) üzerinden değiştirilir.
1. Mod: Pozisyon Modu 2. Mod: Tork Modu	PR001=4	Kontrol modu harici giriş (Dijital girişlerden) üzerinden değiştirilir.
1. Mod: Hız Modu 2. Mod: Tork Modu	PR001=5	Kontrol modu harici giriş (Dijital girişlerden) üzerinden değiştirilir.
PR-Modu	PR001=6	Puls ile kullanım sırasında homing, dahili pozisyon gibi modların kullanımı için kullanılır.

Çalışma modunu değiştirme adımı;

1. Servo sürücüde gerekli parametreden çalışma modunu değiştirin,
2. Parametre kaydetme işlemini daha öncede belirtildiği gibi yapınız,
3. İşlem tamamlandıktan sonra yeni çalışma modunun aktif olması için servo sürücünün enerjisini kapatıp, açınız.

### Jog modu kullanımı (motoru belirlenen hızda döndürme)

Ekran çalışma durumunda "S 0" ekranında iken "SET" butonuna basılır. Sonrasında açılan menü ağacında gezinmek için "MODE" tuşuna basılır ve "AFJog" parametresi bulunarak "SET" tuşuna basılır. Ekranda "Jog -" görüldükten sonra "◀" tuşuna basılır ve ekranda "SrUon" yazısı görülür. Yukarı "▲" tuşuna basınca bir yönde, aşağı "▼" tuşuna basınca bir yönde PR604 parametresinde belirlenen hızda motor dönmeye başlar. Menüden çıkış yapılabilmesi için "SET" tuşuna basılır. PR839 Jog için hız referansı giriş parametresidir.

## Puls / Pozisyon Çalışma Modu

No	Parametre	İsim	Giriş	Değer	Birim	
1	PR001	Kontrol modu	/	0	/	
2	PR006	Puls dönüş yönü		0	-	
3	PR007	Puls giriş modu seçimi		0-3	-	
	<b>Pr0.06</b>	<b>Pr0.07</b>	<b>Puls Tipi</b>	<b>Sinyal</b>	<b>Pozitif Yön Komutu</b>	<b>Negatif Yön Komutu</b>
	0	0 veya 2	90° faz farkı 2 fazlı darbe (A fazı +B fazı)	Puls sinyali		
		1	Pozitif yön puls + Negatif yön puls	Puls sinyali		
		3	Puls + işaret	Puls sinyali		
	1	0 veya 2	90° faz farkı 2 fazlı darbe (A fazı +B fazı)	Puls sinyali		
		1	Pozitif yön puls + Negatif yön puls	Puls sinyali		
		3	Puls + işaret	Puls sinyali		
4	PR008	Servo motorun 1 tam turu için giriş yapılan puls değeri	/	10000	Puls	
5	PR009	1. Elektronik dişli çarpan değeri	/	1	-	
6	PR010	Elektronik dişli bölen değeri	/	1	-	
PR008 parametresi ile motorun 1 turunun kaç puls olması gerektiği belirtilir ve eğer bu parametrenin içerisinde "0" sayısı girilmiş ise bu durumda servo sürücü Pr009 ve Pr0.10 parametreleri içerisinde yer alan çarpan/bölen değerlerini referans alır.						
7	PR222	Pozisyon yumuşatma filtresi	/	Kullanıcı tanımlı	0.1ms	
Pozisyon yumuşatma filtresi, pozisyonlamanın daha yumuşak ve motor dönüşünü daha kararlı hale getirebilir.						
8	PR223	Pozisyon FIR filtresi	/	Kullanıcı tanımlı	0.1ms	
9	PR312	Hızlanma ivmesi zamanı(rampası)	/	Kullanıcı tanımlı	milisaniye	
10	PR313	Yavaşlama ivmesi zamanı(rampası)	/	Kullanıcı tanımlı	milisaniye	
11	PR314	S-Eğri hızlanma ve yavaşlama zamanı(rampası)	/	Kullanıcı tanımlı	milisaniye	
12	PR400	SI1 Dijital girişi	Srv_on(Aktif)	Hex:0003	/	

**Not:** Elektronik dişli ayarları yapılması sırasında dikkat edilmesi gerekenler;

**PR008** parametresi ile motorun 1 turunun kaç puls olması gerektiği belirtilir ve eğer bu parametrenin içerisinde "0" sayısı girilmiş ise bu durumda servo sürücü **PR009** ve **PR010** parametreleri içerisinde yer alan çarpan/bölen değerlerini referans alır.

### İşlem Adımları

1. CN1 terminaline bağlantılarını yapınız,
2. CN1 bağlantı portunda dijital girişler için ortak besleme terminali "**COM\_SI**" ve servo Sürücü aktif sinyali girişi bağlantısını gerçekleştiriniz.
3. Sürücü besleme bağlantısını yapınız ve ardından servo sürücüyü enerjilendiriniz.
4. Servo Sürücü parametrelerini ayarladıktan sonra kaydederek, servo sürücü enerjisini kapatıp/açınız.
5. Servo sürücüyü aktif duruma getirmek için, "**Srv\_on**" girişine sinyal uygulanır. Motor mili kilitli duruma gelir ve ardından servo sürücü puls sinyalini beklemeye başlar.
6. Ekran "**d01SP**" modu yani motor dönüş hızını gösterir durumda olduğunda motor hızı sürücü ekranından izlenebilir.

\* Servo sürücü ekranında "**s 0**" okunuyorsa servo sürücü hazır duruma geçmemiştir. Çalışmaya başlaması için sürücü ekranın da "**r 0**" okunmalıdır. Fabrika ayarların servo sürücü 10000 puls'de servo motoru tam 1 tur dönüş yapabilecek durumda ayarlanmıştır.

Servo motor 17bit enkoder içeren model ise motorun 1 tam tur 131072 puls, 23bit enkoderli bir servo motor ise 8388608 puls'dir.

## Puls / Pozisyon Modunda Homing (Home sensörü ile)

No	Parametre	İsim	Giriş	Değer
1	PR001	Kontrol modu *	/	6 (Pr-Mod)
2	PR400	Giriş seçimi SI1	Servo Aktif (Servo_on)	03h
3	PR401	Giriş seçimi SI2	HOME Tetik Sinyali (HOME)	21h
4	PR402	Giriş seçimi SI3	HOME Sinyali, Sensörü (ORG)	27h
5	PR410	Çıkış seçimi SO1	HOME yapıldı (HOME_OK)	22h
6	PR610	Ek fonksiyonlar *	/	1000
7	PR800	Pr kontrol ayarları	/	0
8	PR802	Kontrol register	/	0x200
9	PR810	Homing metodu	/	0x4
10	PR815	Homing hızı (yüksek hız)	/	rpm
11	PR816	Homing hızı (düşük hız)	/	rpm
12	PR817	Homing kalkış ivmesi	/	ms
13	PR818	Homing duruş ivmesi	/	ms

\* İşaretli parametrelerde yukarıdaki tabloda yer alan değerlerin girişi ile servo sürücü puls ile kontrol edilebilirken homing işlemini yapabilmektedir.

### İşlem Adımları

- CN1 terminaline bağlantılarını yapınız.
- CN1 bağlantı portunda dijital girişler için ortak besleme terminali "**COM\_SI**" ve servo Sürücü aktif sinyali girişi "**Servo\_on**" bağlantısını gerçekleştiriniz. Ayrıca homing işlemi yapılabilmesi için yukarıdaki tabloda da belirtildiği gibi herhangi bir dijital girişe, "**HOME**" (homing işlemi başlatılması için tetik sinyali) ve "**ORG**" (home sensörü) girişi bağlantılarını yapınız. Home işleminin tamamlandığını görebilmek için dijital çıkışlardan herhangi birine yukarıdaki tabloda da görüldüğü gibi "**HOME\_OK**" (Home işlemi yapıldı) bağlantısı da yapılabilir.
- Sürücü besleme bağlantısını yapınız ve ardından servo sürücüyü enerjilendiriniz.
- Servo sürücü parametrelerini ayarladıktan sonra kaydederek, servo sürücü enerjisini kapatıp/açınız.
- Servo sürücüyü aktif duruma getirmek için, "**Srv\_on**" girişine sinyal uygulanır. Motor mili kilitleli duruma gelir ve "**HOME**" (Home tetik sinyali) dijital girişine sinyal verilerek (yükselen kenar) homing işlemine home yüksek hızı ile başlar, servo sürücü home sensörünü (**ORG**) görene kadar servo motoru döndürmeye devam eder, home sensörünü görüldüğü anda önce aksi yönde home düşük hızı ile sensörü görmeyi bitirene kadar motor hareket eder, sensörü görmeyi bitirdiği anda tekrar aksi yönde home düşük hızı ile home sensörünü görünce motor durur.

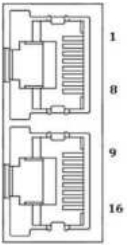
### Path Modu (Dahili pozisyon modu)

No	Parametre	İsim	Giriş	Değer	Modbus Adresleri
1	PR001	Kontrol modu	/	6 (Pr-Mod)	0x0003
2	PR400	Giriş seçimi SI1	Servo Aktif (Servo_on)	0x03	0x0401
3	PR401	Giriş seçimi SI2	Path (Pozisyona git) tetikleme girişi (CTRG)	0x20	0x0403
4	PR800	Pr kontrol ayarları	/	0	0x6000
5	PR900	Path0 Modu	/	0x191 (Arttırımsal)	0x6200
6	PR901+PR902	Path0 pozisyon bilgisi	/	10000	DWORD 0x6201
7	PR903	Path0 Hızı (Pozisyon Hızı rpm)	/	100 rpm	WORD 0x6203
8	PR904	Path0 kalkış ivmesi (ms/Krpm)	/	1	0x6204
9	PR905	Path0 duruş ivmesi (ms/Krpm)	/	1	0x6205

**PR900** parametresi Path0 modunun pozisyonlama işlemini nasıl yapacağını belirlediği parametredir. Bu örneğimizde arttırımsal pozisyonlama yapılacağı için parametreye "191" değeri girişi yapılmıştır. CTRG dijital girişine pozisyona gidilmesi sırasında tekrar tetikleme gelmesi halinde servo sürücü bu tetikleme dikkate almadan pozisyona gitme işlemini tamamlar.

**PR902** parametreleri işlem için kullanılan pozisyon değerleridir. **PR903** pozisyon için hız değeri, **PR904** Path0 için hızlanma ivmesi ve **PR905** Path0 pozisyonu için yavaşlama ivmesidir.

Dahili pozisyonlama haberleşme üzerinden kullanılması durumunda yukarıdaki tabloda yer alan parametreler kullanılabilir. Servo sürücü fabrika ayarlarında "38400 ,8, None, 2" haberleşme parametrelerine sahiptir. Aşağıdaki tabloda RS485 portuna ait kullanılacak pinler hakkında detaylar yer almaktadır.

Port	Görsel	Pin	Sinyal	Detay
CN4 CN5		1, 9	RDO+(RS485)	RS485 veri +
		2, 10	RDO-(RS485)	RS485 veri -

### İşlem Adımları

- CN1 terminaline bağlantılarını yapınız,
- CN1 bağlantı portunda dijital girişler için ortak besleme terminali "**COM\_SI**" ve servo Sürücü aktif sinyali girişi "**Servo\_on**" bağlantısını, pozisyona gidilmesi için tetikleme girişi "**CTRG**" dijital giriş bağlantısını yapmış olmalıdır.
- Sürücü besleme bağlantısını yapınız ve ardından servo sürücüyü enerjilendiriniz.
- Servo sürücü parametrelerini ayarladıktan sonra kaydederek, servo sürücü enerjisini kapatıp/açınız.
- Servo sürücüyü aktif duruma getirmek için, "**Srv\_on**" girişine sinyal uygulanır. Motor mili kilitleli duruma gelir ve servo sürücü dijital girişine atanmış olan "CTRG" girişi tetiklenir. Servo sürücü, servo motoru PR902 parametresine girilmiş olan pozisyona (10000puls) ve PR903 parametresindeki hız (100rpm) ile ilerler ve hedef pozisyona ulaşılır ve servo motor pozisyona ulaştığında durur.

## Puls / Pozisyon Modunda Homing (Z fazı kullanımı ile)

No	Parametre	İsim	Giriş	Değer
1	PR001	Kontrol modu *	/	6 (Pr-Mod)
2	PR400	Giriş seçimi SI1	Servo Aktif (Servo_on)	03h
3	PR401	Giriş seçimi SI2	HOME Tetik Sinyali (HOME)	21h
4	PR610	Ek fonksiyonlar *	/	1000
5	PR800	Pr kontrol ayarları	/	0
6	PR802	Kontrol register	/	0x200
7	PR810	Homing metodu	/	0x8
8	PR816	Homing hızı (düşük hız)	/	rpm
9	PR817	Homing kalkış ivmesi	/	ms
10	PR818	Homing duruş ivmesi	/	ms

\* İşaretili parametrelerde yukarıdaki tabloda yer alan değerlerin girişi ile servo sürücü puls ile kontrol edilebilirken homing yapılabilir.

### İşlem Adımları

- CN1 terminaline bağlantılarını yapınız.
- CN1 bağlantı portunda dijital girişler için ortak besleme terminali "COM\_SI" ve servo Sürücü aktif sinyali girişi "Servo\_on" bağlantısını gerçekleştiriniz. Ayrıca homing işlemi yapılabilmesi için yukarıdaki tabloda da belirtildiği gibi herhangi bir dijital girişe, "HOME" (homing işlemi başlatılması için tetik sinyali girişi bağlantılarını yapınız
- Sürücü besleme bağlantısını yapınız ve ardından servo sürücüyü enerjilendiriniz.
- Servo sürücü parametrelerini ayarladıktan sonra kaydedip, servo sürücü enerjisini kapatıp/açınız.
- Servo sürücüyü aktif duruma getirmek için, "Srv\_on" girişine sinyal uygulanır. Motor mili kilitli duruma gelir ve "HOME" (Home tetik sinyali) dijital girişine sinyal verilerek (yükselen kenar) homing işlemine home düşük(yavaş) hız ile başlanır. Servo Sürücü, servo motor enkoderinden Z fazı bilgisi gelmesi durumunda döndürme işlemini durdurur. Z fazına göre home yapma işlemi gerçekleştirilir.

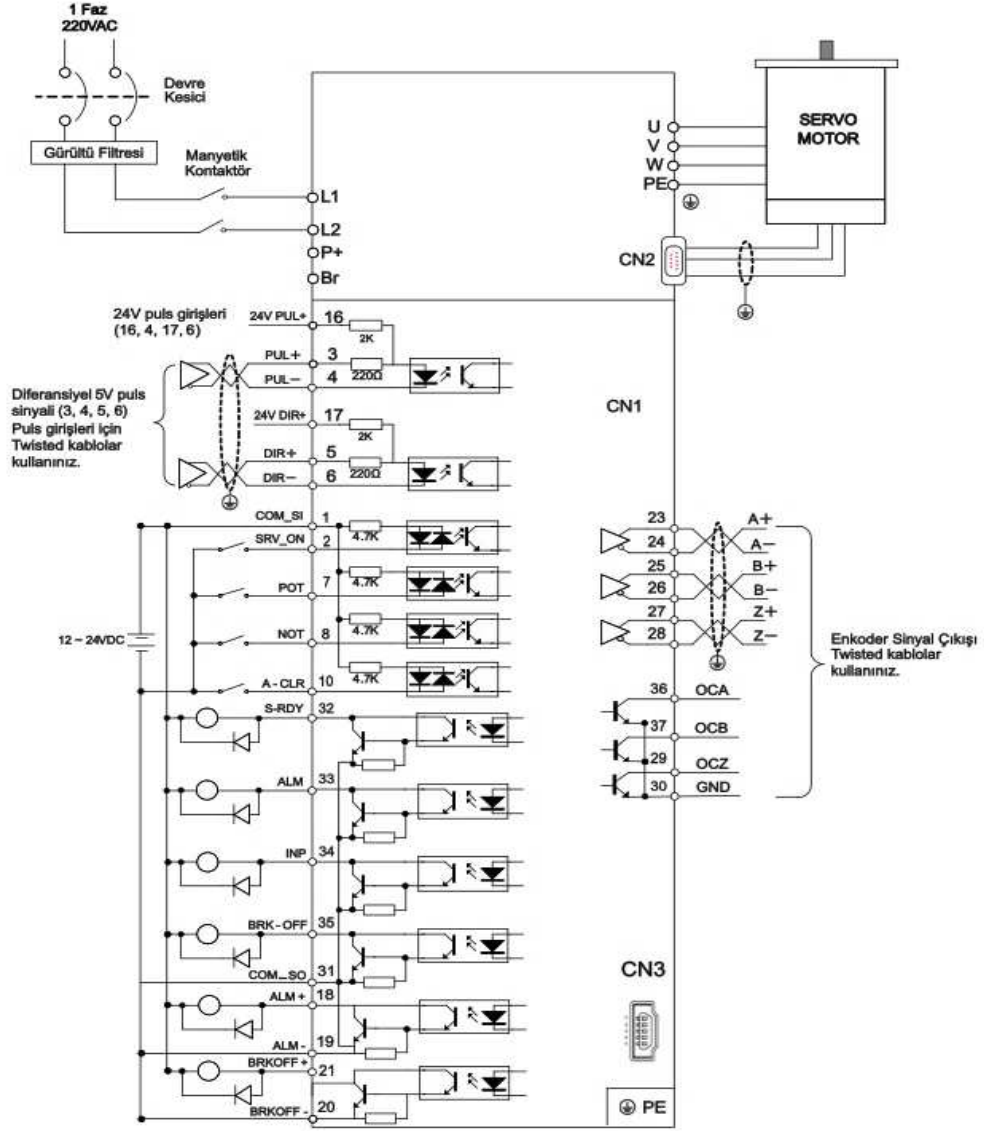
### Pozisyon Tamamlandı / Ulaştı Çıkışı (INP)

Bu çıkış sayesinde servo sürücünün, servo motoru hedef pozisyona ulaştırdığının doğrulanması yapılabilir. Servo sürücü dijital çıkışlarından istenilen çıkışa bu fonksiyon tanımlanabilir. Detaylı bilgiye "Dijital Çıkışlar" başlığı altından erişebilirsiniz.

No	Parametre	İsim	Giriş	Değer	Birim	Aralık
1	PR431	Pozisyon tamamlandı aralığı	/	10	0.0001rev	0-10000
Pozisyon tamamlandı sinyalinin (INP1) verildiği pozisyon sapması zamanlaması ayarlanabilir.						
2	PR432	Pozisyon tamamlandı çıkış ayarı	/	0	-	0-3
Pozisyon tamamlandı/ulaştı sinyalinin (INP1) çıkışı için koşul belirlenir.						
Ayar değeri		Pozisyon tamamlandı sinyali için alabileceği koşullar				
0		Pozisyon sapması PR431'den [konumlandırma tam aralığı] daha küçük olduğunda sinyal açılır.				
1		Konum No. komutu olduğunda ve konum sapması PR431 [konumlandırma tam aralığı]'ndan küçük olduğunda sinyal açılır.				
2		Konum No komutu olduğunda, sıfır hız algılama sinyali AÇIK olduğunda ve konum sapması PR431'den [konumlandırma tam aralığı] daha küçük olduğunda sinyal açılacaktır.				
3		Konum No. komutu olduğunda ve konum sapması PR431'den [konumlandırma tam aralığı] daha küçük olduğunda sinyal açılır. Ardından bir sonraki konum komutu girilene kadar "AÇIK" durumlarında kalır. Ardından, ON durumu, PR433 INP tutma süresi geçene kadar korunur. Tutma süresinden sonra, gelen konumsal komuta veya konumsal sapmanın durumuna göre INP çıkışı açılacak/kapatılacaktır.				
3	PR433	INP tutma zamanı	/	0	1ms	0-30000
		Ayar Değeri	Konumlandırma sinyali tamamlandı durumu			
		0	Tutma süresi, bir sonraki konumsal komut alınana kadar AÇIK durumda tutularak kesinlikle korunur.			
		1-30000	"Açık" durumu, kurulum süresi (ms) için korunur, ancak tutma süresi sırasında pozisyon komutu alındığında "Kapalı" durumuna geçer.			



## pozisyon / Puls modu kullanımı için bağlantı



## Hız Kontrol Çalışma Modu

No	Parametre	İsim	Giriş	Ayar Değeri	Birim
1	PR001	Kontrol modu *	/	1	/
2	PR312	Hızlanma ivmesi zamanı(rampası) *	/	Kullanıcı tanımlı	milisaniye
3	PR313	Yavaşlama ivmesi zamanı(rampası) *	/	Kullanıcı tanımlı	milisaniye
4	PR314	S-Eğri hızlanma ve Yavaşlama Zamanı(rampası) *	/	Kullanıcı tanımlı	milisaniye
5	PR315	Sıfır hız yakalama fonksiyonu *	/	2	/
6	PR300	Hız ayarı için dahili ve harici hız kaynağı seçimi parametresi	/	0	/

PR300 için, Ayar Değeri	Hız Ayar Metodu
0	Analog Hız Komutu (Analog Giriş Aktif)
1	Dahili hız komutu 1. ila 4. hız(PR304-PR307)
2	Dahili hız komutu 1. ila 3. hız(PR304-PR306)
3	Dahili hız komutu 1. ila 8. hız(PR304-PR311)

PR300 parametresi değeri "0" sıfır dışında bir sayı olursa yukarıdaki tabloda da yer aldığı gibi, hangi dahili hız aralığında kullanılacaksa o seçilir, sonrasında dijital girişler aşağıdaki tabloda yer alan kombinasyonlar ile tetiklenirse seçilen dahili hız aktif olur. Eğer PR300 parametresi içeriği "0" yapılırsa, analog girişler referans giriş olarak kullanılabilir.

Ayar Değeri	1. Dahili Hız Seçimi Girişi (Intspd1)	2. Dahili Hız Seçimi Girişi (Intspd2)	3. Dahili Hız Seçimi Girişi (Intspd3)	Seçilen Hız
1	OFF	OFF	Giriş yok	1. Hız
	ON	OFF		2. Hız
	OFF	ON		3. Hız
	ON	ON		4. Hız
2	OFF	OFF	Giriş yok	1. Hız
	ON	OFF		2. Hız
	OFF	ON		3. Hız
	ON	ON		Analog giriş komutu
3	[PR300=1] ile aynı		OFF	1. ile 4. Hız
	OFF	OFF	ON	5. Hız
	ON	OFF	ON	6. Hız
	OFF	ON	ON	7. Hız
	ON	ON	ON	8. Hız

7	PR301	Hız komutu için dönüş yönü seçimi	/	Kullanıcı tanımlı	/
---	-------	-----------------------------------	---	-------------------	---

Pozitif ya da Negatif yön belirleme yöntemini aşağıdaki gibi seçebilirsiniz;

Ayar Değeri	Hız Değeri	Hız Giriş Sinyali (VC-SIGN)	Hız Komutuna Bağlı Yön
0	+	-	Pozitif Yönde
	-	-	Negatif Yönde
1	İşlem Yok	OFF	Pozitif Yönde
	İşlem Yok	ON	Negatif Yönde

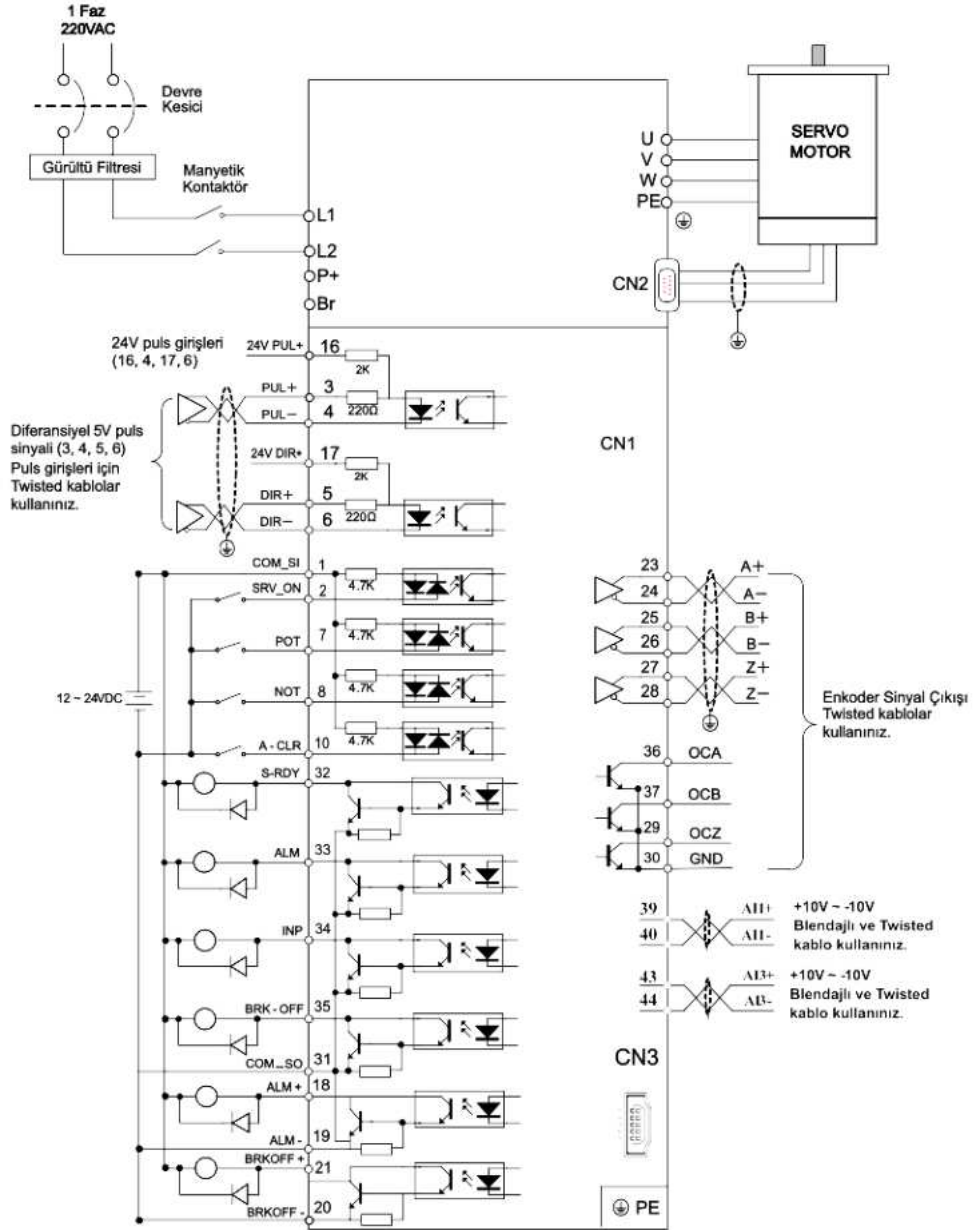
8	PR302	Hız komutu giriş kazancı *	/	Kullanıcı tanımlı	rpm/V
9	PR303	Hız komutu girişinin dönüş yönünün değiştirilmesi *	/	Kullanıcı tanımlı	/
10	PR422	Analog giriş 1 (AI1) ofset ayarı *	/	Kullanıcı tanımlı	0.359mv
11	PR423	Analog giriş 1 (AI1) filtre *	/	Kullanıcı tanımlı	0.01ms
12	PR400	SI1 Dijital girişi *	Srv_on(Aktif)	Hex:0003	/

### İşlem Adımları

1. CN1 terminaline bağlantılarını yapınız.
2. CN1 bağlantı portunda dijital girişler için ortak besleme terminali "COM\_S1" ve servo Sürücü aktif sinyali girişi bağlantısını gerçekleştiriniz.
3. Sürücü besleme bağlantısını yapınız ve ardından servo sürücüyü enerjilendiriniz.
4. Servo Sürücü parametrelerini ayarladıktan sonra kaydedip, servo sürücü enerjisini kapatıp/açınız.
5. Servo sürücüyü aktif duruma getirmek için, "Srv\_on" girişine sinyal uygulanır.
6. Hız bilgisi girişi için, AI1+ ve AI1- analog girişlerine gerilim uygulayınız.
7. Ekranda motor dönüş hızını "d01SP" gösterim modu ile görebilir, dönme hızının doğru olup olmadığı ve motorun sıfır komutu 0VDC ile durup durmadığı gözlemlenebilir.

\* İşaretli parametreler hakkında detaylara tam parametre listesinden erişebilirsiniz.

## Hız kontrol modu kullanımı için bağlantı



## Dahili Hız Komutu ile Hız Kontrol Çalışma Modu

No	Parametre	İsim	Giriş	Ayar değeri	Birim
1	PR001	Kontrol modu *	/	1	/
2	PR300	Hız Ayarı için Dahili ve Harici Hız Kaynağı Seçimi Parametresi	/	3	/
		PR300 için, Ayar Değeri	Hız Ayar Metodu		
		0	Analog Hız Komutu (Analog Giriş Aktif)		
		1	Dahili hız komutu 1. ila 4. hız(PR304-PR307)		
		2	Dahili hız komutu 1. ila 3. hız(PR304-PR306)		
		3	Dahili hız komutu 1. ila 8. hız(PR304-PR311)		
PR300 parametresi değeri "0" sıfır dışında bir sayı olursa yukarıdaki tabloda da yer aldığı gibi, hangi dahili hız aralığında kullanılacaksa o seçilir, sonrasında dijital girişler aşağıdaki tabloda yer alan kombinasyonlar ile tetiklenirse seçilen dahili hız aktif olur. Eğer PR300 parametresi içeriği "0" yapılırsa, analog girişler referans giriş olarak kullanılabilir.					
	Ayar Değeri	1. Dahili Hız Seçimi Girişi (Intspd1)	2. Dahili Hız Seçimi Girişi (Intspd2)	3. Dahili Hız Seçimi Girişi (Intspd3)	Seçilen Hız
	1	OFF	OFF	Giriş yok	1. Hız
		ON	OFF		2. Hız
		OFF	ON		3. Hız
		ON	ON		4. Hız
	2	OFF	OFF	Giriş yok	1. Hız
		ON	OFF		2. Hız
		OFF	ON		3. Hız
		ON	ON		Analog giriş komutu
	3	[Pr3.00=1] ile aynı		OFF	1. ile 4. Hız
		OFF	OFF	ON	5. Hız
		ON	OFF	ON	6. Hız
		OFF	ON	ON	7. Hız
		ON	ON	ON	8. Hız
4	PR301	Hız komutu için dönüş yönü seçimi *	/	Kullanıcı tanımlı	/
5	PR302	Hız komutu giriş kazancı *	/	500	(r/min)/V
6	PR304	1.Dahili hız ayarı	/	0	r/min
7	PR305	2.Dahili hız ayarı	/	0	r/min
8	PR306	3.Dahili hız ayarı	/	0	r/min
9	PR307	4.Dahili hız ayarı	/	0	r/min
10	PR308	5.Dahili hız ayarı	/	0	r/min
11	PR309	6.Dahili hız ayarı	/	0	r/min
12	PR310	7.Dahili hız ayarı	/	0	r/min
13	PR311	8.Dahili hız ayarı	/	0	r/min
14	PR312	Hızlanma ivmesi zamanı(rampası) *	/	Kullanıcı tanımlı	milisaniye
15	PR313	Yavaşlama ivmesi zamanı(rampası)	/	Kullanıcı tanımlı	milisaniye
Hız komutunun hedef değerinin Vc (r/min) olduğunu varsayarak, hızlanma/yavaşlama için gereken süre aşağıda gösterilen formülden hesaplanabilir; Hızlanma süresi (ms)=Vc/1000 PR312 *1ms Yavaşlama süresi (ms)=Vc/1000 PR313 *1ms					
16	PR314	S-Eğri hızlanma ve yavaşlama zamanı(rampası) *	/	Kullanıcı tanımlı	milisaniye
17	PR315	Sıfır hız yakalama fonksiyonu *	/	0	0.1Hz
18	PR316	Sıfır hız yakalama seviyesi *	/	30	r/min
19	PR400	SI1 Dijital girişi	Srv_on(Aktif)	Hex:03	/
20	PR401	SI2 Dijital girişi	ZeroSpd	Hex:11	/
21	PR402	SI3 Dijital girişi	IntSpd1	Hex:0E	/
23	PR403	SI4 Dijital girişi	IntSpd2	Hex:0F	/
24	PR404	SI5 Dijital girişi	IntSpd3	Hex:10	/
25	PR405	SI6 Dijital girişi	Vc-Sign	Hex:12	/
26	PR422	Analog giriş 1(AI1) ofset ayarı *	/	Kullanıcı tanımlı	0.359mv
27	PR423	Analog giriş 1(AI1) filtre *	/	Kullanıcı tanımlı	0.01ms
28	PR436	AT-SPEED (belirlenen hıza ulaşıldı)	/	1000	r/min
PR436 parametresi ile belirlenen hıza erişildiği takdirde servo sürücü çıkışından "AT-SPEED" çıkışı yani belirlenen hıza ulaştı çıkışı alınabilmektedir.					
Motor hızı belirlenen hıza ulaşıldığında ilgili çıkışı aktif edecektir. Algılama histerezisi,10r/dakikadır. 10 ile 2000 arası ayarlanabilir.					

\* İşaretli parametreler hakkında detaylara tam parametre listesinden erişebilirsiniz.

## Tork Kontrol Çalışma Modu

Tork kontrol için, analog girişten uygulanan giriş voltajı, eşdeğer dijital tork komutuna dönüştürülerek tork kontrol işlemi yapılır. Gürültü vb. durumları engellemek yada etkilerini azaltmak için analog giriş ofset ve filtre parametrelerini ayarlayabilirsiniz. Tork kontrolü, analog girişten uygulanan analog değere göre yapılır. Ayrıca motor hızını, hız sınırı içinde tutmak yada kontrol etmek için tork komutu için kullanılan analog girişe ek olarak hız sınırı/kontrolü içinde servo sürücünün ayrı bir analog girişi kullanmanız gereklidir.

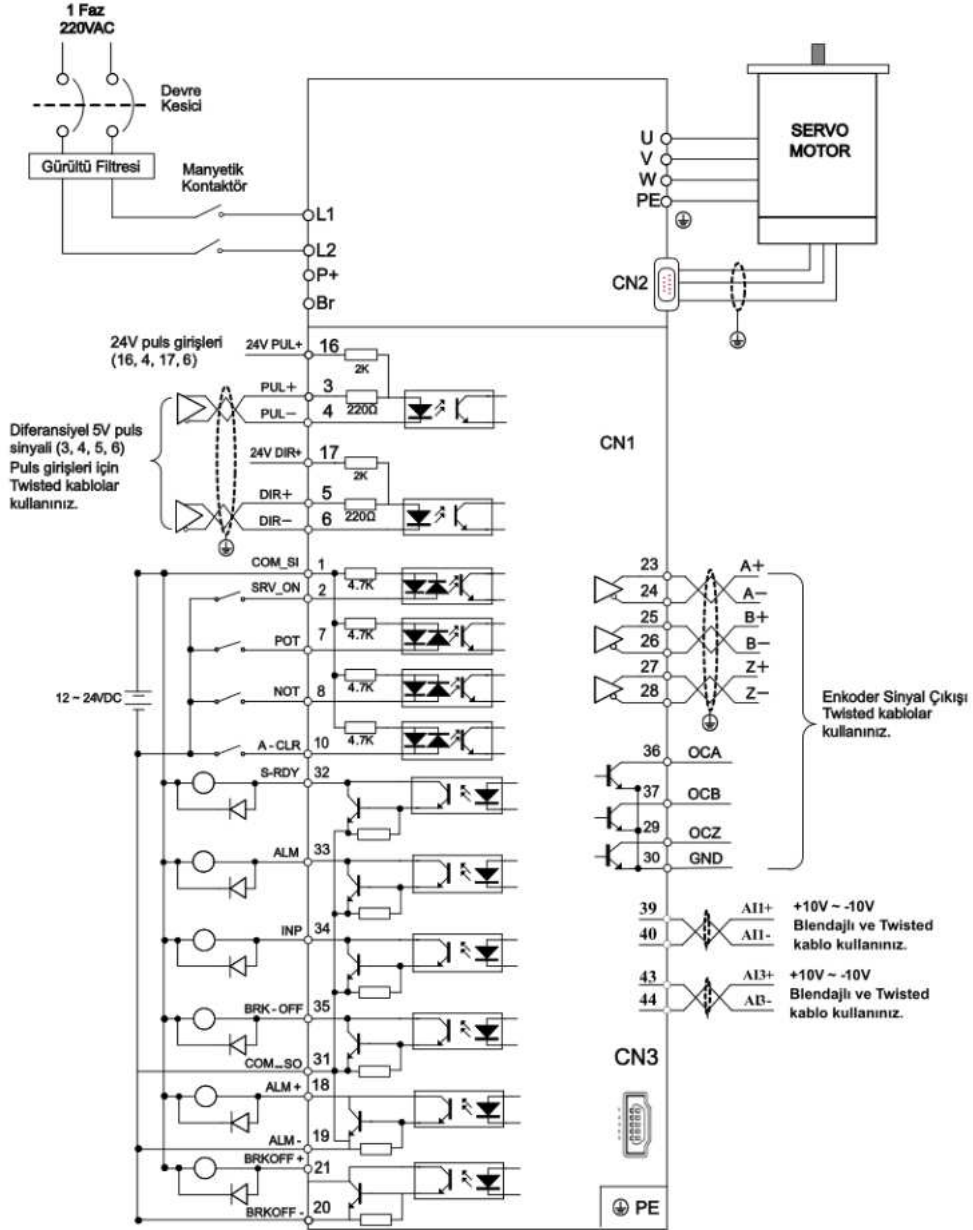
No	Parametre	İsim	Ayar değeri	Birim
1	PR001	Kontrol modu	2	/
2	PR312	Hızlanma zaman ayarı	Kullanıcı tanımlı	
3	PR313	Yavaşlama zaman ayarı	Kullanıcı tanımlı	
4	PR314	S-Eğri hızlanma/yavaşlama zaman ayarı	Kullanıcı tanımlı	
5	PR315	Sıfır hız yakalama fonksiyonu	0	
6	PR317	Tork komut kaynağı	0	/
		<b>Ayar Değeri</b>	<b>Tork Bilgisi Girişi</b>	<b>Hız Limit Girişi</b>
		0	Analog Giriş 3	Parametre Değeri (PR321)
		1	Analog Giriş 3	Hız Limiti için Analog Giriş 1
		2	Parametre Değeri (PR322)	Parametre Değeri (PR321)
		3	Analog Giriş 3	Hız Limiti 0
7	PR318	Tork komut yönü		
		<b>Ayar Değeri</b>	<b>Açıklama</b>	
		0	Tork Bilgisi için uygulanan voltaj ile motorun dönüş yönü belirlenir. Eğer Tork sinyali "+" polaritede ise dönüş bir yönde, "-" polaritede ise motor diğer yönde dönecektir.	
		1	Eğer PR318 içerisindeki değer "1" ise bu durumda motorun dönüş yönü için, TC-SIGN girişinden gelen sinyale göre motorun dönüş yönü belirlenir. Bu dijital girişe sinyal uygulandığında pozitif yön, sinyal kesildiğinde negatif yönde dönüş gerçekleşecektir.	
8	PR319	Tork komut giriş kazancı	0	0.1V/100%
Analog tork komutuna uygulanan voltaja (V) bağlı olarak, dönüşüm kazancını ayarlanabildiği parametredir.				
9	PR320	Tork komutu girişi tersleme	0	/
10	PR321	1. Hız limit değeri	0	r/min
Tork kontrolü sırasında kullanılan hız sınırının ayarlandığı parametredir. Bu parametre ile belirlenen hız limiti tork kontrolü sırasında aşılamaz.				
11	PR322	Tork modunda tork limit değeri	0	%
12	PR400	SI1 Dijital girişi (Srv_on Aktif)	Hex:0003	/
13	PR428	Analog giriş 3 (AI3) ofset ayarı	Kullanıcı tanımlı	0.359mV
14	PR429	Analog giriş 3 (AI3) filtre değeri	Kullanıcı tanımlı	0.01ms

\* İşaretli parametreler hakkında detaylara tam parametre listesinden erişebilirsiniz.

### İşlem Adımları

1. CN1 terminaline bağlantılarını yapınız,
2. CN1 bağlantı portunda dijital girişler için ortak besleme terminali "COM\_SI" ve servo sürücü aktif sinyali girişi bağlantısını gerçekleştiriniz,
3. Sürücü besleme bağlantısını yapınız ve ardından servo sürücüyü enerjilendiriniz,
4. Servo sürücü parametrelerini ayarladıktan sonra kaydedip, servo sürücü enerjisini kapatıp/açınız,
5. Servo sürücüyü aktif duruma getirmek için, "Srv\_on" girişine sinyal uygulanır,
6. Tork komutu bilgisi girişi için servo sürücü analog giriş bağlantılarını yapınız.(VIN+ ve VIN- DC gerilim uyguladığınıza emin olunuz)
7. Tork miktarını izlemek için "d04t" ek gösterge fonksiyonunu kullanabilirsiniz.

## Tork kontrol modu kullanımı için bağlantı



### Tork kontrol modunda hız limitleme ayarları

Hız sınırı, tork kontrolü sırasında kullanılan koruyucu işlevlerden biridir. Bu fonksiyon, motor hızını, tork kontrol edilirken hız sınırını aşmayacak şekilde düzenler.

No	Parametre	İsim	Ayar değeri	Birim
1	PR001	Kontrol modu	2	/
No	Parametre	İsim	Ayar değeri	Birim
1	PR321	1. Hız limit değeri	0	r/min

Tork kontrolü sırasında kullanılan hız sınırının ayarlandığı parametredir. Bu parametre ile belirlenen hız limiti tork kontrolü sırasında aşılamaz.

### Atalet oranı düzenleme

No	Parametre	İsim	Ayar değeri	Birim
1	PR004	Atalet oranı	250	%

Yük ataletinin, rotor (motorun) ataletine karşı oranını ayarlayabilirsiniz. PR004=(yük ataleti / döndürme ataleti) × 100%

### 3. Kazanç anahtarlamaları (ek kazanç ayarı)

1. Ve 2. Kazanç ayarları/parametrelerinin yanında ek olarak kullanılacak kazanç parametreleridir.

No	Parametre	İsim	Ayar değeri	Birim
1	PR605	3. kazanç parametresi geçerlilik zamanı	0	0.1ms

3. kazancın geçerli olacağı zamanı ayarlanır. Bu parametreyi kullanmadığınızda, PR605=0, PR606=100 olarak ayarlayınız.

Bu parametre sadece pozisyon kontrolünde kullanılabilir.

No	Parametre	İsim	Ayar değeri	Birim
2	PR606	3. kazanç çarpan değeri	0	%100

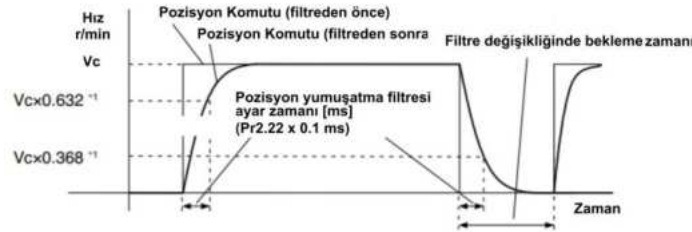
1. kazancın faktörü çarpılarak, 3. Kazanç değerleri ayarlanır.

3. kazanç= 1. kazanç \* PR606/100

### Pozisyon komutu filtre ayarları

1	PR222	Pozisyon yumuşatma filtresi		Kullanıcı tanımlı	0.1ms
---	-------	-----------------------------	--	-------------------	-------

Pozisyon yumuşatma filtresi, pozisyonlamanın daha yumuşak ve motor dönüşünü daha kararlı hale getirebilir.



2	PR223	Pozisyon FIR filtresi		Kullanıcı tanımlı	0.1ms
---	-------	-----------------------	--	-------------------	-------



## Bölüm 4

Genel Hata/Alarmlar Tablosu.....	40
Detaylı Hata/Alarmlar Listesi.....	41
Alarm/Hata Durumunun Ortadan Kaldırılması.....	44
Destek ve Bakım.....	58



### Genel Hata/Alarmlar Tablosu

Servo sürücü hata oluştuğunda ekranında oluşan hatayı göstermektedir. Ayrıca en son hatayı, "d12Er" menüsünden görebilirsiniz.

Hata Kodu		Hata içeriği	Özellik		
Ana hata	Yardımcı hata		* Geçmiş kayıt	* Acil durdurma	* Silinebilir
09	0~F	FPGA haberleşme hatası	•		
0A	0~1	Akım algılama devresi hatası	•		
	2.4	Analog giriş devresi hatası	•		
	3	Güç hattı (U,V,W) bağlantısı yok	•		
	5	DC bus devresi hatası	•		
	6	Sıcaklık algılama devresi hatası	•		
0b	0	Kontrol gerilime düşük	•		
0c	0	DC bus aşırı voltaj	•		•
0d	0	DC bus yüksek voltaj	•		•
	2	Güç hattı (U,V,W) bağlantısı yok			•
0E	0	Aşırı akım	•		
	1	IPM modülü için, aşırı akım	•		
0F	0	Sürücü aşırı sıcak	•	•	
10	0	Motor aşırı yük	•		•
	1	Sürücü aşırı yük	•		•
12	0	Rejeneratif direnç de aşırı yük	•	•	
	1	Fren hatası	•		
15	0	Enkoder yazma hatası	•		
	1	Enkoder okuma hatası	•		
	2	Enkoder başlangıç pozisyonu hatası	•		
	3	Enkoder düşük batarya hatası	•		•
17	0	Enkoder veri hatası	•	•	
	1	Motor parameter hatası			
18	0	Pozisyon bilgisi çok büyük oranda	•	•	•
	1	Hız bilgisi çok büyük oranda	•	•	•
19	0	Vibrasyon çok büyük	•	•	•
1A	0	Aşırı hız - 1	•	•	•
	1	Hız kontrol edilemiyor	•		•
21	0	I/F giriş durumları hatası	•		•
	1	I/F giriş arayüz fonksiyonu ayar hatası	•		•
	2	I/F çıkışı arayüz fonksiyonu ayar hatası	•		•
24	0	CRC doğrulama hatası			
26	0	Pozitif ve Negatif aşırı limit girişi	•	•	•
57	0	Zorunlu alarm girişi aktif	•	•	

**Geçmiş Kayıt:** Hata geçmişi kaydedilir.

**Ani durdurma:** Hata oluştuğu anda, servo sürücü motoru durduracaktır.

**Silinebilir:** Hata menü parametresi veya dijital girişlere atanmış olan alarm silme fonksiyonu ile silinebilir.

### Hata (Alarm) Listesi

Hata Kodu	Ana Hata	Ekstra	Ekran : "Er 090" -- "Er 09F"
	09	0~F	<b>Açıklaması:</b> FPGA iletişim hatası
Nedeni	Kontrol edilmesi gereken		Çözüm
L1,L2 terminaline düşük gerilim geliyor	L1,L2 terminal voltajını kontrol ediniz		L1 ve L2 terminalinin gerekli besleme aralığında olduğuna emin olunuz.
Hata Kodu	Ana Hata	Ekstra	Ekran : "Er 0A0" -- "Er 0A1"
	0A	0~1	<b>Açıklaması:</b> Akım algılama devresi hatası
Nedeni	Kontrol edilmesi gereken		Çözüm
Motor çıkış kabloları U,V,W terminalinin kablolama hatası	Motor çıkış kabloları U,V,W bağlantılarını kontrol ediniz		Motor çıkış kabloları U,V,W bağlantılarının doğru olduğundan emin olunuz.
Hata Kodu	Ana Hata	Ekstra	Ekran : "Er 0A2", "Er 0A4"
	0A	0-4	<b>Açıklaması:</b> Analog giriş devresi hatası
Nedeni	Kontrol edilmesi gereken		Çözüm
Analog giriş bağlantılarında kablolama hatası	Analog giriş bağlantı kablolarını kontrol ediniz		Analog giriş kablolarının doğru bağlandığından emin olunuz
Hata Kodu	Ana Hata	Ekstra	Ekran : "Er 0A3"
	0A	3	<b>Açıklaması:</b> U, V, W bağlı değil
Nedeni	Kontrol edilmesi gereken		Çözüm
U, V, W bağlı değil (Motor kablosu bağlantılarında yada motor içerisindeki kablolarda kopma olabilir.)	U, V, W kablolarını kontrol ediniz.		U, V, W bağlantılarının ve kablolanın doğru olduğundan emin olunuz.
Hata Kodu	Ana Hata	Ekstra	Ekran : "Er 0A5"
	0A	5	<b>Açıklaması:</b> DC devre hatası
Nedeni	Kontrol edilmesi gereken		Çözüm
Ana gerilim L1, L2, L3 terminal düşük voltaj	L1, L2, L3 terminal voltajı kontrol ediniz.		L1, L2, L3 terminalinin voltajının uygun aralıkta olduğundan emin olunuz.
Hata Kodu	Ana Hata	Ekstra	Ekran : "Er 0A6"
	0A	6	<b>Açıklaması:</b> Sıcaklık algılama devresi hatası
Nedeni	Kontrol edilmesi gereken		Çözüm
Ana gerilim L1, L2, L3 terminal düşük voltaj	L1, L2, L3 terminal voltajı kontrol ediniz		L1, L2, L3 terminalinin voltajının uygun aralıkta olduğundan emin olunuz
Hata Kodu	Ana Hata	Ekstra	Ekran : "Er 0b0"
	0b	0	<b>Açıklaması:</b> Kontrol gücü düşük voltaj
Nedeni	Kontrol edilmesi gereken		Çözüm
Ana gerilim L1, L2, L3 terminal düşük voltaj	L1, L2, L3 terminal voltajı kontrol ediniz		L1, L2, L3 terminalinin voltajının uygun aralıkta olduğundan emin olunuz
Hata Kodu	Ana Hata	Ekstra	Ekran : "Er 0c0"
	0c	0	<b>Açıklaması:</b> DC veri yolu aşırı voltaj
Nedeni	Kontrol edilmesi gereken		Çözüm
-Ana güç L1, L2, L3 terminal aşırı voltaj -Sürücü, iç fren devresi hasarı	L1, L2, L3 terminal voltajı kontrol ediniz.		L1,L2,L3 terminal gerilimini azaltınız, sorun devam ederse bakım için servise gönderiniz.
Hata Kodu	Ana Hata	Ekstra	Ekran : "Er 0d0"
	0d	0	<b>Açıklaması:</b> DC veri yolu düşük voltaj
Nedeni	Kontrol edilmesi gereken		Çözüm
Ana güç L1, L2, L3 terminal düşük voltaj	L1, L2, L3 terminal voltajını kontrol ediniz.		L1 ve L2 terminalinin gerekli besleme aralığında olduğuna emin olunuz.
Hata Kodu	Ana Hata	Ekstra	Ekran : "Er 0d2"
	0d	2	<b>Açıklaması:</b> Lack voltajı hatası
Nedeni	Kontrol edilmesi gereken		Çözüm
Sürücü beslemesi gelmiyor	L1, L2, L3 terminal voltajı kontrol ediniz.		L1 ve L2 terminalinin gerekli besleme aralığında olduğuna emin olunuz.
Hata Kodu	Ana Hata	Ekstra	Ekran : "Er 0E0"
	0E	0	<b>Açıklaması:</b> Aşırı akım hatası
Nedeni	Kontrol		Çözüm
-Sürücü çıkışlarında kısa devre -IGBT modülü kısa devre -Doğru yapılmayan parametre ayarları -Motor kablolarında yanlış, yanlış kablolama	-Gerekli topraklamanın yapıldığına emin olunmalı, sürücü çıkışları kısa devre olabilir, -Motor kabloları yanlış takılmış olabilir, sıralaması ve yerlerine bakılabilir, -Parametreler kontrol edilmeli,		Motor kablolarının bağlantılarını ve doğru yerlere montajlayınız, doğru çalışma parametrelerini ayarlayınız. Sorun devam ederse servo sürücüyü bakıma gönderiniz.
Hata Kodu	Ana Hata	Ekstra	Ekran : "Er 0E1"
	0E	1	<b>Açıklaması:</b> IPM aşırı akım
Nedeni	Kontrol edilmesi gereken		Çözüm
-Sürücü çıkışlarında kısa devre, -IGBT modülü kısa devre, -Doğru yapılmayan parametre ayarları, -Motor kablolarında yanlış bağlantı	-Gerekli topraklamanın yapıldığına emin olunmalı, sürücü çıkışları kısa devre olabilir, -Motor kabloları yanlış takılmış olabilir, sıralaması ve yerlerine bakılabilir, -Parametreler kontrol edilmeli,		Motor kablolarının bağlantılarını ve doğru yerlere montajlayınız, doğru çalışma parametrelerini ayarlayınız. Sorun devam ederse servo sürücüyü bakıma gönderiniz.

Hata Kodu	Ana Hata	Ekstra	Ekran : "Er 0F0"
	0F	0	Açıklaması: Yüksek ısı
Nedeni	Kontrol edilmesi gereken		Çözüm
Güç modülünün sıcaklığı üst sıcaklığı aşiyor.	Sıcaklığın çok yüksek olup olmadığını tespit edebilmek için sürücü radyatörüne bakınız.		- Soğutma koşullarını/şartlarını iyileştiriniz, - Doğru seçilmiş güçte ürün kullanınız, - Hızlanma /Yavaşlama süreleri yükseltilebilir, - Yükü azaltınız.
Hata Kodu	Ana Hata	Ekstra	Ekran : "Er 100"
	10	0	Açıklaması: Motor aşırı yük
Nedeni	Kontrol edilmesi gereken		Çözüm
-Yük çok ağır -Mekanik salınımlar -Motor kablolarında yanlış bağlantı -Fren sistemi devrede	-Yük kontrol edilmeli -Mekanik salınımlara sebep olabilecek nedenler kontrol edilmeli, -Motor kablosu, bağlantıları kontrol edilmeli, -Fren terminali ve voltajı kontrol bknz.		-Yük azaltılmalı, -Mekanik sorunları gideriniz, -Motor kablosu hatalarını gideriniz, -Hızlanma/Yavaşlama süresini arttırınız, -Fren devre dışı bırakılarak test yapılır.
Hata Kodu	Ana Hata	Ekstra	Ekran : "Er 101"
	10	1	Açıklaması: Aşırı yük
Nedeni	Kontrol edilmesi gereken		Çözüm
-Motor güç hattının kablolarında bağlantı hatası -Motor sürücü ile eşleşmiyor	-U, V, W kablolarını kontrol ediniz, -Motorun sürücü için uygun motor olup olmadığı kontrol edilir.		-U, V, W kablolarında yanlış bağlantı yada kopma vb. durumları düzeltilmeli, -Motor yanlış tanıtıldığı için motor akımı sürücünün karşılayabileceği maksimum akımdan fazla olabilir, motor tanıtma işlemi doğru ve yeniden yapılarak sorun giderilebilir.
Hata Kodu	Ana Hata	Ekstra	Ekran : "Er 120"
	12	0	Açıklaması: Deşarj direnç devresinde aşırı yük
Nedeni	Kontrol edilmesi gereken		Çözüm
-Rejeneratif enerji, rejeneratif direnç kapasitesini aşmış, -Rejeneratif direnç devresi hasar almış olabilir.	-Yükün durdurulamayacak yüksek hız ile kazandıği atalet nedeniyle durulamaması durumu kontrol edilmelidir.		-Yük ataleti azaltılabilir, çalışma hızı düşürülebilir, -Harici frenleme direnci kullanılır yada direnç değeri artırılabilir, -Motor kapasitesi artırılabilir.
Hata Kodu	Ana Hata	Ekstra	Ekran : "Er 121"
	12	1	Açıklaması: Frenleme hatası
Nedeni	Kontrol edilmesi gereken		Çözüm
-Frenleme devresi hasarlı	-Frenleme direnci kısa devre olabilir, -IGBT hasar almış olabilir.		-Fren direnci değiştirilir, -IGBT ile ilgili problemin giderilmesi için servo sürücü onarımına gönderilmelidir.
Hata Kodu	Ana Hata	Ekstra	Ekran : "Er 150"
	15	0	Açıklaması: Enkoder hattı hatası
Nedeni	Kontrol edilmesi gereken		Çözüm
-Enkoder hattı bağlantısı kopuk, -Enkoder kablolu hatası, -Enkoder hasar almış olabilir, -Enkoder ölçüm devresi hasarlı	-Enkoder bağlantılarının sabit olup olmadığı gerekli ek noktaların bağlantılarının tam yapıldığını kontrol ediniz.		-Enkoder kablosunu olması gerektiği gibi sabitleyiniz, -Enkoder kablolarının gerektiği gibi bağlanmasını kontrol ediniz, -Servo motoru tamir için onarımına gönderiniz yada yeni servo motor temin ediniz, -Servo sürücüyü onarımına gönderiniz.
Hata Kodu	Ana Hata	Ekstra	Ekran : "Er 151"
	15	1	Açıklaması: Enkoder veri hatası
Nedeni	Kontrol edilmesi gereken		Çözüm
-Enkoder veri hatası	-Parazit etkilerini kontrol ediniz.		-Parazit etkisini azaltıcı önlemler alınır.
Hata Kodu	Ana Hata	Ekstra	Ekran : "Er 152"
	15	2	Açıklaması: Enkoder başlangıç konumu hatası
Nedeni	Kontrol edilmesi gereken		Çözüm
-İletişim verilerinde anormal durumlar	-Enkoder besleme voltajının DC5V 5% aralığında olup olmadığını kontrol ediniz, -Enkoder kablosunda hasar olup olmadığı kontrol edilmeli, -Enkoder kablosunun topraklamasının bütünlüğünü koruduğunu kontrol ediniz, -Enkoder kablosunun bulunduğu kanaldan güç kablolarının taşınmadığına ve/veya herhangi bir cihazın beslemesine ait kablo ile enkoder kablosunun aynı birleşim noktasında paralel olması durumu kontrol edilir.		-Enkoder beslemesinin yeterli gelmesi sağlanır, -Enkoder kablosunun bağlantı noktasına tam olarak montaj yaparak, servo sürücü topraklama kablosunu bağlayınız, -Enkoder kablosunu diğer güç kablolarından ayırınız, -Sorun motor kaynaklı ise yenisi temin edilir, -Servo sürücü ile ilgili arıza durumunda onarımına gönderiniz.
Hata Kodu	Ana Hata	Ekstra	Ekran : "Er 153"
	15	3	Açıklaması: Enkoder pil voltajı düşük
Nedeni	Kontrol edilmesi gereken		Çözüm
-Çoklu dönüşlü mutlak enkoder gücü kapalı	-Pili kontrol edin, -Motoru, bağlantıları kontrol ediniz, -Pil değiştirdikten sonra karşılaşılabilecek Clear Drive hatası durumu kontrol edilir.		-Pili değiştiriniz, -Motor hasarı nedeniyle hata alınmış olabilir motoru yenisi ile değiştiriniz, -Pili değiştirdikten sonra alarm durumu oluştuğunda alarmı temizleyiniz.
Hata Kodu	Ana Hata	Ekstra	Ekran : "Er 170"
	17	0	Açıklaması: Enkoder veri hatası
Nedeni	Kontrol edilmesi gereken		Çözüm
-İletişim verileri anormal, -Enkoder hasar görmüş olabilir, -Enkoder ölçüm devresi hasarlı zarar görmüş olabilir.	-Enkoderin yeterli beslemesi gelmiyor olabilir, -Enkoder kablosu ve topraklamasını kontrol ediniz, -Enkoder kablosu ile güç kablolarının iç içe olup olmadığını kontrol ediniz.		-Enkoder beslemesinin sağlıklı gelmesi sağlanır, -Enkoder kablosu topraklaması ve sürücü topraklamasını bağlayınız, -Enkoder kablosunu güç kablolarından ayırınız, -Enkoderin zarar görmesi durumunda motoru değiştiriniz, -Enkoder ölçüm devresi hasar almış ise sürücüyü onarımına gönderiniz yada yenisi ile değiştiriniz.

Hata Kodu	Ana Hata	Ekstra	Ekran : "Er 171"
	17	1	<b>Açıklaması:</b> Motor parametreleri hatalı
Nedeni	Kontrol edilmesi gereken		Çözüm
-Motor parametreleri hatalı			-Servo sürücü ile motoru doğru eşleştirildiğine veya uygun sürücü ve motor parametrelerinin girildiğine emin olunuz.
Hata Kodu	Ana Hata	Ekstra	Ekran : "Er 180"
	18	0	<b>Açıklaması:</b> Pozisyonlama da hata / Geniş hata
Nedeni	Kontrol edilmesi gereken		Çözüm
-Mantiksiz konum hatası, -Kazanç değeri çok küçük, -Tork sınırı çok küçük, -Yük çok büyük	-Pr0.14 parametresine bakınız, -Pr1.00 ve Pr1.05 parametresine bakınız, -Pr0.13, Pr5.22 parametresine bakınız, -Hızlanma ve yavaşlama sürelerini kontrol ediniz.	-Pr0.14 değerini arttırınız, -Pr1.00, Pr1.05 değerini arttırınız, -Pr0.13 ve Pr5.22 değerlerini arttırınız, -Hızlanma ve yavaşlama sürelerini arttırınız, -Çalışma hızını azaltınız, -Yükü azaltınız.	
Hata Kodu	Ana Hata	Ekstra	Ekran : "Er 181"
	18	1	<b>Açıklaması:</b> Aşırı hız hatası
Nedeni	Kontrol edilmesi gereken		Çözüm
-Gerçek hız değeri belirlenen dahili hız değerinden büyükse, -Hızlanma ve yavaşlama süreleri belirlenen dahili hız parametresinden küçük olduğu durumlarda,	-PA_602 parametresinin değerinin çok küçük olup olmadığına bakılır, -PA_312 ve PA_313 parametrelerinin değerlerinin çok küçük olup olmadığına bakılır.	-PA_602 değerini büyütme, hataları azaltacaktır, bu değer sıfır "0" da girilebilir bu durumda oluşabilecek hatalar azaltılmış olur, -PA_312 ve PA313 parametrelerinin değerlerinin artırılması kazancı uygunlaştıracağı gibi takip performansını da artırır.	
Hata Kodu	Ana Hata	Ekstra	Ekran : "Er 190"
	19	0	<b>Açıklaması:</b> Servo motor da titreşim
Nedeni	Kontrol edilmesi gereken		Çözüm
Yüksek yada düşük akım			Pr0.03 değerini azaltınız.
Hata Kodu	Ana Hata	Ekstra	Ekran : "Er 1A0"
	1A	0	<b>Açıklaması:</b> Hız limiti 1 aşıldı
Nedeni	Kontrol edilmesi gereken		Çözüm
Motor hız sınırı aşıldı.(Pr3.21)	Pr3.21 parametresinin değerini kontrol ediniz. Enkoder bağlantısını kontrol ediniz. Hız bilgisi girişi/voltajı yüksek olabilir.	-Hız bilgisi girişini ayarlayınız, -Pr3.21 değerini arttırınız, -Enkoder kablosunda problem var ise yenisi ile değiştiriniz.	
Hata Kodu	Ana Hata	Ekstra	Ekran : "Er 1A1"
	1A	1	<b>Açıklaması:</b> Hız kontrolden çıktı/kontrol dışı
Nedeni	Kontrol edilmesi gereken		Çözüm
-Kontrol parametrelerinde hata -Enkoder arızası -Uygulama için doğru seçilmemiş cihaz	-UVW kontrol ediniz, -D30 sayısının arttığını izleyiniz,	-Parazit oluşturabilecek nedenler ortadan kaldırılmalı gerekirse parazit önleyici cihazlar kullanılmalı, -Servo motor yenisi ile değiştirilmeli,	
Hata Kodu	Ana Hata	Ekstra	Ekran : "Er 1b0"
	1b	0	<b>Açıklaması:</b> Giriş darbesi tipi yanlış veya çok yüksek frekans gelmekte
Nedeni	Kontrol edilmesi gereken		Çözüm
Giriş frekansı çok yüksek	Uygulanan frekans değeri ve puls ayarları kontrol edilmeli.	Uygulanan giriş frekansını azaltınız, Maksimum uygulanabilecek frekans değerine dikkat ediniz(500KHz)	
Hata Kodu	Ana Hata	Ekstra	Ekran : "Er 1b1"
	1b1	1	<b>Açıklaması:</b> Elektronik dişli oranı hatası
Nedeni	Kontrol edilmesi gereken		Çözüm
Aralık dışında dişli oranı	Çarpan Bölen ayarlarında hata yada "0" değeri girişi yapılmış olabilir.	Doğru dişli ayarlarını giriniz.	
Hata Kodu	Ana Hata	Ekstra	Ekran : "Er 210"
	21	0	<b>Açıklaması:</b> Dijital girişlerde hata
Nedeni	Kontrol edilmesi gereken		Çözüm
-Ana Dijital girişlere yapılan atamalar da tekrar eden durumlar, birden fazla girişe aynı atama yapmışlar. -Herhangi bir giriş özelliği tanımlanmamış.	Pr4.00, Pr4.01, Pr4.02.Pr4.03.Pr4.04 Dijital giriş parametrelerine atanmış değerler ve işlevler kontrol edilir.	Servo sürücü dijital girişlerine doğru işlevler tanımlanarak ayarlanır.	
Hata Kodu	Ana Hata	Ekstra	Ekran : "Er 211"
	21	1	<b>Açıklaması:</b> Dijital giriş hatası
Nedeni	Kontrol edilmesi gereken		Çözüm
Sinyal ayırma hatası	Pr4.00, Pr4.01, Pr4.02.Pr4.03.Pr4.04 Dijital giriş parametrelerine atanmış değerler ve işlevler kontrol edilir.	Servo sürücü dijital girişlerine doğru işlevler tanımlanarak ayarlanır.	
Hata Kodu	Ana Hata	Ekstra	Ekran : "Er 212"
	21	2	<b>Açıklaması:</b> DC veri yolu aşırı voltaj
Nedeni	Kontrol edilmesi gereken		Çözüm
-Ana Dijital girişlere yapılan atamalar da tekrar eden durumlar, birden fazla girişe aynı atama yapmışlar. -Herhangi bir giriş özelliği tanımlanmamış.	PR400, PR401, PR402.PR403.PR404 Dijital giriş parametrelerine atanmış değerler ve işlevler kontrol edilir.	Servo sürücü dijital girişlerine doğru işlevler tanımlanarak ayarlanır.	

Hata Kodu	Ana Hata	Ekstra	Ekran : "Er 240"
	24	0	Açıklaması: EEPROM parametresi kayıt esnasında CRC doğrulama hatası
Nedeni	Kontrol edilmesi gereken		Çözüm
- Besleme terminaline düşük gerilim gelmekte(L1,L2,L3), -Sürücü hasarlı, -Motor için uygun olmayan sürücü, yada doğru olmayan ayarlar.	- L1, L2, L3 terminal voltajını kontrol ediniz, -Motorunuz için uygun sürücüyü belirleyiniz, -Parametre ayarlarını kontrol ediniz.		- L1, L2, L3 terminal voltajı uygun aralığa getirilir, - Motor için uygun servo sürücüyü temin ediniz.
Hata Kodu	Ana Hata	Ekstra	Ekran : "Er 260"
	26	0	Açıklaması: Pozitif ve negatif limit sinyali gelmekte
Nedeni	Kontrol edilmesi gereken		Çözüm
Pozitif ve negatif limit sinyali gelmektedir.	Pozitif ve negatif limit sinyalinin durumu kontrol edilir.		-
Hata Kodu	Ana Hata	Ekstra	Ekran : "Er 270~Er 272"
	27	0~2	Açıklaması: Sürücü analog girişine uygulanan gerilim aralık dışında
Nedeni	Kontrol edilmesi gereken		Çözüm
Sürücü analog girişine uygulanan gerilim aralık dışında.	-		Analog girişlere belirlenen aralığa voltaj uygulanması için gerekli düzeltici eylemleri yapınız.
Hata Kodu	Ana Hata	Ekstra	Ekran : "Er 570"
	57	0	Açıklaması: Zorunlu alarm girişi sinyali geliyor
Nedeni	Kontrol edilmesi gereken		Çözüm
Zorunlu alarm girişi sinyali alınıyor.	Zorunlu alarm girişi sinyalini kontrol ediniz.		Giriş sinyalinin bağlantılarının doğru olduğunu kontrol ederek gerekli düzeltmeleri yapınız.

#### Alarm/Hatanın silinmesi için uygulanabilecek yöntemler;

1. AF\_ACL menü parametresini kullanınız,

Bu menüye erişmek için, M tuşuna basın,

Ekran da "AF\_ACL" menüsünü görünce SET tuşuna basarak "AF\_ACL" menüsüne girilir,

Alarmı temizlemek için "◀" tuşuna basılı tutunuz,

2. Servo sürücü dijital girişlerinden herhangi birine "A-CLR" işlevi atanır, bu işlev dijital girişe sinyal gelmesi durumunda alarm durumunun ortadan kaldırılması sağlar.

Servo sürücünün her iki durumda da enerjisinin açılıp kapatılmasına gerek bulunmamaktadır.

Diğer bir durumda servo sürücünün enerjisinin, alarm durumu oluşturan sorun giderildikten sonra beslemenin kesilerek yeniden verilmesi ile alarm durumu ortadan kaldırılır.

\* "Hatalar / Alarmlar ve Çözümleri" başlığı altın yer alan hataların giderilmesi için, hata silme adımları aynı tabloda yer alan silinebilir hatalar için mümkündür.

## Destek

Bu kılavuz, GMTCNT SD Serisi Servo Sistemler için hazırlanmıştır. SD Serisi Servo Sistemler hakkında sorularınız için online destek platformumuz, <http://forum.gmtcontrol.com/> adresini kullanabilir veya aşağıda bilgileri yer alan iletişim bilgilerimizden bize ulaşabilirsiniz.

## GMT ENDÜSTRİYEL ELEKTRONİK SAN. VE TİC. LTD. ŞTİ.

Çubuklu Mahallesi Boğaziçi Caddesi No:6/B 34805 Beykoz / İstanbul / Türkiye

T +90 (216) 668 00 06

M +90 (534) 363 75 33 - +90 (534) 882 12 22

F +90 (216) 668 00 03

[gmt@gmtcontrol.com](mailto:gmt@gmtcontrol.com)

<http://www.gmtcontrol.com/>



## Bakım

Cihaz bakım ve onarımı eğitimli teknik personel tarafından yapılmalıdır. Yetkisiz müdahale yapıldığı takdirde kişisel yaralanmalar ve/veya cihazın hasar görmesi ile sonuçlanan durumlar olabilir. Arızalı cihazların onarımı için firmamıza başvurunuz.