

SE Serisi Servo Sistem AC Servo Sürücü & Motor













Önsöz

GMTCNT markasına ait SD serisi servo sistemi satın aldığınız için teşekkür ederiz. Bu kılavuz SD serisi servo sisteminin doğru bir biçimde nasıl kullanılacağını açıklamaktadır. Kılavuzumuz; parametreler, kullanım modları, haberleşme portları ve bağlantıları, alarmlar gibi konularda bilgileri içermektedir. Ürününüz hakkında kurulum sırasında herhangi bir sorun ile karşılaşırsanız lütfen markamız ile iletişime geçiniz. Kurulum, çalıştırma, bakım ve kontrol işlemleri öncesinde lütfen bu kılavuzu dikkatlice okuyunuz. Ayrıca, ürünü güvenlik önlemlerini aldıktan sonra kullanınız.

Güvenlik Önlemleri

Servo sistem kullanımı sırasında hayati tehlike içeren voltaj ile çalışıldığına dikkat edilmeli ve servo sistem üzerinde yer alan uyarı/önerilere, sembol ve etiketlere dikkat edilmelidir. Belirtilen güvenlik önlemlerine uyulmaması durumunda yaralanma, kaza, yada hayati risk olabilir bu nedenle cihazın kurulumunu ve devreye alınması işlemini yetkin kişiler tarafından yapılması önem arz etmektedir. Kablolama vb. durumlarda cihazın enerjisini kesiniz. Servo sürücü üzerinde yer alan sarj ledi, sürücünün enerjisi kesilmiş olsa bile bir süre yanmaya devam edecektir bu durumda sürücüde enerji olduğu bildirilmektedir. Cihaza yapılacak müdahalelerde bu ledin tamamen sönmüş olması gerekmektedir.

	Hayati tehlike ve ciddi yaralanma oluşturacak durumlar
	Yapılması gerekli talimat/durumlar
	Yapılmaması konusunda, dikkat edilmesi gereken durumlar
	Tehlikeli voltaj değerleri / yüksek voltaj
	Sıcak hava çıkışı veya soğutucu ünitelerdeki yüzey sıcaklığı uyarısı, işaretli bölgelere direkt temas etmekten kaçınınız.
	Koruyucu toprak

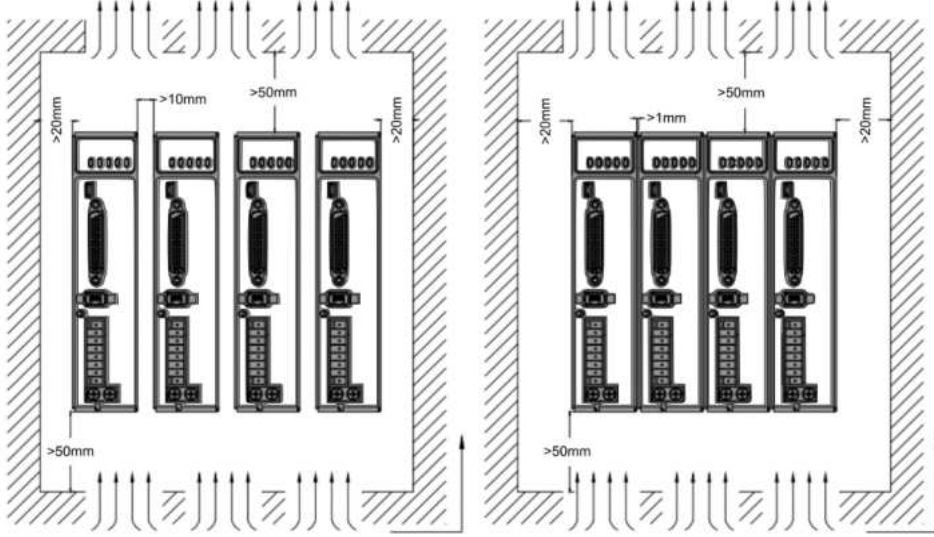
	Servo sürücü montajı sırasında;
	Servo Sürücü ve Servo Motor: <ul style="list-style-type: none">● Yangın tehlikesi oluşturabilecek ortam/durumlardan kaçınınız.● Direkt vibrasyona maruz kalabilecek ortamlardan kaçınınız.● Üründe hasar bulunmaktaysa yada eksik parçası bulunmakta ise kullanmayınız. Servo Sürücü: <ul style="list-style-type: none">● Koruma ve güvenlik önlemlerine dikkat edilmiş panoya montaj yapılmalıdır.● Montaj mesafelerine dikkat edilmeli, diğer cihazlar yada ürünler ile arasında yeterli boşluk bırakılmalıdır.● Hava akışını yeterli ve iyi olduğu, soğutma işlemi gerekiyorsa mutlaka yapıldığı pano yada yerlere montaj yapılmalıdır.● Toz, aşındırıcı gaz, iletken tozlar, sıvı yada yanıcı, parlayıcı maddelerden uzak ve bu maddelerin sürücüye temas yada bulaş durumu engellenmelidir. Servo Motor: <ul style="list-style-type: none">● Montajı sabit ve vibrasyondan kaçınılmış, önlem alınmış durumda yapılmalıdır.● Sıvı kaçması yada temasını engelleyiniz yada gerekli önlemleri alınız.● Motor yada miline direkt darbeden kaçınınız, enkoder'e zarar verici durumlardan kaçınınız.● Uygulamanıza uygun motor gücü seçildiğine ve motor için belirlenen yük yada limitleri geçmediğinize emin olunuz.
	Servo sürücü nakliye ve depolama sırasında;
	<ul style="list-style-type: none">● Depolama ve nakliye sırasında gerekli önlemleri alınız.● Nakliye veya depolama sırasında düşürülmesi ihtimaline karşın, yüksek yerlere istiflememeye dikkat ediniz.● Ürünü orjinal kolisinde ve taşıma sırasında gerekli güvenlik önlemi alınmış kolide taşındığına emin olunuz.● Ürünü taşıma sırasında encoder ve motor bağlantı noktaları, motor mili gibi noktalarından tutarak taşımayınız.
	Kablolama sırasında;
	<ul style="list-style-type: none">● Mesleki yeterliliğe sahip, konusunda yetkin personel tarafından yapılmalıdır.● Servo sürücüye yapılacak müdahaleler en az 10dk sonrasında olmalıdır.● Servo Sürücü ve motorun topraklama kablosunu mutlaka takınız.● Cihazların kurulumu yapıldıktan sonra ve bağlantılardan emin olduğunda enerji veriniz.● Kabloların bağlantıları yapıldıktan sonra, kabloları gerekli izolasyon yöntemleri ile izole ediniz.● Servo motor yada sürücünün kablolarının doğru bağlandığına emin olunuz, yanlış bağlantılar risk oluşturabilir.● Servo motorun U,W,V uçları, servo sürücüye takılmalıdır. Bu uçlar direct AC güç kaynağı/kaynağa bağlanamaz.● Servo motor ve sürücü arasında herhangi bir filtre yada kondansitör vb. Bağlamayınız.● Kablo yada kablolama ile ilgili herhangi bir ekipmanın servo sürücü soğutucu ünitelerine yakın olmasını engelleyiniz.
	Hata ayıklama ve çalışmaya başlama sırasında;
	<ul style="list-style-type: none">● Servo sürücüyü çalıştırmadan önce güç kablolarını doğru bağlandığından, ana güç beslemesi bağlantılarının yapıldığından, gerekli güvenlik önlemlerinin alındığından emin olunuz.● Karşılaşılan hatalarda, önce hatanın kaynağının ortadan kaldırılması, sorunun giderilmesi gerçekleştirilmelidir. Hata nedeni ortadan kaldırıldıktan sonra mekanik olarak risk oluşturabilecek durumlara da dikkat ederek servo sisteme enerji verilir.

GMTCNT SE SERİSİ SERVO SİSTEM AİLESİ

Sürücü	Motor	Motor kablosu	Enkoder kablosu	Fren kablosu
SE6P04	SM060F0400X (400W)	CM05S (5 Metre) CM15S (15 Metre)	CE05S (5 Metre) CE15S (15 Metre)	BC05S
	SM060F0400B (400W) Frenli			
SE6P07	SM080F0750X (750W)	CM05H (5 Metre) CM15H (15 Metre)	CE05S (5 Metre) CE15S (15 Metre)	BC05H
	SM080F0750B (750W) Frenli			
SE6P10	SM130F0850X (850W)	CM05S (5 Metre) CM15S (15 Metre)	CE05S (5 Metre) CE15S (15 Metre)	BC05H
	SM130F0850B (850W) Frenli			

Servo motor ve sürücünün tabloda belirtildiği gibi seçimi yapılmalıdır. Tavsiye edilen eşleşmeler dışında herhangi bir değişiklik yapılmamalıdır. Uygun sürücü ve motor seçimi yapılmasına dikkat edilmelidir. SE serisi servo sistemler, sürücüye takılı motoru otomatik olarak tanımlar ve motor tanıma işleminin haricen yapılmasına gerek yoktur.

Servo Sürücü Montajı



- Cihazların taşıma esnasında zarar görmemesi için taşıma koşulları, orjinal kutu vb. durumlara dikkat ediniz.
- Cihazların maruz kalabileceği titreşimi engelleyiniz.
- Seçilmiş motorun kapasitesinden büyük yükleri bağlamayınız.
- Cihazların montajının doğru, sabit yapıldığına emin olunuz. Yukarıda belirtilen görseldeki hava akışı için gerekli mesafelere dikkat ediniz.

SERVO SÜRÜCÜ ETİKET BİLGİLERİ



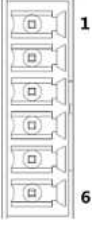
SERVO SÜRÜCÜ TEKNİK DETAYLAR

Sürücü Modeli	SE6P04	SE6P07	SE6P10
Çıkış gücü (W)	400W	750W	1000W
Çıkış Akımı (A)	3	5.2	7
Maksimum Çıkış Akımı	13	18.4	26.5
Ölçüler	175*168*40	175*168*50	175*168*50
Kontrol Kartı Beslemesi	Tek Faz 220V -15%~+10% 50/60HZ		
Kontrol Modu	IGBT SVPWM sinüsoidal dalga kontrolü		
Geri Dönüş Modu	Bus encoder: RS485 protokol		
Giriş Puls	0-500KHZ,5V differential giriş ; 0-200KHZ,24V single-ended giriş		
Pozisyon Bant Genişliği	200HZ		
Elektronik Dişli Oranı	1~8388608/1~8388608		
Hız Bant Genişliği	500HZ		
Giriş Sinyali	DI : 4 dijital giriş Servo etkinleştirme, aşırı hareket inhibisyonu engelleme, kazanç değiştirme, komut darbesi engelleme, hız sıfır kelepçe, sapma, alarm silme		
Çıkış Sinyali	DO : 3 dijital çıkış (2 tek, 1 diferansiyel çıkış) Alarm çıkışı, servo-hazır, hızda, sıfır hız algılama		
Enkoder Sinyal Çıkışı	A Faz, B Faz, Z Faz		
Alarm fonksiyonu	Yüksek voltaj, Düşük voltaj, Yüksek Akım, Ağır yük, Enkoder Hatası, Pozisyon Sapma/Aşma, Fren alarmı, limit alarm		
Operasyon Ekranı	Dönme hızını, akım, konum sapması, sürücü tipi versiyonu ve ID değeri vb. görüntülemek için		
Hata Ayıklama Yazılımı	Mevcut döngü, hız döngüsü, konum döngüsü parametrelerini ayarlayabilir ve giriş ve çıkış sinyallerinin değerini ve motor parametresini değiştirebilir ve değerleri indirilebilen ve yüklenebilen dosyalara kaydedebilir, hızın dalga formunu ve merdivendeki konumu izleyebilir.		
Haberleşme Arayüzü	RS232 (Servo Sürücü PC arayüzü bağlantısı için)		
Fren Modu	Dahili fren direnci 50Ω/50W		
Yüke adapte Atalet	Motor ataletinin 20 katından az		
Ağırlık	1.5-3Kg		
Çevre Şartları	Çevre	Toz, yağ sisi ve aşındırıcı gazlardan kaçının	
	Ortam Sıcaklığı	0 to +40°C.	
	Nem	40% RH to 90%RH	
	Titreşim	5.9 m/s ² MAX	
	Saklama Sıcaklığı	-20~80°C	
	Montaj	Dikey konumda	

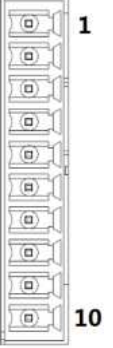
SERVO SÜRÜCÜ TERMİNALLERİ

Port	Fonksiyon
CN1	Puls + Yön Sinyali Port
CN2	Dijital Giriş/Çıkış Portu
CN3	Enkoder Giriş Portu
CN4	RS232 (Program bağlantısı için)
CN5	-
CN6	Enkoder Çıkış Portu
X1	Güç Portu

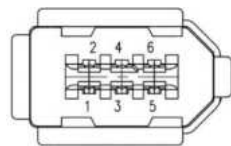
CN1 PORTU

Port		Pin	Sinyal	İsim
CN1		1	PUL + _24	24V puls+ (PLC bağlantısı yapıldığında bu giriş kullanılır)
		2	DIR + _24	24V Yön+ (PLC bağlantısı yapıldığında bu giriş kullanılır)
		3	PUL +	5V puls+
		4	PUL -	Puls- (PLC bağlantısı yapıldığında bu giriş kullanılır)
		5	DIR +	5V Yön+
		6	DIR -	Yön- (PLC bağlantısı yapıldığında bu giriş kullanılır)

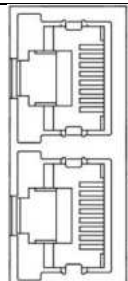
CN2 PORTU

Port		Pin	Sinyal	İsim	Açıklama	
CN2		1	COM+	Dijital girişler için ortak terminal, 12VDC~24VDC	Ortak terminale sahip iki yönlü dijital giriş, fonksiyon yapılandırılabilir. 12VDC ~ 24VDC	
		2	SI1	Dijital giriş 1		
		3	SI2	Dijital giriş 2		
		4	SI3	Dijital giriş 3		
		5	SI4	Dijital giriş 4	Varsayılan olarak düşük direnç çıkışı . OC, maksimum voltaj / akım 30V, 50mA'dan fazla değildir. Voltajı tavsiye edin: 12 V-24V. Akım: 10mA	
		6	COM -	Dijital çıkışlar için ortak terminal		
		7	SO1	Dijital çıkış 1		
		8	SO2	Dijital çıkış 2		
		9	SO3 +	Diferansiyel Dijital Çıkışı 3		Diferansiyel Dijital çıkış, maksimum voltaj / akım 30V / 50mA'dan fazla değildir. Önerilen voltaj: 12 -24V. Akım: 10mA
		10	SO3 -			

CN3 PORTU

Port		Pin	Sinyal
CN3		1	VCC5V
		2	GND
		3	BAT+
		4	BAT-
		5	SD+
		6	SD- PE

CN5 PORTU

Port		Pin	Sinyal	Açıklama
CN5		14	TXD	RS232 TX
		15	RXD	RS232 RX
		16	GND	GND

GÜÇ PORTU

Port	Pin	Sinyal	Detay						
X1	L1	Tek Faz 220V	Tek Faz 220V, +15 ~ -15%, 50/60Hz						
	L2	Tek Faz 220V							
Not	① İzolasyon transformatörü güç kaynağı için kullanılabilir ② 380VAC güç kaynağına erişmeyin, aksi takdirde sürücüde ciddi hasara neden olur ③ Ciddi parazit durumunda, güç kaynağı için gürültü filtresi kullanılması önerilir ④ Sürücü arızalandığında harici güç kaynağını kesmek için erimeyen bir devre kesici takılması önerilir								
Port	Pin	Sinyal	Detay						
X1	P +	DC bus + terminal	① Sürücü DC bus + terminal ② Harici rejeneratif direnç terminali P+ terminal						
	Br	Harici rejeneratif direnç terminali	Harici rejeneratif direnç terminali						
	N	DC bus - terminali	Sürücü DC bus - terminal						
Not	Harici dirençler kullanıldığında, direnç ve güç değerleri aşağıdaki gibi seçilir <table border="1" style="margin-left: auto; margin-right: auto;"> <thead> <tr> <th>Sürücü</th> <th>Direnç (Ω)</th> <th>Güç (W)</th> </tr> </thead> <tbody> <tr> <td>SE6P04</td> <td>≥ 40</td> <td>100</td> </tr> </tbody> </table>			Sürücü	Direnç (Ω)	Güç (W)	SE6P04	≥ 40	100
Sürücü	Direnç (Ω)	Güç (W)							
SE6P04	≥ 40	100							
Port	Pin	Sinyal	Detay						
X1	U	U	3 Faz motor girişleri						
	V	V							
	W	W							
	PE	PE	Ekran toprağı						
Not	① Sürücüyü motorun toprak ucuna (PE) bağlayın ve toprağa bağlayın.								

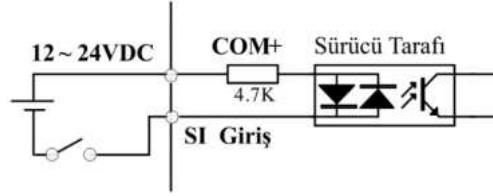
SERVO SÜRÜCÜ GÖSTERGESİ VE TUŞ TAKIMI



İsim	Buton	Fonksiyon
Ekran	/	Servo sürücü çalışma, anlık değer vb. izlenebildiği ve parametrelerin görüntülediği ekrandır.
Mode Butonu	M	Menü değiştirme, parametre ayar kısmında dijitaler arasında geçiş yapar, uzun basıldığında en son menüye döner. 4 amaç için kullanılabilir. Veri izleme, Parametre ayar modu, Yardımcı fonksiyonlar, EEPROM yazma modu.
Set Butonu	Set	Menüye giriş, yapılan değişikliği onaylamak için kullanılır.
Yukarı Butonu	▲	Değer arttırma butonu, flash yapan hanenin azaltılması için kullanılır.
Aşağı Butonu	▼	Değer azaltma butonu, flash yapan hanenin azaltılması için kullanılır.
Sol Butonu	▲	Seçimi yapılmış değerde bir sol haneye geçmek için kullanılır.

SERVO SÜRÜCÜ DİJİTAL GİRİŞ/ÇIKIŞLAR (I/O ARAYÜZÜ)

Servo Sürücü Dijital Girişler

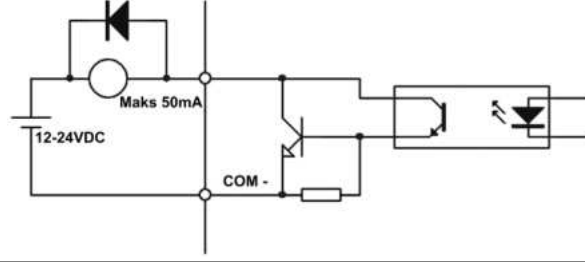


İsim	Dijital giriş S11	Mode			
PR4.00	Aralık	0~00FFFFFFh	Birim	—	Fab. 03
	Veri Tipi	16bit		R/W	Adres 0401H
PR4.01	İsim	Dijital giriş S12			Mode
	Aralık	0~00FFFFFFh	Birim	—	Fab. 00
PR4.02	Veri Tipi	16bit		R/W	Adres 0403H
	İsim	Dijital Giriş S13			Mode
PR4.03	Aralık	0~00FFFFFFh	Birim	—	Fab. 00
	Veri Tipi	16bit		R/W	Adres 0405H
PR4.03	İsim	Dijital Giriş S14			Mode
	Range	0~00FFFFFFh	Birim	—	Fab. 00
	Veri Tipi	16bit		R/W	Adres 0207H

Dijital girişler için atanabilecek fonksiyonlar;

Sinyal İsmi	Sembol	Ayar Değeri	
		Normalde Açık	Normalde Kapalı
Geçersiz	-	00h	-
Pozitif yönde aşırı hareket inhibisyonu	POT	01h	81h
Negatif yönde aşırı hareket inhibisyonu	NOT	02h	82h
Servo-ON girişi	SRV-ON	03h	83h
Alarm temizleme girişi	A-CLR	04h	-
Kontrol modu anahtarlama girişi	C-MODE	05h	85h
Kazanç anahtarlama girişi	GAIN	06h	86h
Sapma Sayacını Sıfırla	CL	07h	-
Pulse komutunu engelleme girişi	INH	08h	88h
Elektronik dişli anahtarlama girişi 0	DIV1	0Ch	8Ch
Elektronik dişli anahtarlama girişi 1	DIV2	0Dh	8Dh
Dijital giriş ile dahili hız seçimi 1	INTSPD1	0Eh	8Eh
Dijital giriş ile dahili hız seçimi 2	INTSPD2	0Fh	8Fh
Dijital giriş ile dahili hız seçimi 3	INTSPD3	10h	90h
Sıfır hız (0) Clamp Girişi	ZEROSPD	11h	91h
Hız komutu sign girişi	VC-SIGN	12h	92h
Tork komutu sign girişi	TC-SIGN	13h	93h
Zorunlu alarm girişi	E-STOP	14h	94h

Servo Sürücü Dijital Çıkışlar



PR4.10	İsim	Dijital Çıkış SO1																																							
	Aralık	0~00FFFFFFh	Birim	—	Fab.	01																																			
	Veri Tipi	16bit		R/W	Adres	0415H																																			
PR4.11	İsim	Dijital Çıkış SO2																																							
	Aralık	0~00FFFFFFh	Birim	—	Fab.	02																																			
	Veri Tipi	16bit		R/W	Adres	0417H																																			
PR4.12	İsim	Dijital Çıkış SO3																																							
	Aralık	0~00FFFFFFh	Birim	—	Fab.	04																																			
	Veri Tipi	16bit		R/W	Adres	0419H																																			
Dijital çıkışlar için atanabilecek fonksiyonlar;																																									
<table border="1" style="width: 100%; border-collapse: collapse;"> <thead> <tr> <th>Sinyal İsmi</th> <th>Sembol</th> <th>Ayar Değeri</th> </tr> </thead> <tbody> <tr> <td>Geçersiz</td> <td>-</td> <td>00h</td> </tr> <tr> <td>Alarm çıkışı</td> <td>Alm</td> <td>01h</td> </tr> <tr> <td>Servo-Hazır çıkışı</td> <td>S-RDY</td> <td>02h</td> </tr> <tr> <td>Fren Bırakma Sinyali</td> <td>BRK-OFF</td> <td>03h</td> </tr> <tr> <td>Pozisyon ulaştı çıktısı</td> <td>INP</td> <td>04h</td> </tr> <tr> <td>Hıza ulaştı çıkışı</td> <td>AT-SPPED</td> <td>05h</td> </tr> <tr> <td>Sıfır Hız algılama çıkışı</td> <td>ZSP</td> <td>07h</td> </tr> <tr> <td>Hız çakışması çıkışı</td> <td>V-COIN</td> <td>08h</td> </tr> <tr> <td>Pozisyon komutu ON/OFF çıkışı</td> <td>P-CMD</td> <td>0Bh</td> </tr> <tr> <td>Hız komutu ON/OFF çıkışı</td> <td>V-CMD</td> <td>0Fh</td> </tr> </tbody> </table>									Sinyal İsmi	Sembol	Ayar Değeri	Geçersiz	-	00h	Alarm çıkışı	Alm	01h	Servo-Hazır çıkışı	S-RDY	02h	Fren Bırakma Sinyali	BRK-OFF	03h	Pozisyon ulaştı çıktısı	INP	04h	Hıza ulaştı çıkışı	AT-SPPED	05h	Sıfır Hız algılama çıkışı	ZSP	07h	Hız çakışması çıkışı	V-COIN	08h	Pozisyon komutu ON/OFF çıkışı	P-CMD	0Bh	Hız komutu ON/OFF çıkışı	V-CMD	0Fh
Sinyal İsmi	Sembol	Ayar Değeri																																							
Geçersiz	-	00h																																							
Alarm çıkışı	Alm	01h																																							
Servo-Hazır çıkışı	S-RDY	02h																																							
Fren Bırakma Sinyali	BRK-OFF	03h																																							
Pozisyon ulaştı çıktısı	INP	04h																																							
Hıza ulaştı çıkışı	AT-SPPED	05h																																							
Sıfır Hız algılama çıkışı	ZSP	07h																																							
Hız çakışması çıkışı	V-COIN	08h																																							
Pozisyon komutu ON/OFF çıkışı	P-CMD	0Bh																																							
Hız komutu ON/OFF çıkışı	V-CMD	0Fh																																							

TÜM PARAMETRELER

PR0 GRUBU

No	İsim	Fab.	Haberleşme		
PR000	MFC fonksiyonu	1	16bit	R/W	0001H
PR001	Kontrol modu	0	16bit	R/W	0003H
PR002	Gerçek zamanlı otomatik kazanç ayarı	2	16bit	R/W	0005H
PR003	Gerçek zamanlı otomatik kazanç ayarında makine sertliğinin seçimi	70	16bit	R/W	0007H
PR004	Atalet oranı	250	16bit	R/W	0009H
PR006	Komut darbesi dönüş yönü	0	16bit	R/W	000DH
PR007	Komut darbesi giriş modu	3	16bit	R/W	000FH
PR008	Bir motor devri başına tur oranı	10000	32bit	R/W	0010H,0011H
PR009	Elektronik dişli oranı 1. Çarpan	1	32bit	R/W	0012H,0013H
PR010	Elektronik dişli oranı Bölen	1	32bit	R/W	0014H,0015H
PR011	Bir motor devri başına komut çıkış sayısı	2500	16bit	R/W	0017H
PR012	Darbe çıkışını tersle	0	16bit	R/W	0019H
PR013	1.Tork limit	300	16bit	R/W	001BH
PR014	Pozisyon sapması ekstra ayarlar	200	16bit	R/W	001DH
PR015	Absolute enkoder ayarı	0	16bit	R/W	001FH
PR016	Harici fren direnci, direnç değeri	100	16bit	R/W	0021H
PR017	Harici fren direnci, güç değeri	50	16bit	R/W	0023H
PR025	Yardımcı fonksiyon	0	16bit	R/W	0033H

PR1 GRUBU

No	İsim	Fab.	Haberleşme		
PR100	1.Pozisyon döngü kazancı	320	16bit	R/W	0101H
PR101	1.Hız döngü kazancı	180	16bit	R/W	0103H
PR102	1.Hız döngüsü entegrasyonu zaman sabiti	310	16bit	R/W	0105H
PR103	1.Hız algılama zaman filtresi	15	16bit	R/W	0107H
PR104	1.Tork filtresi zaman sabiti	126	16bit	R/W	0109H
PR105	2.Pozisyon döngü kazancı	380	16bit	R/W	010BH
PR106	2. Hız döngü kazancı	180	16bit	R/W	010DH
PR107	2. Hız döngüsü zaman sabiti	10000	16bit	R/W	010FH
PR108	2. Hız algılama filtresi	15	16bit	R/W	0111H
PR109	2. Tork besleme zaman sabiti	126	16bit	R/W	0113H
PR110	Hız ileri besleme kazancı	300	16bit	R/W	0115H
PR111	Hız ileri besleme filtresi	50	16bit	R/W	0117H
PR112	Tork ileri besleme kazancı	0	16bit	R/W	0119H
PR113	Tork ileri besleme filtresi	0	16bit	R/W	011BH
PR115	Kontrol anahtarı mod	0	16bit	R/W	011FH
PR117	Kontrol anahtarı sayısı	50	16bit	R/W	0123H
PR118	Kontrol anahtarı histerezisi	33	16bit	R/W	0125H
PR119	Kazanç anahtarlama zamanı	33	16bit	R/W	0127H
PR135	Pozisyon komutu filtre ayarı	0	16bit	R/W	0147H
PR136	Enkoder geri dönüş dijital filtre ayarı	0	16bit	R/W	0149H
PR137	Özel hafıza alanı	0	16bit	R/W	014BH

PR2 GRUBU

No	İsim	Fab.	Haberleşme		
PR200	Adaptif filtre mod ayarı	0	16bit	R/W	0201H
PR201	1.notch frekansı	2000	16bit	R/W	0203H
PR202	1.notch bant seçimi	2	16bit	R/W	0205H
PR203	1.notch derinlik seçimi	0	16bit	R/W	0207H
PR204	2.notch frekansı	2000	16bit	R/W	0209H
PR205	2.notch bant seçimi	2	16bit	R/W	020BH
PR206	2.notch derinlik seçimi	0	16bit	R/W	020DH
PR207	3.notch frekansı	2000	16bit	R/W	020FH
PR208	3.notch bant seçimi	2	16bit	R/W	0211H
PR209	3.notch derinlik seçimi	0	16bit	R/W	0213H
PR214	1.sönümlleme frekansı	0	16bit	R/W	021DH
PR216	2.sönümlleme frekansı	0	16bit	R/W	0221H
PR222	Pozisyon komutu yumuşak filtre	0	16bit	R/W	022DH
PR223	Pozisyon komutu FIR filtresi	0	16bit	R/W	022FH

PR3 GRUBU

No	İsim	Fab.	Haberleşme		
PR300	Hız kontrol kaynağı	0	16bit	R/W	0301H
PR301	Hız komutu dönüş yönü seçimi	0	16bit	R/W	0303H
PR303	Hız komutu tersleme	0	16bit	R/W	0307H
PR304	1.Hız ayarı	0	16bit	R/W	0309H
PR305	2.Hız ayarı	0	16bit	R/W	030BH
PR306	3.Hız ayarı	0	16bit	R/W	030DH
PR307	4.Hız ayarı	0	16bit	R/W	030FH
PR308	5.Hız ayarı	0	16bit	R/W	0311H
PR309	6.Hız ayarı	0	16bit	R/W	0313H
PR310	7.Hız ayarı	0	16bit	R/W	0315H
PR311	8.Hız ayarı	0	16bit	R/W	0317H
PR312	Hızlanma zaman ayarı	100	16bit	R/W	0319H
PR313	Yavaşlama zaman ayarı	100	16bit	R/W	031BH
PR314	S-Eğri hızlanma / yavaşlama süresi kurulumu	0	16bit	R/W	031DH
PR315	Sıfır hız yakalama fonksiyon seçimi	0	16bit	R/W	031FH
PR316	Sıfır hız yakalama seviyesi	30	16bit	R/W	0321H
PR317	Tork komut seçimi	0	16bit	R/W	0323H
PR318	Tork komutu yön seçimi	0	16bit	R/W	0325H
PR319	Tork komutu giriş kazancı	30	16bit	R/W	0327H
PR320	Tork komutu girişini tersleme	0	16bit	R/W	0329H
PR321	1.Hız limit değeri	0	16bit	R/W	032BH
PR322	2.Tork limit değeri	0	16bit	R/W	032DH
PR324	Maksimum motor dönüş hızı	0	16bit	R/W	0331H
PR328	Synchronous parameter setting of gantry	0	16bit	R/W	0339H

PR4 GRUBU

No	İsim	Fab.	Haberleşme		
PR400	Giriş Seçimi SI1	3	16bit	R/W	0401H
PR401	Giriş Seçimi SI2	0	16bit	R/W	0403H
PR402	Giriş Seçimi SI3	0	16bit	R/W	0405H
PR403	Giriş Seçimi SI4	0	16bit	R/W	0407H
PR410	Çıkış Seçimi SO1	1	16bit	R/W	0415H
PR411	Çıkış Seçimi SO2	2	16bit	R/W	0417H
PR412	Çıkış Seçimi SO3	4	16bit	R/W	0419H
PR431	Pozisyon tamamlandı aralığı	10	16bit	R/W	043FH
PR432	Pozisyon tamamlandı çıkış ayarı	0	16bit	R/W	0441H
PR433	INP bekleme süresi	0	16bit	R/W	0443H
PR434	Sıfır-Hız	50	16bit	R/W	0445H
PR435	Hız çakışma aralığı	50	16bit	R/W	0447H
PR436	At-speed	1000	16bit	R/W	0449H
PR437	Durdurma sırasında mekanik fren eylemi	0	16bit	R/W	044BH
PR438	Çalışan kurulumda mekanik fren eylemi	0	16bit	R/W	044DH
PR439	Çalışan kurulumda fren eylemi	30	16bit	R/W	044FH
PR443	E-stop fonksiyonu aktif	0	16bit	R/W	0457H

PR5 GRUBU

No	İsim	Fab.	Haberleşme		
PR500	2.Elektronik dişli çarpanı	10000	32bit	R/W	0500H 0501H
PR501	3.Elektronik dişli çarpanı	1	32bit	R/W	0502H 0503H
PR502	4.Elektronik dişli çarpanı	1	32bit	R/W	0504H 0505H
PR504	Sürücü giriş kurulumu engelleme	0	16bit	R/W	0509H
PR506	Servo kapanma sırası	0	16bit	R/W	050DH
PR509	Ana güç kapatma algılama süresi	70	16bit	R/W	0513H
PR510	Dinamik fren modu	0	16bit	R/W	0515H
PR511	Acil durdurma tork ayarı	0	16bit	R/W	0517H
PR512	Aşırı yük seviyesi kurulumu	0	16bit	R/W	0519H
PR513	Aşırı hız seviyesi kurulumu	0	16bit	R/W	051BH
PR515	I/F okunan filtre	0	16bit	R/W	051FH
PR517	Sayaç temizleme girişi	3	16bit	R/W	0523H
PR520	Pozisyon birim seçim ayarı	2	16bit	R/W	0529H
PR521	Tork limit seçimi	0	16bit	R/W	052BH
PR522	2. Tork limiti	300	16bit	R/W	052DH
PR523	Tork limiti anahtarlama ayarı 1	0	16bit	R/W	052FH
PR524	Tork limiti anahtarlama ayarı 2	0	16bit	R/W	0531H
PR528	LED başlangıç durumu	1	16bit	R/W	0539H
PR532	Komut darbesi için maksimum değer	0	16bit	R/W	0541H
PR535	Ön panel kilit ayarı	0	16bit	R/W	0547H

PR6 GRUBU

No	İsim	Fab.	Haberleşme		
PR601	Enkoder sıfır pozisyonu telafi ayarı	0	16bit	R/W	0603H
PR603	JOG sırasında test tork değeri	0	16bit	R/W	0607H
PR604	JOG sırasında test hız değeri	400	16bit	R/W	0609H
PR605	Position 3rd gain valid time	0	16bit	R/W	060BH
PR606	Position 3rd gain scale factor	100	16bit	R/W	060DH
PR607	Tork komutu ek değeri	0	16bit	R/W	060FH
PR608	Pozitif yön tork kompozasyon değeri	0	16bit	R/W	0611H
PR609	Negatif yön tork kompozasyon değeri	0	16bit	R/W	0613H
PR610	İşlev genişletme ayarı	0	16bit	R/W	0615H
PR611	Current response setup	100	16bit	R/W	0617H
PR614	Alarm anında acil durdurma zamanı	0	16bit	R/W	061DH
PR620	Deneme sırasında çalışma mesafesi	10	16bit	R/W	0629H
PR621	Deneme çalışmasının bekleme süresi	100	16bit	R/W	062BH
PR622	Deneme sürüşünün periyot süresi	5	16bit	R/W	062DH
PR625	Test hızlanma rampası	200	16bit	R/W	0633H
PR663	Mutlak (Absolute) pozisyon üst sınırı	0	16bit	R/W	067FH

PRB GRUBU

No	İsim	Haberleşme		
		Bit	Yönlendirme	Adres
PRB00	Yazılım sürümü 1 (DSP)	16bit	R	0B00H
PRB01	Yazılım sürümü 2 (CPLD)	16bit	R	0B01H
PRB02	Yazılım sürümü 3 (other)	16bit	R	0B02H
PRB03	Hata kodu	16bit	R	0B03H
PRB04	Motorsuz çalışma faktörü	16bit	R	0B04H
PRB05	Sürücü çalışma durumu	16bit	R	0B05H
PRB06	Gerçek Hız (filtrelenmemiş)	16bit	R	0B06H
PRB07	Gerçek tork geri bildirim	16bit	R	0B07H
PRB08	Gerçek akım geri bildirim	16bit	R	0B08H
PRB09	Gerçek Hız (Filtrelenmiş)	16bit	R	0B09H
PRB10	DC bus voltajı	16bit	R	0B0AH
PRB11	Sürücü sıcaklığı	16bit	R	0B0BH
PRB12	Analog giriş1	16bit	R	0B0CH
PRB13	Analog giriş2	16bit	R	0B0DH
PRB14	Analog giriş3	16bit	R	0B0EH
PRB15	Aşırı yük oranı	16bit	R	0B0FH
PRB16	Rejenerasyon yük oranı	16bit	R	0B10H
PRB17	Dijital giriş sinyali durumu	16bit	R	0B11H
PRB18	Dijital çıkış sinyali durumu	16bit	R	0B12H
PRB20	Motor pozisyon geri bildirim (Komut birimi)	32bit	R	0B14H 0B15H
PRB21	Toplam puls (Komut birimi)	32bit	R	0B16H 0B17H
PRB22	Pozisyon sapması (Komut birimi)	32bit	R	0B18H 0B19H
PRB23	Puls (Enkoder birimi)	32bit	R	0B1AH 0B1BH
PRB24	Motor pozisyon (Enkoder birimi)	32bit	R	0B1CH 0B1DH
PRB25	Pozisyon sapması (Enkoder birimi)	32bit	R	0B1EH 0B1FH
PRB26	Konumsal geri bildirim değeri (Enkoder birimi)	32bit	R	0B20H 0B21H

DETAYLI PARAMETRELER

PR0XX Parametre Listesi	Fab. Değeri	Veri Tipi	Haberleşme	Modbus Adresi			
PR000	MFC fonksiyonu	1	16bit	R/W	0001H		
MFC, giriş komutu için dinamik izleme performansını artırmak, konumlandırmayı daha hızlı hale getirmek, izleme hatasını azaltmak ve daha düzgün ve istikrarlı çalışmak için kullanılır. Çok eksenli hareketlerde kullanılabilir, performans da iyileşme görünmelidir.							
PR001	Kontrol modu seçimi	0	16bit	R/W	0003H		
Ayar Değeri		İçerik		3.4.5 kombinasyon modunu kurduğunuzda, kontrol modu değiştirme girişi (dijital girişlere atanan) C-MODE ile 1. veya 2. Çalışma modunu seçebilirsiniz. C-MODE açıkken 1. mod seçilecektir. C-MODE kapalıyken 2. mod seçilecektir.			
		1.Mod	2.Mod				
0	Pozisyon	-	-				
1	Hız	-	-				
2	Tork	-	-				
3	Pozisyon	Hız	-				
4	Pozisyon	Tork	-				
5	Hız	Tork	-				
6	Pr-Mode						
7~10	Rezerve						
PR002	Gerçek zamanlı otomatik kazanç ayarı (Autotune)	2	16bit	R/W	0005H		
Gerçek zamanlı otomatik kazanç ayarının eylem modunu ayarlayabilirsiniz:							
Ayar Değeri	Mod						
0	Kullanılmıyor	Gerçek zamanlı otomatik kazanç ayarlama işlevi devre dışı bırakılır.					
1	Standart	Sürtünme yada dengesiz yük de Autotune modunu kullanmayınız.					
2	Konumlandırma	Bu değer fab. Ayarı değeridir. Bu seçim dengesiz yatay eksene sahip olmayan ekipmanlarda, düşük sürtünmeli vidalı mil tahrik ekipmanlarında kullanılması tavsiye edilir.					
PR002=1 veya 2 ise, PR101 – PR113 değerleri değiştirilemez.							
PR003	Gerçek zamanlı otomatik kazanç ayarında sertlik seçimi	70	16bit	R/W	0007H		
<p>Düşük → Sertlik → Yüksek</p> <p>Düşük → Servo Kazanç → Yüksek</p> <p>81..80..79.....70..69..68.....51..50..49</p> <p>Düşük → Tepki → Yüksek</p>		Kurulum değerini düşürün, daha yüksek hız tepkisi ve servo sertliği elde edilecektir. Ancak değeri düşürürken, salınım veya titreşimi önlemek için ortaya çıkan işlemi kontrol edin. Motor durdurulduğunda kontrol kazancı güncellenir. Aşırı düşük kazanç veya tek yönlü yön komutunun sürekli uygulanması nedeniyle motor durdurulamıyorsa, PR003'te yapılan herhangi bir değişiklik güncelleme için kullanılmaz. Motor durduktan sonra değiştirilen sertlik ayarı geçerli hale getirilirse, anormal ses veya salınım üretilecektir. Bu sorunu önlemek için sertlik ayarını değiştirdikten sonra motoru durdurun ve değiştirilen ayarın etkinleştirildiğini kontrol edin. Bu parametreye 50 ile 81 aralığında sayı girişi yapılabilir.					
PR004	Atalet oranı	% 250	16bit	R/W	0009H		
Yük ataletinin rotor (motorun) ataletine karşı oranını ayarlayabilirsiniz. Birimi: % - Skala aralığı 0-10000'dir. PR004=(yük ataleti / döndürme ataleti) × 100%							
PR006	Komut darbesi dönme yönü kurulumu	0	16bit	R/W	000DH		
Komut darbe girişi döndürme yönünü ayarla, komut darbesi giriş tipi							
PR007	Komut darbe giriş modu kurulumu	1	16bit	R/W	000FH		
		Pr.0.06	Pr.0.07	Puls Tipi	Sinyal	Pozitif Yön Komutu	Negatif Yön Komutu
0	0 veya 2	90° faz farkı 2 fazlı darbe (A fazı +B fazı)		Puls sinyali			
		Pozitif yön puls + Negatif yön puls		Puls sinyali			
		Puls + işaret		Puls sinyali			
1	0 veya 2	90° faz farkı 2 fazlı darbe (A fazı +B fazı)		Puls sinyali			
		Pozitif yön puls + Negatif yön puls		Puls sinyali			
		Puls + işaret		Puls sinyali			
PR008	Bir motor devri başına puls adedi	10000	32bit	R/W	0010H - 0011H		
PR008 parametresi ile motorun 1 turunun kaç puls olması gerektiği belirtilir ve eğer bu parametrenin içerisine "0" rakamı girilmiş ise bu durumda servo sürücü PR009 ve PR010 içerisinde yer alan çarpan / bölün değerlerini referans alır.							
PR009	Elektronik dişli çarpan 1	1	32bit	R/W	0012H - 0013H		
PR010	Elektronik dişli bölün 1	1	32bit	R/W	0014H - 0015H		
17 bit enkoder : 131072 / 23 bit enkoder : 8388608							
PR011	Bir motor devrimi başına çıkış darbe sayıları	2500	16bit	R/W	0017H		
Örneğin, bu parametre 1000 olarak ayarlanırsa, enkoderin frekans bölmeli çıkış sinyalinin dönüş başına 4000 puls verdiği anlamına gelir.							
PR012	Darbe çıkış mantığının tersine çevrilmesi	0	16bit	R/W	0019H		
Bu parametre ile, B fazı mantığını tersine çevirerek A fazı darbesi ile B fazı darbesi arasındaki faz ilişkisini tersine çevirebilirsiniz.							
PR013	1.Tork limiti	300	16bit	R/W	001BH		
Motor çıkış torkunun sınır değerini "%" olarak ayarlayabildiğiniz parametredir. 0-500 arası skalası mevcuttur. Pozisyon modunda da çalışmaktadır.							
PR014	Pozisyon sapması için ekstra ayar	200	16bit	R/W	001DH		
Pozisyon sapması aşırı aralığını komut ünitesi ile ayarlayın (varsayılan). Değerin çok küçük ayarlanması Err18.0'a neden olur (konum sapması aşırı algılama) 0-500 arası skala değerine mevcuttur.							
PR015	Mutlak enkoder kurulumu	0	16bit	R/W	001FH		
Nasıl kullanılır: 0: Artımlı konum modu: Enkoder, artımlı enkoder olarak kullanılır ve elektrik kesintisinde kalıcı konum desteklenmez. 1: Mutlak konum doğrusal modu: Enkoder, mutlak bir enkoder olarak kullanılır ve elektrik kesintisinde pozisyon kalıcılığı desteklenir. Cihaz yükünün hareket aralığının sabit olduğu ve enkoder bilgisinin veri alanını taşmadığı senaryolar için geçerlidir. 2: Mutlak konum döndürme modu: Enkoder, mutlak bir enkoder olarak kullanılır ve elektrik kesintisinde pozisyon kalıcılığı desteklenir. Esas olarak, yük hareket aralığının sınırlı olmadığı ve motor tek yönlü devir sayısının 0~(PR663+1)'den az olduğu senaryoya uygulanabilir.							
PR016	Harici fren direnci, direnç değeri	100 Ohm	16bit	R/W	0021H		
Aşırı akım için alarm vermek üzere deşarj döngüsünün eşik değerini onaylamak için PR016 ve PR017'yi ayarlayın ve ardından ilave edilen fren direnci değerini ohm biriminden bu parametreye giriniz.							

PR017	Harici fren direnci, güç değeri	Watt	16bit	R/W	0023H
Aşırı akım için alarm vermek üzere deşarj döngüsünün eşik değeri onaylamak için PR016 ve PR017'yi ayarlayınız ve ardından ilave edilen harici fren direnci güç değerini watt biriminden bu parametreye giriniz.					
PR022	PR kontrol modu kullanıldığında çalışma modu değıştirme		16bit	R/W	002DH
Dijital girişlerden herhangi birine "C-MODE" çalışma modu değıştirme özelliđi atanır. Sonrasında aşıđıdaki tablodaki durumlar geçerlidir.					
		Pr0.01	Pr0.22	Kontrol Mod	
		6	0	PR Mod / Pozisyon Mod	
			1	PR Mod / Hız Mod	
			2	PR Mod / Tork Mod	
PR025	Yardımcı fonksiyonlar	0	16bit	R/W	0033H
	Deđer	Yardımcı Fonksiyonlar			
	0x1111	Akım alarmını resetleme			
	0x1122	Geçmiş alarmları resetleme			
	0x2211	Parametreleri kaydetme			
	0x2222	Motor parametreleri hariç fabrika ayarlarına döndürme			
	0x2233	Fabrika ayarları			
	0X4001	JOG_P (50ms zaman dilimi)			
	0X4002	JOG_N (50ms zaman dilimi)			
	0x6666	Soft Sıfırlama			

PR1XX Parametre Listesi		Fab. Deđerı	Haberleşme		
Ayar Deđerı	Hız Algılama Filtresi Kesme Frekans (Hz)	Ayar Deđerı	Veri Tipi	Modbus Adresi	
PR100	1.Pozisyon döngüsü kazancı	320	16bit	R/W	0101H
Konumsal kontrol sisteminin tepkisini belirleyebilirsiniz. Ayarladığınız pozisyon döngüsü kazancı ne kadar yüksek olursa, elde edebileceğiniz konumlandırma süresi daha hızlı olur. Çok yüksek kurulumun salınımlara neden olabileceđini unutmayın.					
PR101	1.Hız döngüsü kazancı	180	16bit	R/W	0103H
Hız döngüsünün yanıtını belirleyebilirsiniz. Yüksek konum döngü kazancı ayarlayarak genel servo sistemin tepkisini artırmak için, bu hız döngü kazancının da daha yüksek kurulumuna ihtiyacınız vardır. Ancak, çok yüksek kurulum salınımlara neden olabilir. Birim: 0.1Hz					
PR102	1.Hız döngüsü kazancı zaman sabiti değeri	310	16bit	R/W	0105H
Hız döngüsünün entegrasyon zaman sabitini ayarlayabilirsiniz, Kurulum ne kadar küçükse, duraklamada 0'a daha hızlı iniş yapabilirsiniz. Entegrasyon "9999" olarak ayarlanarak sürdürülür. Entegrasyon etkisi " olarak ayarlanarak kaybedilir. 10000".					
PR103	1.Hız tespit filtresi	15	16bit	R/W	0107H
Alçak geçiren filtrenin (LPF) zaman sabitini hız tespitinden sonra 32 adımda (0 ila 31) ayarlayabilirsiniz. Deđer ne kadar yüksek olursa, motor gürültüsünü azaltabilemeniz için elde edebileceğiniz zaman sabiti de o kadar büyük olur, ve yanıt yavaşlar. Filtre parametrelerini aşıđıdaki tabloya bakılarak döngü kazancı aracılığıyla ayarlayabilirsiniz.					
	Ayar Deđerı	Hız Algılama Filtresi Kesme Frekans (Hz)	Ayar Deđerı	Hız Algılama Filtresi Kesme Frekans (Hz)	
	81	2500	65	750	
	80	2250	64	700	
	79	2100	63	650	
	78	2000	62	600	
	77	1800	61	550	
	76	1600	60	500	
	75	1500	59	450	
	74	1400	58	400	
	73	1300	57	350	
	72	1200	56	300	
	71	1100	55	250	
	70	1000	54	200	
	69	950	53	175	
	68	900	52	150	
	67	850	51	125	
	66	800	50	100	
PR104	1.Tork filtresi zaman sabiti	126 ms	16bit	R/W	0109H
PR105	2.Pozisyon döngüsü kazancı	380 / s	16bit	R/W	010BH
PR106	2.Hız döngüsü kazancı	180 Hz	16bit	R/W	010DH
PR107	2.Hız döngüsü kazancı zaman sabiti değeri	10000 ms	16bit	R/W	010FH
PR108	2.Hız tespit filtresi	15	16bit	R/W	0111H
PR109	2.Tork filtesi zaman sabiti	126 ms	16bit	R/W	0113H
Konum döngüsü, hız döngüsü, hız algılama filtresi, tork komut filtresi, 2 çift kazanç veya zaman sabitine (1. ve 2.) sahiptir.					
PR110	Hız ileri besleme kazancı	300 %	16bit	R/W	0115H
Dahili konumsal komuta göre hesaplanan hız kontrol komutunu bu parametrenin oranıyla çarpın ve sonucu konumsal kontrol işleminden kaynaklanan hız komutuna ekleyin.					
PR111	Hız ileri besleme filtresi	50 ms	16bit	R/W	0117H
İleri besleme hızı girişini etkileyen 1. gecikme filtresinin zaman sabitini ayarlayın. İleri hız beslemesinin kullanım örneđi, İleri hız beslemesi, hız ileri besleme filtresi yaklaşık 50'ye (0,5 ms) ayarlıyken hız ileri besleme kazancı kademeli olarak artırıldıđından etkili hale gelecektir. Sabit bir hızda çalışma sırasında konumsal sapma, aşıđıdaki denklemde gösterildiđi gibi, hız ileri besleme kazancının değeri ile orantılı olarak azaltılır. Konum sapması [komut birimi]=komut hızı [komut birimi /s]/konum döngüsü kazancı[1/s]x(100-hız ileri besleme kazancı[%])/100					
PR112	Tork ileri besleme kazancı	0 %	16bit	R/W	0119H
1.Hız kontrol komutuna göre hesaplanan tork kontrol komutunu bu parametrenin oranı ile çarpın ve sonucu hız kontrol işleminden kaynaklanan tork komutuna ekler. 2.İleri tork beslemesini kullanmak için atalet oranını doğru şekilde ayarlayın. Makine spesifikasyonundan hesaplanabilen atalet oranını Pr0.04 atalet oranına ayarlayın. 3.Sabit bir hızlanma/yavaşlamada konumsal sapma, ileri tork kazancı artırılarak 0'a yakın bir yerde en aza indirilebilir. Bu, bozulma torkunun olduđu ideal koşul altında yamuk hız modelinde sürerken konumsal sapmanın tüm çalışma aralığında 0'a yakın tutulabileceđi anlamına gelir. Aktif deđil.					
PR113	Tork ileri besleme filtresi	0 ms	16bit	R/W	011BH
İleri tork besleme girişini etkileyen 1. gecikme filtresinin zaman sabitini ayarlayın. Bozulma torku nedeniyle gerçek durumda sıfır konum sapması mümkün deđildir. olduđu gibi hız ileri besleme, büyük tork ileri besleme filtre zaman sabiti, çalışma Gürültüsünü azaltır ancak hızlanma deđişim noktasında konum sapmasını artırır.					
PR115	Pozisyon kontrol anahtarlama modu	0	16bit	R/W	011FH
Ayar Deđerı	Anahtar Kondisyonları	Kazanç Anahtar Kondisyonları			
0	1.Kazanç Sabitlendi	1.Kazanç seçimi (PR100-PR104)			
1	2.Kazanç Sabitlendi	2.Kazanç seçimi (PR105-PR109)			
2	Anahtarlama girişı ile kazanç	*Kazanç değıştirme girişı ON olduđunda, 1. Kazanç seçilmiş, *Kazanç değıştirme girişı com'a bađlandıđında 2. Kazanç seçilmiş, *Kazanç değıştirme girişine herhangi bir girişı sinyali atanmamışsa, 1. Kazanç seçilmiş olur.			
3	Tork komutu genişliđi ile	Torkun mutlak değeri olduđunda 2. kazanca geçiş, komut aşıldı (seviye + histerezis)[%]daha önce,1. Kazanç seçilmiş olur. Torkun mutlak değeri olduđunda 1. kazanca geri dönün. komut aşıđıda tutuldu (seviye + histerezis) [%]önceden 2. kazanç ile gecikme süresi boyunca.			

4-9	Ayrılmış	Ayrılmış				
10	Pozisyon komutu değeri + gerçek pozisyon ile	*Konum kontrolü sırasında geçerlidir. *Konumsal komut 0 olmadığında 2. kazanca geçiş daha önce 1. kazanç ile. *Konumsal komut tutulduğunda 1. kazanca geri dönün gecikme süresi sırasında 0'da ve gerçek değer in mutlak değeri hız daha önce (seviye histerezi) (r/dak) altında tutuldu 2. kazanç ile.				
PR117	Pozisyon kontrol anahtarı seviyesi	50	16bit	R/W		0123H
Ayar birimi, anahtarlama moduna göre değişir. Anahtarlama koşulu: Konum: enkoder darbe sayısı; hız: dev/dak; tork: %. Dikkat: seviyeyi histereze eşit veya ondan daha yükseğe ayarlayın.						
PR118	Pozisyon kontrol değiştirme histerezi	33	16bit	R/W		0125H
PR117(kontrol anahtarlama seviyesi) kurulumunu birleştirme Dikkat: seviye< histerezi olduğunda, histerezi seviyeye eşit olacak şekilde dahili olarak ayarlanır.						
PR119	Kazanç anahtarı zamanı	33 ms	16bit	R/W		0127H
Konum kontrolü için: 1. kazanç ile 2. kazanç arasındaki fark büyükse, artan konum döngüsü kazancı oranı bu parametre ile sınırlandırılabilir. <Konum kazancı değiştirme süresi> Dikkat: konum kontrolünü kullanırken, konum döngüsü kazancı hızla değişir, bu da tork değişikliğine ve titreşime neden olur. PR119 konum kazancı anahtarlama zamanı ayarlanarak, konum döngü kazancının artış hızı azaltılabilir ve varyasyon seviyesi düşürülebilir. Örnek: 1. (PR100) <-> 2. (PR105)						
PR135	Pozisyon komutu filtre ayarı	0 us	16bit	R/W		0147H
Konumsal komut darbesi için filtreleme yapın, dar darbenin girişimini ortadan kaldırın, aşırı büyük kurulum, yüksek frekanslı konumsal komut darbesinin girişini etkileyecek ve daha fazla zaman gecikmesi yapacaktır.						

PR2XX Parametre Listesi		Fab. Değeri	Haberleşme			
			Veri Tipi	Modbus Adresi		
PR200	Uyarlanabilir Filtre Modu Ayarı	0	16bit	R/W		0201H
Uyarlanabilir filtre tarafından tahmin edilecek rezonans frekansını ve tahminden sonraki özel işlemi ayarlayın.						
Ayar Değeri		Detay				
0	Uyarlanabilir Filtre: geçersiz	3. ve 4. Notch filtresi ile ilgili parametreler mevcut değeri tutar.				
1	Uyarlanabilir filtre, 1 filtre bir kez geçerlidir	Bir uyarlanabilir filtre geçerlidir, 3. Notch filtresiyle ilgili parametreler uyarlanabilir performansa göre güncellenecektir. Güncellendikten sonra, PR200 "0" a döner, kendi kendine uyarlamayı durdurur.				
2	Uyarlanabilir filtre, 1 filtre geçerlidir, Her zaman geçerli olacaktır	Bir uyarlanabilir filtre geçerlidir, 3. Notch filtresiyle ilgili parametreler uyarlanabilir performansa göre her zaman güncellenecektir.				
3-4	Kullanılmaz	Profesyonel müdahaleler dışında kullanılmaması gereklidir.				
PR201	1. Notch Frekansı	2000 Hz	16bit	R/W		0203H
1. Notch filtresinin merkez frekansını ayarlayın Uyarı: Bu parametreyi "2000" olarak ayarlayarak Notch filtresi işlevi geçersiz olacaktır.						
PR202	1. Notch Genişliği Seçimi	2	16bit	R/W		0205H
Notch genişliğini 1. Notch filtresinin merkez frekansına ayarlayın. Uyarı: Kurulum ne kadar yüksek olursa, elde edebileceğiniz Notch genişliği de o kadar büyük olur. Normal işletimde varsayılan kurulumla kullanın.						
PR203	1. Notch Derinliği Seçimi	0	16bit	R/W		0207H
Notch derinliğini 1. Notch filtresinin merkez frekansına ayarlayın. Uyarı: Kurulum ne kadar yüksekse, Notch derinliği o kadar sığ ve elde edebileceğiniz faz gecikmesi küçüldür.						
PR204	2. Notch Frekansı	2000 Hz	16bit	R/W		0209H
PR205	2. Notch Genişliği Seçimi	2	16bit	R/W		020BH
PR206	2. Notch Derinliği Seçimi	0	16bit	R/W		020DH
PR207	3. Notch Frekansı Seçimi	2000 Hz	16bit	R/W		020FH
PR208	3. Notch Genişliği Seçimi	2	16bit	R/W		0211H
PR209	3. Notch Derinliği Seçimi	0	16bit	R/W		0213H
PR214	1.Sönümlleme Frekansı	0 Hz	16bit	R/W		021DH
0: Fonksiyon kapalı Yük kenarındaki titreşimi bastırmak için kullanılır. Birimi: 0.1Hz, 10-2000 aralığında değer girişi yapılabilir.						
PR216	2.Sönümlleme Frekansı	0 Hz	16bit	R/W		0221H
PR222	Pozisyon Komutu Düzeltme Filtresi	0 ms	16bit	R/W		022DH
1.Konumsal komuta yanıt olarak 1. gecikme filtresinin zaman sabitini ayarlayın. 2.Vc hedef hızı için bir kare dalga komutu uygulandığında, 1. gecikme filtresinin zaman sabitini aşağıdaki şekilde gösterildiği gibi ayarlayın.						
PR223	Pozisyon Komutu Düzeltme Filtresi	0 ms	16bit	R/W		022FH
Konumsal komuta yanıt olarak 1. gecikme filtresinin zaman sabitini ayarlayın.						

PR3XX Parametre Listesi		Fab. Değeri	Haberleşme		
			Veri Tipi	Yetki	Modbus Adresi
PR300	Hız ayarı için dahili ve harici hız kaynağı seçimi parametresi	0	16bit	R/W	0301H
PR300 için, Ayar Değeri		Hız Ayar Metodu			
1		Dahili hız komutu 1. ila 4. hız(PR304-PR307)			
2		Dahili hız komutu 1. ila 3. hız(PR304-PR306)			
3		Dahili hız komutu 1. ila 8. hız(PR304-PR311)			
PR300 parametresi değeri "0" sıfır dışında bir sayı olursa yukarıdaki tabloda da yer aldığı gibi, hangi dahili hız aralığında kullanılacaksa o seçilir, sonrasında dijital girişler aşağıdaki tabloda yer alan kombinasyonlar ile tetiklenirse seçilen dahili hız aktif olur.					
Ayar Değeri	1. Dahili Hız Seçimi Girişi (Intspd1)	2. Dahili Hız Seçimi Girişi (Intspd2)	3. Dahili Hız Seçimi Girişi (Intspd3)	Seçilen Hız	
1	OFF	OFF	Giriş yok	1. Hız	
	ON	OFF		2. Hız	
	OFF	ON		3. Hız	
	ON	ON		4. Hız	
2	OFF	OFF	Giriş yok	1. Hız	
	ON	OFF		2. Hız	
	OFF	ON		3. Hız	
	ON	ON		Analog giriş komutu	
3	[PR300=1] ile aynı		OFF	1. ile 4. Hız	
	OFF	OFF	ON	5. Hız	
	ON	OFF	ON	6. Hız	
	OFF	ON	ON	7. Hız	
ON	ON	ON	8. Hız		
PR301	Hız komutu dönüş yönü seçimi	0	16bit	R/W	0303H
Ayar Değeri	Hız Değeri	Hız Giriş Sinyali (VC-SIGN)			Hız Komutuna Bağlı Yön
0	+				Pozitif Yönde
	-				Negatif Yönde
1	İşlem Yok	OFF			Pozitif Yönde
	İşlem Yok	ON			Negatif Yönde
PR302	Hız komutu giriş kazancı	500 (r/min)/V	16bit	R/W	0305H
Fabrika ayarlarında PR302 = 500(r/min)/V olarak ayarlanmıştır, dolayısıyla analog giriş kanalından 6V giriş olduğunda bu motorun 3000r/dak. ile dönüş yapmasını sağlayacaktır. Dikkat: Bu parametrenin daha büyük değerlere ayarlanması durumunda motorun hızı ile beraber oluşabilecek salınımlara vb. dikkat ediniz. Ayrıca servo sürücüsü analog girişine ±10V'dan fazla gerilim uygulamayınız aksi durumda servo sürücünüz zarar görebilir.					
PR303	Hız komutu girişinin dönüş yönünün değiştirilmesi	0	16bit	R/W	0307H
Ayar Değeri		Motor Dönüş Yönü			
0		Standart	[+ voltaj] [+ yön] \ [- voltaj] [-yön]		
1		Terslenmiş	[+ voltaj] [- yön] \ [- voltaj] [+yön]		
Hız girişi bilgisi polaritesi ile bu parametredeki yapılan seçimin polaritesi konusunda uyumsuzluk olduğunda motor farklı tepkiler verebilir doğru seçimleri/ayarları ve uygulanan gerilim polaritesi hakkında seçiminiz doğru olduğuna eminensiz motor için hareket gerçekleştiriniz.					
Dahili Hız modunda kullanılacak, dahili hız parametreleri aşağıdaki tabloda yer aldığı gibidir;					
Parametre	Açıklama	Birim	Ayar Aralığı		
PR304	1.Dahili Hız	r/min	-10000 ~ 10000		
PR305	2.Dahili Hız	r/min	-10000 ~ 10000		
PR306	3.Dahili Hız	r/min	-10000 ~ 10000		
PR307	4.Dahili Hız	r/min	-10000 ~ 10000		
PR308	5.Dahili Hız	r/min	-10000 ~ 10000		
PR309	6.Dahili Hız	r/min	-10000 ~ 10000		
PR310	7.Dahili Hız	r/min	-10000 ~ 10000		
PR311	8.Dahili Hız	r/min	-10000 ~ 10000		
PR304	1.Hız ayarı	0 r/min	16bit	R/W	0309H
PR305	2.Hız ayarı	0 r/min	16bit	R/W	030BH
PR306	3.Hız ayarı	0 r/min	16bit	R/W	030DH
PR307	4.Hız ayarı	0 r/min	16bit	R/W	030FH
PR308	5.Hız ayarı	0 r/min	16bit	R/W	0311H
PR309	6.Hız ayarı	0 r/min	16bit	R/W	0313H
PR310	7.Hız ayarı	0 r/min	16bit	R/W	0315H
PR311	8.Hız ayarı	0 r/min	16bit	R/W	0317H
PR312	Kalkış ivmesi (Hızlanma) zamanı	100 Ms/(100r/min)	16bit	R/W	0319H
PR313	Durma ivmesi (Yavaşlama) zamanı	100 Ms/(100r/min)	16bit	R/W	031BH
PR314	S Eğri hızlanma ve yavaşlama zaman ayarı	0 ms	16bit	R/W	031DH
Hızlanma ve Yavaşlama sürelerinin geçiş noktalarında S Eğri zamanı ile geçişlerin yumuşak yada daha sert geçiş durumu ayarlanabilir.					
PR315	Sıfır hız yakalama fonksiyonu	0 Hz	16bit	R/W	031FH
1. Eğer PR315 = 0 ise, sıfır hız yakalama fonksiyonu kullanılmaz. Bu durumda, motorun dönüş hızı 10 rpm'den az olsa bile motorun, analog giriş 1'den uygulanan gerilime göre döndüğü anlamına gelir. PR316'nın değeri ne olursa olsun motor çalışır. Yani motorun dönüş hızı, harici analog voltaj girişi tarafından kontrol edilir. 2. PR315 = 1 ise ve sıfır hız girişi sinyali aynı anda mevcutsa, sıfır hız yakalama işlevi çalışır. Bu, motorun hızı ne olursa olsun servo açık durumda dönmeyi durduracağı ve PR316'nın değeri ne olursa olsun motorun dönmeyi durduracağı anlamına gelir. 3. Eğer PR315 = 2 ise, sıfır hız yakalama fonksiyonu PR316 değerine aittir. Gerçek hız PR316 değerinden düşüğe, motor servo açık durumdayken dönmeyi durduracaktır. 0.1 Hız Birim, 0-3 aralığında değer alabilir. Servo Sürücü çıkışlarına atanabilen ZEROSPEED fonksiyonu ile sürücü dijital çıkışlarından bu parametreye bağlı çıkış alınabilir.					
PR316	Sıfır hız yakalama seviyesi	30 r/min	16bit	R/W	0321H
Analog hız değeri, hız sıfır yakalama seviyesi kurulumundan düşük olduğunda, gerçek hız 0'a ayarlanacaktır. Birim r/min'dir.					
PR317	Tork komut kaynağı seçimi	0	16bit	R/W	0323H
Ayar Değeri		Tork Bilgisi Girişi		Hız Limit Girişi	
0		Analog Giriş 3		Parametre Değeri (PR321)	
1		Analog Giriş 3		Hız Limiti için Analog Giriş 1	
2		Parametre Değeri (PR322)		Parametre Değeri (PR321)	
3		Analog Giriş 3		Hız Limiti 0	

PR318	Tork komutu yönü seçimi	0	16bit	R/W	0325H
	Ayar Değeri	Açıklama			
	0	Tork Bilgisi için uygulanan voltaj ile motorun dönüş yönü belirlenir. Eğer Tork sinyali "+" polaritede ise dönüş bir yönde, "-" polaritede ise motor diğer yönde dönecektir.			
	1	Eğer PR318 içerisindeki değer "1" ise bu durumda motorun dönüş yönü için, TC-SIGN girişinden gelen sinyale göre motorun dönüş yönü belirlenir. Bu dijital girişe sinyal uygulandığında pozitif yön, sinyal kesildiğinde negatif yönde dönüş gerçekleşecektir.			
PR319	Tork komut girişi kazancı	30 / 0.1V/100%	16bit	R/W	0327H
PR320	Tork komutu girişi tersleme	0	16bit	R/W	0329H
	Ayar Değeri	Motor Çıkış Torku Yönü			
	0	Terslenmez	[+ voltaj] → [+ yön]	[- voltaj] → [-yön]	
	1	Terslenir	[+ voltaj] → [- yön]	[- voltaj] → [+yön]	
PR321	1.Hız limit değeri	0 r/min	16bit	R/W	032BH
Tork kontrol modunda, kullanılan hız sınırını ayarlandığı parametredir. Tork kontrolü sırasında bu parametre ile ayarlanan hız limiti aşılamaz.					
PR322	Tork limit değeri (Tork modu)	0 %	16bit	R/W	032DH
Tork kontrol modunda, tork limitinin ayarlandığı parametredir.					
PR324	Motorun maksimum dönüş hızı	0 r/min	16bit	R/W	0331H
Motorun maksimum dönme hızının ayarlandığı parametredir.					
PR328	SynchroNo.us Parametre Ayarı	0	16bit	R/W	0339H

PR4XX Parametre Listesi		Fab. Değeri	Haberleşme		
			Veri Tipi	Yetki	Modbus Adresi
PR400	Dijital Giriş SI1	0x3	16bit	R/W	0401H
PR401	Dijital Giriş SI2	0	16bit	R/W	0403H
PR402	Dijital Giriş SI3	0	16bit	R/W	0405H
PR403	Dijital Giriş SI4	0	16bit	R/W	0407H

Parametre	Açıklama	Açıklama	Fabrika Değeri
PR400	Giriş Seçimi SI1	Dijital Giriş 1	3
PR401	Giriş Seçimi SI2	Dijital Giriş 2	0
PR402	Giriş Seçimi SI3	Dijital Giriş 3	0
PR403	Giriş Seçimi SI4	Dijital Giriş 4	0
COM_SI	Dijital girişler için ortak bağlantı terminali	Dijital Girişler için ortak terminal	

Sinyal İsmi	Sembol	Ayar Değeri	
		Normalde Açık	Normalde kapalı
Geçersiz	-	00h	-
Pozitif yönde aşırı hareket inhibisyonu	POT	01h	81h
Negatif yönde aşırı hareket inhibisyonu	NOT	02h	82h
Servo-ON girişi	SRV-ON	03h	83h
Alarm temizle girişi	A-CLR	04h	Do not setup
Kontrol modu anahtarlama girişi	C-MODE	05h	85h
Kazanç anahtarlama girişi	GAIN	06h	86h
Deviation counter clear input	CL	07h	Do not setup
Command pulse inhibition input	INH	08h	88h
Elektronik dişli anahtarlama girişi 1	DIV1	0Ch	8Ch
Elektronik dişli anahtarlama girişi 2	DIV2	0Dh	8Dh
Selection 1 input of internal command speed	INTSPD1	0Eh	8Eh
Selection 2 input of internal command speed	INTSPD2	0Fh	8Fh
Selection 3 input of internal command speed	INTSPD3	10h	90h
Speed zero clamp input	ZEROSPD	11h	91h
Speed command sign input	VC-SIGN	12h	92h
Torque command sign input	TC-SIGN	13h	93h
Forced alarm input	E-STOP	14h	94h
Inertia ratio switching	J-SEL	15h	95h

PR410	Dijital Çıkış SO1	1	16bit	R/W	0415H
PR411	Dijital Çıkış SO2	2	16bit	R/W	0417H
PR412	Dijital Çıkış SO3	4	16bit	R/W	0419H

Parametre	Açıklama	Açıklama	Fabrika Değeri
PR410	Çıkış Seçimi SO1	Dijital Çıkış 1	01h
PR411	Çıkış Seçimi SO2	Dijital Çıkış 2	02h
PR412	Çıkış Seçimi SO3	Dijital Çıkış 3	04h
COM_SO	Dijital çıkışlar için ortak bağlantı terminali	Dijital çıkışlar için ortak terminal	

Sinyal İsmi	Sembol	Ayar Değeri
Geçersiz	-	00h
Alarm çıkışı	Alm	01h
Servo-Hazır çıkışı	S-RDY	02h
Fren Bırakma Sinyali	BRK-OFF	03h
Pozisyon ulaştı çıktısı	INP	04h
At-Speed	AT-SPPED	05h
Hıza ulaştı çıkışı	AT-SPPED	05h
Sıfır Hız algılama çıkışı	ZSP	07h
Hız çakışması çıkışı	V-COIN	08h
Positional command ON/OFF output	P-CMD	0Bh
Speed command ON/OFF output	V-CMD	0Fh
Servo enabled output	SEV-ST	12h
Pozitif limit aktif	POT-OUT	15h
Negatif limit aktif	NOT-OUT	16h

PR431	Pozisyon tamamlandı/ulaştı aralığı Pozisyon tamamlandı aralığının ayarlandığı (INP1) çıkışı için kullanılan parametredir.	10	16bit	R/W	043FH
-------	--	----	-------	-----	-------

PR432	Pozisyon tamamlandı çıkış ayarı	0	16bit	R/W	0441H
Pozisyon tamamlandı/ulaştı sinyalinin (INP1) çıkışı için koşul belirlenir.					
Ayar değeri	Pozisyon tamamlandı çıkışı için alabilecek koşullar				
0	Pozisyon sapması PR431'den [konumlandırma tam aralığı] daha küçük olduğunda sinyal açılır.				
1	Pozisyon tamamlandı komutu oluştuğunda ve konum sapması PR431 [konumlandırma tam aralığı]'ndan küçük olduğunda sinyal açılır.				
2	Pozisyon tamamlandı komutu oluştuğunda , sıfır hız algılama sinyali AÇIK olduğunda ve konum sapması PR431'den [konumlandırma tam aralığı] daha küçük olduğunda sinyal açılacaktır.				
3	Konum No. komutu olduğunda ve konum sapması PR431'den [konumlandırma tam aralığı] daha küçük olduğunda sinyal açılır. Ardından bir sonraki konum komutu girilene kadar "AÇIK" durumlarında kalır. Ardından, ON durumu, PR433 INP tutma süresi geçene kadar korunur. Tutma süresinden sonra, gelen konumsal komuta veya konumsal sapmanın durumuna göre INP çıkışı açılacak/kapatılacaktır.				
PR433	INP tutma zamanı	0 ms	16bit	R/W	0443H
	Ayar Değeri	Konumlandırma sinyali tamamlandı durumu			
	0	Tutma süresi, bir sonraki konumsal komut alınana kadar AÇIK durumda tutularak kesinlikle korunur.			
	1-30000	"Açık" durumu, kurulum süresi (ms) için korunur, ancak tutma süresi sırasında pozisyon komutu alındığında "Kapalı" durumuna geçer.			
* Pozisyon Tamamlandı/Ulaştı Çıkışı INP hakkında daha detaylı bilgiye "Pozisyon Tamamlandı/Ulaştı Çıkışı (INP)" başlığı altında ulaşabilirsiniz.					
PR434	Sıfır-hız	50 r/min	16bit	R/W	0445H
Döndürme hızına bağlı (r/dak), sıfır hız algılama çıkış sinyalinin aktif olma durumunun belirlendiği parametredir. (ZSP veya TCL). Motor hızı bu parametrenin kurulumunun altına düştüğünde sıfır hız algılama sinyali "ZSP" çıkışı aktif olacaktır. PR434 parametresi ile sıfır hız çıkışı, motorun dönüş yönünden bağımsız olarak hem pozitif hem de negatif yön için geçerlidir. 10[r/dak] histerezi mevcuttur.					
PR435	Hız denkliliği çıkışı	50 r/min	16bit	R/W	0447H
Hız çakışması (V-COIN) çıkış algılama zamanlamasını ayarlayın. Hız komutu ile motor hızı arasındaki fark, bu parametre tarafından belirtilen hıza eşit veya daha küçük olduğunda hız çakışmasını (V-COIN) çıkarın. Hız çakışması algılaması 10 dev/dak histerezi ile ilişkili olduğundan, gerçek algılama aralığı aşağıda gösterildiği gibidir. Hız çakışma çıkışı KAPALI -> AÇIK zamanlama (PR435 -10) dev/dak Hız çakışma çıkışı AÇIK -> KAPALI zamanlaması (PR435 +10) dev/dak					
PR436	Hızlı varış (AT-SPEED)	1000 r/min	16bit	R/W	0449H
Hız varış çıkışının (AT-SPEED) algılama zamanlamasını ayarlandığı parametredir. Motor hızı bu kurulum değerini aştığında, hız ulaşma çıkışı aktif olur (AT-SPEED) Algılama, 10r/dak histerezi ile ilişkilidir.					
PR437	Durma eylemi sırasında mekanik fren tepkisi/hareketi	0 ms	16bit	R/W	044BH
Motor freninin gecikme süresinin ayarlandığı parametredir.					
PR438	Mekanik fren gecikme süresi	0 ms	16bit	R/W	044DH
Mekanik fren başlatma gecikme süresi ayarlıdır.					
PR439	Fren bırakma hızı ayarı	30 ms	16bit	R/W	044FH
Servo sürücü kapalıyken, dönme hızı bu ayar değerinden daha düşük olduğunda ve mekanik fren başlatma gecikme süresi geldiğinde, freni devreye alacaktır.					

PR5XX Parametre Grubu		Fab. Değeri	Haberleşme		
			Veri Tipi	Yetki	Modbus Adresi
PR500	2.Bir motor devri başına puls adedi girişi	10000	32bit	R/W	0500H - 0501H
Motor milinin tek dönüşüne karşılık gelen puls miktarının ayarlandığı parametredir. IO sinyali ile 1. PR008 veya 2. PR500'i seçilebilir. 1) PR500 ≠ 0 ise, anlık dönüş = puls adedi / PR500 2) PR500 = 0 ise PR501 2. Elektronik dişli çarpan PR502 elektronik dişli bölünme geçerli olacaktır.					
PR501	2.Elektronik dişli çarpanı	1	32bit	R/W	0502H - 0503H
PR502	2.Elektronik dişli bölüni	1	32bit	R/W	0504H - 0505H
PR506	Servo kapanma sırası	0	16bit	R/W	050DH
Yavaşlama sırasında ve durmadan sonra, servo-off'tan sonra durumu belirtin					
	Ayar Değeri	Servo durma modu			
	0	Servo-devre dışı bırakma sinyali aktif olduğunda, hız Pr4.39'dan daha az düştükten sonra servo-devre dışı bırakma			
	1	Servo-devre dışı bırakma sinyali aktif olduğunda, hız Pr4.39'dan daha az düştükten sonra servo-devre dışı bırakma			
PR508	Ana güç kapalı olduğunda, düşük voltaj davranışı	1	16bit	R/W	0513H
PR509 (Ana güç kapalı algılama süresi) kurulumu için temel kapatma devam ederken Err0d0 (ana güç düşük voltaj koruması) fonksiyonunun etkinleştirilip, etkinleştirilmeyeceğini seçebilirsiniz.					
	Ayar Değeri	Düşük Gerilim Korumasının Eylemi			
	0	Servo-On sırasında ana güç kapatıldığında, Err0d.0 tetiklenmez ve Sürücü Servo "OFF" konumuna geçer. Sürücü, ana gücün yeniden başlatılmasından sonra tekrar Servo "ON" durumuna döner.			
	1	Servo açılma sırasında ana güç kapatıldığında, Sürücü Err0d.0 nedeniyle hata verecektir.			
Dikkat: Err0d.0 (Ana güç düşük voltaj koruması), PR509 kurulumu uzun olduğunda ve ana dönüştürücünün P-N voltajı, PR508 kurulumundan bağımsız olarak ana güç kapatılmasını algılamadan önce belirtilen değer altına düştüğünde tetiklenir.					
PR509	Ana güç algılama süresi	70 ms	16bit	R/W	0513H
70 ile 200 arasında bir değer verilebilen bu parametre, ana güç sürekli olarak kapalı tutulurken kapanmayı algılamak için süreyi ayarlayabilir, bu parametre değeri 2000'e ayarlandığında ana güç kapatma algılaması geçersizdir. Birim ms'dir.					
PR510	Dinamik frenleme modu	0	16bit	R/W	0515H
Bu parametre; 0 ile 2 değerleri arasında ayarlanabilir. "0" Dinamik frenleme hem normal hem de anormal koşullarda geçerlidir. "1" Dinamik frenleme normal durumda geçerlidir. "2" Dinamik frenleme hem normal hem de anormal koşullarda geçersizdir.					
PR511	Acil durdurma torku	0 %	16bit	R/W	0517H
Acil durdurmada tork limitinin ayarlandığı parametredir. 0-500 arası birimi %'dir. Kurulum değeri 0 olduğunda Normal çalışma için tork limiti uygulanır.					
PR512	Aşırı yük düzeyi Aşırı yük seviyesini ayarlayabilirsiniz. Bu değer 0 olarak ayarlandığında aşırı yük seviyesi %115 olur. Bunu Normal çalışma esnasında "0" olarak kullanın, diğer değeri yalnızca bu aşırı yük seviyesini düşürmeniz gerektiğinde ayarlayın. Bu parametrenin kurulum değeri, motor değerinin %115'i ile sınırlıdır. Birim "%" aralığı ise 0-115 arasındadır.	0 %	16bit	R/W	0519H
PR513	Aşırı hız seviyesi Motor hızı bu parametre değerini aşarsa, Err1A.0 [aşırı hız koruması] hatası alınır. Aşırı hız seviyesi, 0 değerine ayarlayarak motor maks. hızının 1,2 katı olur.	0 r/min	16bit	R/W	051BH
PR515	Dijital girişler için okuma filtresi Dijital filtreleme değeridir; bu değer yüksek olması dijital girişlerin okumasını geciktirir. 0-255 arası değer verilebilen bu parametrenin birimi 0.1ms'dir.	0 ms	16bit	R/W	051FH

PR517	Sayaç Sıfırlama girişi	3	16bit	R/W	0523H
Sayaç temizleme giriş sinyalinin temizleme koşullarını ayarlama					
Ayar Değeri		Kondisyonu sil			
0/2/4		Geçersiz			
1		Devamlı sil			
3		Sadece bir defa temizle			
PR520	Pozisyon birimi seçim ayarı	2	16bit	R/W	0529H
Konumlandırma tam ve aşırı konumsal sapma aralığını belirlemek için birimin belirtildiği parametredir.					
Ayar Değeri		Birim			
0		Enkoder birimi			
1		Komut birimi			
2		10000 puls/dönüş			
PR521	Tork limit seçimi	0	16bit	R/W	052BH
Tork sınırlama yöntemini ayarlayın;					
Ayar Değeri		Limit Değeri			
0		PR0.13			
1		PR5.22			
2	TL-SEL off	PR0.13			
	TL-SEL on	PR5.22			
5		PR0.13 Pozitif tork limiti / PR5.22 Negatif tork limiti			
PR522	2.Tork limit seçimi	300 %	16bit	R/W	052DH
Motor tork çıkışının 2. limit değerini ayarlayın. Parametrenin değeri, geçerli motorun maksimum torku ile sınırlıdır. 0-500 aralığında değer girişi yapılabilir. Birim "%"					
PR523	Pozitif tork'a ulaşıldı	0 %	16bit	R/W	052FH
1.Varsayılan ayar 0'dır, eğer tork geri beslemesi, nominal torkun %95'inden büyükse, TCL sinyali çıkışı alınır. 2.Tork geri beslemesi, kullanıcı ayar değerinden büyükse, TCL sinyalini çıkış vermez. 0-300 aralığında "%"					
PR524	Negatif tork'a ulaşıldı	0 %	16bit	R/W	0531H
1.Varsayılan ayar 0'dır, eğer tork geri beslemesi, nominal torkun %95'inden büyükse, TCL sinyali çıkışı alınır. 2.Tork geri beslemesi, kullanıcı ayar değerinden büyükse, TCL sinyalini çıkış vermez. 0-300 aralığında "%"					
PR528	Led bilgi durumu	1	16bit	R/W	0539H
Güç açıldıktan sonra ilk durumda ön panel LED'inde (7-segment) görüntülenecek veri türünü seçebilirsiniz.					
Ayar Değeri	İçeriği	Ayar Değeri	İçeriği	Ayar Değeri	İçeriği
0	Pozisyon sapması	10	I/O sinyal durumu	27	Gerilim PN genelinde [V]
1	Motor hızı	11	Analog giriş değeri	28	Yazılım versiyonu
2	Pozisyon hızı	12	Hata faktörü ve geçmiş referansı	29	Sürücü seri numarası
3	Hız kontrol komutu	16	Atalet oranı	30	Motor seri numarası
4	Tork komutu	17	Motor çalışma faktörü	31	Toplam çalışma süresi
5	Toplam puls miktarı geri bildirimi	23	Eksen adresi iletişimi	33	Sıcaklık bilgileri
6	Puls Toplamı	24	Enkoder pozisyon sapması	36	Güvenlik durumu ekranı
9	Kontrol Modu				
PR532	Maksimum giriş frekansı	0 kHz	16bit	R/W	0541H
Maksimum giriş frekansının ayarlandığı parametredir. 0-4000 aralığında değer girişi yapılabilir. Birim "kHz"dir. Tanımlanan değeri aşan maksimum frekans değerinde cihaz ERR1B0 hatasını verecektir.					
PR535	Tuş takımı kilitleme	0	16bit	R/W	0547H
Ayar Değeri		Açıklama			
0		Tuş takımı aktif			
1		Tuş takımı			
PR536	Grup 7 parametrelerini açma parolası	0	16bit	R/W	0549H
Ayar Değeri		Açıklama			
0		Grup 7 parametreleri kapalı			
102		Grup 7 parametreleri açık			

PR6XX Parametre Grubu		Fab. Değeri	Haberleşme		
			Veri Tipi	Yetki	Modbus Adresi
PR603	JOG deneme sırasında tork miktarı (Tork kontrol sırasında kullanılmaktadır). Birim "%", 0-100 arası ayarlanabilir.	0 %	16bit	R/W	0607H
PR604	JOG Hızı (rpm)	300 r/min	16bit	R/W	0609H
PR605	Pozisyon için 3. Kazanç geçerlilik süresi	0 ms	16bit	R/W	060BH
PR606	Pozisyon için 3.kazanç çarpanı (Birim: 100%, aralık 0-1000'dir)	100 %	16bit	R/W	060DH
PR607	Tork komutu ek değeri (Birim: %, aralık : -100~100)	0 %	16bit	R/W	060FH
PR608	Pozitif tork kompanzasyonu değeri (Birim: %, aralık: -100~100)	0 %	16bit	R/W	0611H
PR609	Negatif kompanzasyonu değeri (Birim:%, aralık: -100~100)	0 %	16bit	R/W	0613H
Bu üç parametre, ileri beslemeli tork uygulamasında direct tork çıkışına aktarmaktadır.					
PR613	2. Atalet oranı	0 %	16bit	R/W	061BH
2. atalet oranını ayarlandığı parametredir, motor oranının rotoruna karşı yük atalet oranını ayarlayabilirsiniz. PR613= (yük ataleti / rotor ataleti) * 100 【 % 】					
PR614	Alarmda acil durdurma süresi	200 ms	16bit	R/W	061DH
Bir alarm durumunda acil durdurmanın tamamlanması için izin verilen süreyi girişi yapılır, bu sürenin aşılması servo sistemi alarm durumuna geçirir.					
PR620	Deneme için çalışma mesafesi	10 rev	16bit	R/W	0629H
Pozisyon kontrol modunda her defasında uygulanacak JOG mesafesi					
PR621	Deneme bekleme süresi	100 ms	16bit	R/W	062BH
PR622	Deneme sırasındaki 1 puls süresi	5	16bit	R/W	062DH
PR625	Deneme için kalkış ivmesi	100 ms	16bit	R/W	0633H
PR663	Mutlak kontrol için üst sınır değeri	0	16bit	R/W	067FH
PR015=2 olduğunda: Mutlak pozisyon döndürme modu,enkoder mutlak enkoder olarak kullanılır ve elektrik kesintisinde pozisyon kılıcılığı desteklenir. Esas olarak, yük hareket aralığının sınırlı olmadığı ve motor tek yönlü devir sayısının 0~(PR663+1)'den az olduğu senaryoya uygulanabilir.					

PR-Mod Parametreleri

PR8 Parametre Grubu		Açıklama	Modbus Adresi
PR800	PR kontrol ayarları	PR-Modu kontrol fonksiyonu Bit0: 0: CTRG 1: CTRG Bit1: 0: yazılım limiti geçersiz 1: yazılım limiti geçerli Bit2: 0: güç açıldıktan sonra homing pasif 1: güç açıldıktan sonra homing aktif Bit3: 0: Mutlak kodlayıcı işlevi geçersiz 1: Mutlak kodlayıcı işlevi geçerli	0x6000
PR801	PR path hareket no	16 adet path hareket adedi	0x6001
PR802	Kontrol register	0x1 P yolu hareketi (Yazma) 0x20 Hedef arama (Yazma) 0x21 Mevcut konumu ana konum olarak ayarla (Yazma) 0x40 e-stop (Yazma) 0x00 Pozisyon tamamlandı, yeni bilgi alınabilir (Okuma) 0x10 Çalışma durumu (Okuma) 0x20 Pozisyonlama aktif (Meşgul) (Okuma)	0x6002
PR806	Yazılım ile pozitif limit H		0x6006
PR807	Yazılım ile pozitif limit L		0x6007
PR808	Yazılım ile negatif limit H		0x6008
PR809	Yazılım ile negatif limit L		0x6009
PR810	Homing metod	Bit0: Homing Yönü 0: Negatif yön 1: Pozitif yön Bit1: Homing yapıldıktan sonra ayarlanan konuma gidip gitmeme kararı 0: Hayır 1: Evet Bit2-7: Homing modu 0: Limit switch algılamalı homing 1: Homing switch algılama ile homing 2: Z sinyali algılamalı homing 3: Tork algılamalı homing 8: Mevcut konumu homing konumu olarak ayarla Bit8: 0: Z sinyali algılamadan homing işlemi 1: Z sinyali ile homing gerçekleştir	0x600A
PR811	Homing pozisyon H		0x600B
PR812	Homing pozisyon L		0x600C
PR813	Homing stop pozisyon H		0x600D
PR814	Homing stop pozisyon L		0x600E
PR815	Homing yüksek hız		0x600F
PR816	Homing düşük hız		0x6010
PR817	Homing hızlanma ivmesi		0x6011
PR818	Homing yavaşlama ivmesi		0x6012
PR819	Tork algılaması sırasında homing tutma zamanı		0x6013
PR820	Tork algılaması sırasında homing tork değeri		0x6014
PR821	Homing sırasında üst geçit mesafesi ayarı		0x6015
PR822	Pozisyon limit aktif olduğunda e-stop için yavaşlama değeri		0x6016
PR823	e-stop için yavaşlama değeri		0x6017
PR826	IO tetikleme kombinasyonu modları	0: Kullanılmıyor CTRG sinyal tetikleme ile 1: Homing sonrası geçerli 2: Homing işlemi olmadan geçerli PR826 = 1 veya 2 olduğunda IO tetikleme kombinasyonu devreye girer. ADD0.....ADD3 kombinasyonu sürücü PR modda olduğunda aşağıdaki tetikleme kombinasyonları ile kullanılabilir. ADD3 ADD2 ADD1 ADD0 Path OFF OFF OFF OFF Yok OFF OFF OFF ON Path 1 OFF OFF ON OFF Path 2 OFF OFF ON ON Path 3 OFF ON OFF OFF Path 4 OFF ON OFF ON Path 5 OFF ON ON OFF Path 6 OFF ON ON ON Path 7 ON OFF OFF OFF Path 8 ON OFF OFF ON Path 9 ON OFF ON OFF Path 10 ON OFF ON ON Path 11 ON ON OFF OFF Path 12 ON ON OFF ON Path 13 ON ON ON OFF Path 14 ON ON ON ON Path 15	0x601A
PR839	JOG hızı		0x6027
PR840	JOG hızlanma ivmesi		0x6028
PR841	JOG yavaşlama ivmesi		0x6029
PR842	Pozisyon komutu H		0x602A
PR843	Pozisyon komutu L		0x602B
PR844	Motor pozisyon H		0x602C
PR845	Motor pozisyon L		0x602D

PR9 Parametre Grubu		Açıklama	Modbus Adresi
PR900	Path0 Mod	Path0 Hareket modu Bit0-3: Çalışma Tipi 0 Pasif 1 Pozisyon modu 2 Hız modu 3 Homing modu 4 Stop Bit4: Interrupt 0 Interrupt kullanılmıyor 1 Interrupt aktif Bit5: Overlap 0 Overlap kullanılmıyor 1 Overlap aktif Bit6-7: 0 Absolute pozisyon 1 Komuta göre 2 Motor komutuna göre Bit8-13: 0-15 ilgili path yoluna atla Bit14: Jump 0 jump pasif 1 jump aktif	0x6200
PR901	Path0 pozisyon H		0x6201
PR902	Path0 pozisyon L		0x6202
PR903	Path0 hız	Birim:rpm	0x6203
PR904	Path0 kalkış ivmesi	ms/1000rpm	0x6204
PR905	Path0 durma ivmesi	ms/1000rpm	0x6205
PR906	Path0 durma zamanı	Path arası bekleme zamanı	0x6206

Sürücü operasyon ekranı için seçilebilecek göstergeler aşağıdaki tabloda yer almaktadır;

Menü adı	Açıklama	Ekranda görünen	Birim	Veri Formatı (X,Y harfleri nümerik ifadelerdir)
d00uE	Pozisyon sapması	d00uE	puls	Low "L xxxx" High "H xxxx"
d01SP	Motor hızı	d01SP	r/min	"r xxxx"
d02cS	Pozisyon modunda, hız değeri	d02CS	r/min	"r xxxx"
d03cu	Hız modunda, hız değeri	d03Cu	r/min	"r xxxx"
d04tr	Tork geri dönüş değeri	d04tr	%	"r xxxx"
d05nP	Toplam puls geri bildirim	d05nP	Puls	Low "L xxxx" High "H xxxx"
d06cP	Toplam puls	d06CP	Puls	Low "L xxxx" High "H xxxx"
d07	Maksimum tork geri bildirimi	d07	/	"xxxx"
d08FP	Puls sinyali frekans değeri	d08FP	Puls	Low "L xxxx" High "H xxxx"
d09cn	Kontrol modu	d09Cn	/	Pozisyon "PoScn" Hız "SPdcn" Tork "trqcn" Birleşik mod "cnt"
d10lo	I/O sinyali durumu	d10 lo	/	/
d12Er	Hata faktörü ve geçmiş referansı	d12Er	/	"Er xxx"
d13 rn	/	d13rn	/	"m xxx"
d14 r9	Rejeneratif güç faktörü	d14r9	%	"rg xxx"
d15 oL	Aşırı yük faktörü	d15oL	%	"oL xxx"
d16Jr	Atalet oranı	d16Jr	%	"J xxx"
d18ic	G/Ç sinyallerindeki değişiklik sayısı	d18ic	/	"n xxx"
d20Ab	Mutlak enkoder verisi	d20Ab	Puls	Low "L xxxx" High "H xxxx"
d21AE	Mutlak harici ölçek konumu	d21AE	Puls	Low "L xxxx" High "H xxxx"
d22rE	Enkoder/harici ölçek iletişim hatası monitörü sayısı	d22rE	zaman	"n xxx"
d23id	Haberleşme eksen adresi	d23id	/	"id xxx" "Fr xxx"
d24PE	/	d24PE	Puls	Low "L xxxx" High "H xxxx"
d25PF	/	d25PF	Puls	Low "L xxxx" High kısım "H xxxx"
d26hy	/	d26hy	Puls	Low "L xxxx" High "H xxxx"
d27 Pn	PN boyunca voltaj [V]	d27Pn	V	"u xxx"
d28 No.	Yazılım versiyonu	d28No.	/	"d xxx" "F xxx" "P xxx"
d29AS	/	d29AS	/	"n xxx"
d30NS	Motor seri numarası	d30sE	/	Low "L xxxx" High "H xxxx"
d31 tE	Birikmiş çalışma süresi	d31tE	/	Low "L xxxx" High "H xxxx"
d32Au	Otomatik motor tanımlama	d32Au	/	"r xxx"
d33At	Sürücü sıcaklığı	d33At	°C	"th xxx"
d35 SF	/	d35SF	/	"xxxxxx"

Yardımcı fonksiyonlar

Fonksiyonlara erişmek için önce SET tuşuna basınız, MODE tuşu ile "AFXXX" operasyon menüsüne erişiniz ilgili parametre grubu seçimi sonrası aşağıdaki tabloda yer alan yönergeleri uygulayınız;

İsim	Özellik	Ekran gösterimi	Operasyon akışı
AFJog	Jog yapma	AFJog	"Jog modu kullanımı (motoru belirlenen hızda döndürme)" başlığına bkz.
AFInI	Parametrelerin fab. ayarına alınması	AFInI	Fonksiyona giriş için önce SET tuşuna basınız, ekranda "InI -" görüldüğünde, ▲ düğmesine basılı tutunuz sonrasında ekranda "FiniSh" ifadesi görüldüğünde işlem tamamlanmış olur. Bu işlemden sonra AFrSt ile sürücü yeniden başlatılır.
AFunL	Ön panel kilidinin açılması	AFunL	Fonksiyona giriş için önce SET tuşuna basınız, ekranda "unL -" görüldüğünde, ▲ düğmesine basılı tutunuz ekranda "FiniSh" ifadesi görüldüğünde ön panel kilidi açılmış olur.
AFaCL	Alarm silme	AFaCL	Fonksiyona giriş için önce SET tuşuna basınız, ekranda "Acl -" görüldüğünde, ▲ düğmesine basılı tutunuz ekranda "FiniSh" ifadesi görüldüğünde alarm silinmiş olur.
AFoF1	A1 otomatik ofset ayarı	AFoF1	Fonksiyona giriş için önce SET tuşuna basınız ekranda "oF1 -" görüldüğünde, ▲ tuşuna basınız, ekranda "Start", gösterge doğru başlatılır, ardından "FiniSh" görüldüğünde, gerekli düzeltme tamamlanmış olur.
AFoF2	A2 otomatik ofset ayarı	AFoF2	Fonksiyona giriş için önce SET tuşuna basınız ekranda "oF2 -" görüldüğünde, ▲ tuşuna basınız, ekranda "Start", gösterge doğru başlatılır, ardından "FiniSh" görüldüğünde, gerekli düzeltme tamamlanmış olur.
AFoF3	A3 otomatik ofset ayarı	AFoF3	Fonksiyona giriş için önce SET tuşuna basınız ekranda "oF3 -" görüldüğünde, ▲ tuşuna basınız, ekranda "Start", gösterge doğru başlatılır, ardından "FiniSh" görüldüğünde, gerekli düzeltme tamamlanmış olur.
AFEnc	Motor Açısı düzeltmesi	AFEnc	Fonksiyona giriş için önce SET tuşuna basınız ekranda "Enc -" görüldüğünde, ▲ tuşuna basınız, ekranda "Start", gösterge doğru başlatılır, ardından "FiniSh" görüldüğünde, gerekli düzeltme tamamlanmış olur.
AF_GL	Atalet oranı tanımlama	AF_GL	Fonksiyona giriş için önce SET tuşuna basınız, display "G---" olduğunda önce "◀" tuşuna basınız, ekranda "StUon" görüldükten sonra, ▲ tuşuna basınız, motor çalışmaya başlar. atalet oranı ayarlanır. İşlem tamamlanır, ekranda "G xxx" ile ayarlanan atalet oranı gösterilir.
AFrSt	Sürücüyü yeniden başlatma	AFrSt	Fonksiyona giriş için önce SET tuşuna basınız, display "rSt -" ifadesi görüldüğünde "▲" tuşuna basılı tutunuz ekranda "StArt" ifadesi görüldüğünde işlem tamamlanmış olur.

Parametreleri kaydetme adımları;

1. **M** butonuna basılarak "**EESet**" parametresi bulunur;
2. Yazma modu işlemine girmek için **SET** tuşuna basınız;
3. ▲ tuşunu basılı tutun, ekran LED'i "**EP -**" den "**EP--**" ye dönüştürün, sonra "**EP---**" olur, sonunda "**StArt**" olur, EEPROM yazma işleminin başladığını belirtti;
4. "**Error**", yazmanın başarısız olduğu anlamına gelirken, "**Finish**" yazının başarılı olduğunu gösterir; İşlemi tekrarlamak için 3. ve 4. adımları izleyin; birkaç kez tekrarlanması hala başarısız olursa sürücü hasar görebilir. Sürücünün onarılması gerekiyor.
5. Yazma başarılı olursa sürücünün kapanması ve yeniden başlatılması gerekir.

Fabrika ayarlarına geri döndürme

"Yardımcı fonksiyonlar" başlığı altında bulunan "AFInI" işlemi ilk adımda gerçekleştirilir. İkinci adımda ise "AFrSt" işlemi yapılır. Servo sürücü parametreleri fabrika ayarlarına döndürülmüş ve yeniden başlatılmış olur.

ÇALIŞMA MODLARI

Mod	Parametre	Açıklama
Pozisyon Modu	PR001=0	Pozisyon kontrolü, puls kaynağı cihaz dan gelen puls komutuna göre veya servo sürücüdeki komut setine göre gerçekleştirilir.
Hız Modu	PR001=1	Servo sürücüde ayarlanan hız komutuna göre gerçekleştirilir.
Tork Modu	PR001=2	Servo sürücüde ayarlanan komuta göre gerçekleştirilir.
1. Mod: Pozisyon Modu 2. Mod: Hız Modu	PR001=3	Kontrol modu harici giriş (Dijital girişlerden) üzerinden değiştirilir.
1. Mod: Pozisyon Modu 2. Mod: Tork Modu	PR001=4	Kontrol modu harici giriş (Dijital girişlerden) üzerinden değiştirilir.
1. Mod: Hız Modu 2. Mod: Tork Modu	PR001=5	Kontrol modu harici giriş (Dijital girişlerden) üzerinden değiştirilir.
PR-Modu	PR001=6	Puls ile kullanım sırasında homing, dahili pozisyon gibi modların kullanımı için kullanılır.

Çalışma modunu değiştirme adımı;

1. Servo sürücüde gerekli parametreden çalışma modunu değiştirin,
2. Parametre kaydetme işlemini daha öncede belirtildiği gibi yapınız,
3. İşlem tamamlandıktan sonra yeni çalışma modunun aktif olması için servo sürücünün enerjisini kapatıp, açınız.

JOG MODU KULLANIMI (MOTORU BELİRLENEN HIZDA DÖNDÜRME)

Ekran çalışma durumunda "S 0" ekranında iken "SET" butonuna basılır. Sonrasında açılan menü ağacında gezinmek için "MODE" tuşuna basılır ve "AFJog" parametresi bulunarak "SET" tuşuna basılır. Ekranda "Jog -" görüldükten sonra "◀" tuşuna basılır ve ekranda "SrUon" yazısı görülür. Yukarı "▲" tuşuna basınca bir yönde, aşağı "▼" tuşuna basınca bir yönde PR604 parametresinde belirlenen hızda motor dönmeye başlar. Menüden çıkış yapılabilmesi için "SET" tuşuna basılır. PR839 Jog için hız referansı giriş parametresidir.

PULS / POZİSYON ÇALIŞMA MODU

No	Parametre	İsim	Giriş	Değer	Birim
1	PR001	Kontrol modu	/	0	/
2	PR006	Puls dönüş yönü	/	0	-
4	PR008	Servo motorun 1 tam turu için giriş yapılan puls değeri	/	10000	Puls
5	PR009	1. Elektronik dişli çarpan değeri	/	1	-
6	PR010	Elektronik dişli bölün değeri	/	1	-
PR008 parametresi ile motorun 1 turunun kaç puls olması gerektiği belirtilir ve eğer bu parametrenin içerisine "0" sayısı girilmiş ise bu durumda servo sürücü Pr009 ve Pr010 parametreleri içerisinde yer alan çarpan/bölün değerlerini referans alır.					
7	PR222	Pozisyon yumuşatma filtresi	/	Kullanıcı tanımlı	0.1ms
Pozisyon yumuşatma filtresi, pozisyonlamanın daha yumuşak ve motor dönüşünü daha kararlı hale getirebilir.					
8	PR223	Pozisyon FIR filtresi	/	Kullanıcı tanımlı	0.1ms
9	PR312	Hızlanma ivmesi zamanı(rampası)	/	Kullanıcı tanımlı	milisaniye
10	PR313	Yavaşlama ivmesi zamanı(rampası)	/	Kullanıcı tanımlı	milisaniye
11	PR314	S-Eğri hızlanma ve yavaşlama zamanı(rampası)	/	Kullanıcı tanımlı	milisaniye
12	PR400	SI1 Dijital girişi	Srv_on(Aktif)	Hex:0003	/

Not: Elektronik dişli ayarları yapılması sırasında dikkat edilmesi gerekenler;

PR008 parametresi ile motorun 1 turunun kaç puls olması gerektiği belirtilir ve eğer bu parametrenin içerisine "0" sayısı girilmiş ise bu durumda servo sürücü **PR009** ve **PR010** parametreleri içerisinde yer alan çarpan/bölün değerlerini referans alır.

İşlem Adımları

- CN1 terminaline bağlantılarını yapınız,
 - CN1 bağlantı portunda dijital girişler için ortak besleme terminali "**COM_SI**" ve servo Sürücü aktif sinyali girişi bağlantısını gerçekleştiriniz.
 - Sürücü besleme bağlantısını yapınız ve ardından servo sürücüyü enerjilendiriniz.
 - Servo Sürücü parametrelerini ayarladıktan sonra kaydederek, servo sürücü enerjisini kapatıp/açınız.
 - Servo sürücüyü aktif duruma getirmek için, "**Srv_on**" girişine sinyal uygulanır. Motor mili kilitle duruma gelir ve ardından servo sürücü puls sinyalini beklemeye başlar.
 - Ekran "**d01SP**" modu yani motor dönüş hızını gösterir durumda olduğunda motor hızı sürücü ekranından izlenebilir.
- * Servo sürücü ekranında "**s 0**" okunuyorsa servo sürücü hazır duruma geçmiştir. Çalışmaya başlaması için sürücü ekranın da "**r 0**" okunmalıdır. Fabrika ayarların servo sürücü 10000 puls'de servo motoru tam 1 tur dönüş yapabilecek durumda ayarlanmıştır.

Servo motor 17bit enkoder içeren model ise motorun 1 tam tur 131072 puls, 23bit enkoderli bir servo motor ise 8388608 puls'dir.

PULS / POZİSYON MODUNDA HOMİNG (HOME SENSÖRÜ İLE)

No	Parametre	İsim	Giriş	Değer
1	PR001	Kontrol modu *	/	6 (Pr-Mod)
2	PR400	Giriş seçimi SI1	Servo Aktif (Servo_on)	03h
3	PR401	Giriş seçimi SI2	HOME Tetik Sinyali (HOME)	21h
4	PR402	Giriş seçimi SI3	HOME Sinyali, Sensörü (ORG)	27h
5	PR410	Çıkış seçimi SO1	HOME yapıldı (HOME_OK)	22h
6	PR610	Ek fonksiyonlar *	/	1000
7	PR800	Pr kontrol ayarları	/	0
8	PR802	Kontrol register	/	0x200
9	PR810	Homing metodu	/	0x4
10	PR815	Homing hızı (yüksek hız)	/	rpm
11	PR816	Homing hızı (düşük hız)	/	rpm
12	PR817	Homing kalkış ivmesi	/	ms
13	PR818	Homing duruş ivmesi	/	ms

* İşaretili parametrelerde yukarıdaki tabloda yer alan değerlerin girişi ile servo sürücü puls ile kontrol edilebilirken homing işlemini yapabilmektedir.

İşlem Adımları

- CN1 terminaline bağlantılarını yapınız.
- CN1 bağlantı portunda dijital girişler için ortak besleme terminali "**COM_SI**" ve servo Sürücü aktif sinyali girişi "**Servo_on**" bağlantısını gerçekleştiriniz. Ayrıca homing işlemi yapılabilmesi için yukarıdaki tabloda da belirtildiği gibi herhangi bir dijital girişe, "**HOME**" (homing işlemi başlatılması için tetik sinyali) ve "**ORG**" (home sensörü) girişi bağlantılarını yapınız. Home işleminin tamamlandığını görebilmek için dijital çıkışlardan herhangi birine yukarıdaki tabloda da görüldüğü gibi "**HOME_OK**" (Home işlemi yapıldı) bağlantısı da yapılabilir.
- Sürücü besleme bağlantısını yapınız ve ardından servo sürücüyü enerjilendiriniz.
- Servo sürücü parametrelerini ayarladıktan sonra kaydederek, servo sürücü enerjisini kapatıp/açınız.
- Servo sürücüyü aktif duruma getirmek için, "**Srv_on**" girişine sinyal uygulanır. Motor mili kilitle duruma gelir ve "**HOME**" (Home tetik sinyali) dijital girişine sinyal verilerek (yükselen kenar) homing işlemine home yüksek hızı ile başlar, servo sürücü home sensörünü (ORG) görene kadar servo motoru döndürmeye devam eder, home sensörünü gördüğü anda önce aksi yönde home düşük hızı ile sensörünü görmeyi bitirene kadar motor hareket eder, sensörü görmeyi bitirdiği anda tekrar aksi yönde home düşük hızı ile home sensörünü görünce motor durur.

PATH MODU (DAHİLİ POZİSYON MODU)

No	Parametre	İsim	Giriş	Değer	Modbus Adresleri
1	PR001	Kontrol modu	/	6 (Pr-Mod)	0x0003
2	PR400	Giriş seçimi S11	Servo Aktif (Servo_on)	0x03	0x0401
3	PR401	Giriş seçimi S12	Path (Pozisyona git) tetikleme girişi (CTRG)	0x20	0x0403
4	PR800	Pr kontrol ayarları	/	0	0x6000
5	PR900	Path0 Modu	/	0x191 (Arttırımsal)	0x6200
6	PR901+PR902	Path0 pozisyon bilgisi	/	10000	DWORD 0x6201
7	PR903	Path0 Hızı (Pozisyon Hızı rpm)	/	100 rpm	WORD 0x6203
8	PR904	Path0 kalkış ivmesi (ms/Krpm)	/	1	0x6204
9	PR905	Path0 duruş ivmesi (ms/Krpm)	/	1	0x6205

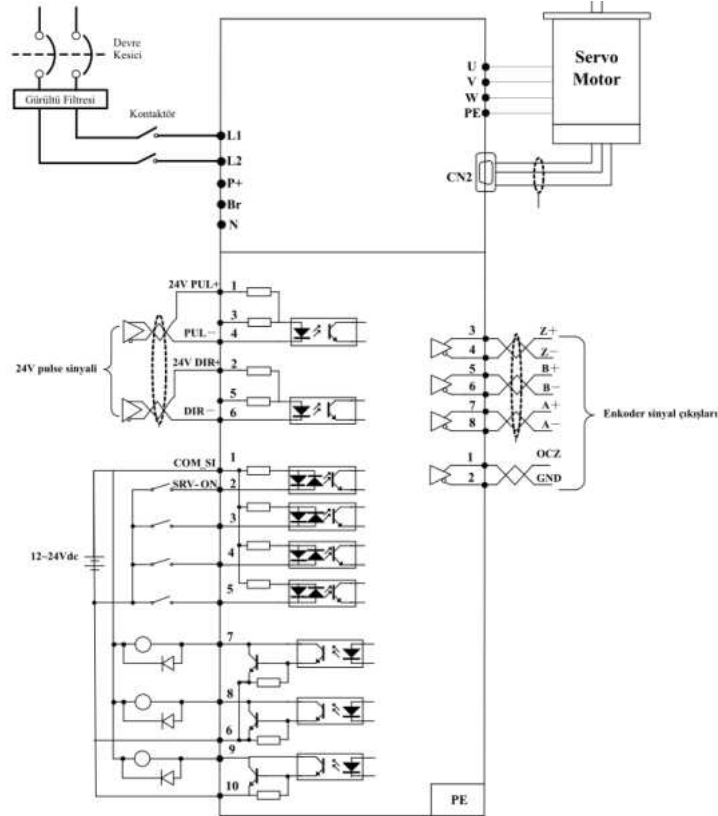
PR900 parametresi Path0 modunun pozisyonlama işlemini nasıl yapacağını belirlediği parametredir. Bu örneğimizde arttırımsal pozisyonlama yapılacağı için parametreye "191" değeri girişi yapılmıştır. CTRG dijital girişine pozisyona gidilmesi sırasında tekrar tetikleme gelmesi halinde servo sürücü bu tetikleme dikkate almadan pozisyona gitme işlemini tamamlar. **PR902** parametreleri işlem için kullanılan pozisyon değerleridir. **PR903** pozisyon için hız değeri, **PR904** Path0 için hızlanma ivmesi ve **PR905** Path0 pozisyonu için yavaşlama ivmesidir.

Pozisyon Tamamlandı / Ulaştı Çıkışı (INP)

Bu çıkış sayesinde servo sürücünün, servo motoru hedef pozisyona ulaştırdığını doğrulamayı yapılabilir. Servo sürücü dijital çıkışlarından istenilen çıkışa bu fonksiyon tanımlanabilir. Detaylı bilgiye "Dijital Çıkışlar" başlığı altından erişebilirsiniz.

No	Parametre	İsim	Giriş	Değer	Birim	Aralık
1	PR431	Pozisyon tamamlandı aralığı	/	10	0.0001rev	0-10000
Pozisyon tamamlandı sinyalinin (INP1) verildiği pozisyon sapması zamanlaması ayarlanabilir.						
2	PR432	Pozisyon tamamlandı çıkış ayarı	/	0	-	0-3
Pozisyon tamamlandı/ulaştı sinyalinin (INP1) çıkışı için koşul belirlenir.						
Ayar değeri		Pozisyon tamamlandı sinyali için alabileceği koşullar				
0	Pozisyon sapması PR431'den [konumlandırma tam aralığı] daha küçük olduğunda sinyal açılır.					
1	Konum No. komutu olduğunda ve konum sapması PR431 [konumlandırma tam aralığı]ndan küçük olduğunda sinyal açılır.					
2	Konum No komutu olduğunda, sıfır hız algılama sinyali AÇIK olduğunda ve konum sapması PR431'den [konumlandırma tam aralığı] daha küçük olduğunda sinyal açılacaktır.					
3	Konum No. komutu olduğunda ve konum sapması PR431'den [konumlandırma tam aralığı] daha küçük olduğunda sinyal açılır. Ardından bir sonraki konum komutu girilene kadar "AÇIK" durumlarında kalır. Ardından, ON durumu, PR432 INP tutma süresi geçene kadar korunur. Tutma süresinden sonra, gelen konumsal komuta veya konumsal sapmanın durumuna göre INP çıkışı açılacak/kapatılacaktır.					
3	PR433	INP tutma zamanı	/	0	1ms	0-30000
Ayar Değeri		Konumlandırma sinyali tamamlandı durumu				
0	Tutma süresi, bir sonraki konumsal komut alınana kadar AÇIK durumda tutularak kesinlikle korunur.					
1-30000	"Açık" durumu, kurulum süresi (ms) için korunur, ancak tutma süresi sırasında pozisyon komutu alındığında "Kapalı" durumuna geçer.					

Pozisyon / Puls modu kullanımı için bağlantı



DAHİLİ HIZ KOMUTU İLE HIZ KONTROL ÇALIŞMA MODU

No	Parametre	İsim	Giriş	Ayar değeri	Birim
1	PR001	Kontrol modu	/	1	/
2	PR300	Hız Ayarı için Dahili ve Harici Hız Kaynağı Seçimi Parametresi	/	0	/
		PR300 için, Ayar Değeri	Hız Ayar Metodu		
		1	Dahili hız komutu 1. ila 4. hız(PR304-PR307)		
		2	Dahili hız komutu 1. ila 3. hız(PR304-PR306)		
		3	Dahili hız komutu 1. ila 8. hız(PR304-PR311)		
PR300 parametresi değeri "0" sıfır dışında bir sayı olursa yukarıdaki tabloda da yer aldığı gibi, hangi dahili hız aralığında kullanılacaksa o seçilir, sonrasında dijital girişler aşağıdaki tabloda yer alan kombinasyonlar ile tetiklenirse seçilen dahili hız aktif olur.					
	Ayar Değeri	1. Dahili Hız Seçimi Girişi (Intspd1)	2. Dahili Hız Seçimi Girişi (Intspd2)	3. Dahili Hız Seçimi Girişi (Intspd3)	Seçilen Hız
	1	OFF	OFF	Giriş yok	1. Hız
		ON	OFF		2. Hız
		OFF	ON		3. Hız
		ON	ON		4. Hız
	2	OFF	OFF	Giriş yok	1. Hız
		ON	OFF		2. Hız
		OFF	ON		3. Hız
		ON	ON		Analog giriş komutu
	3	[Pr3.00=1] ile aynı	OFF	OFF	1. ile 4. Hız
		OFF	OFF		5. Hız
		ON	OFF		6. Hız
		OFF	ON		7. Hız
		ON	ON		8. Hız
4	PR301	Hız komutu için dönüş yönü seçimi	/	Kullanıcı tanımlı	/
5	PR302	Hız komutu giriş kazancı	/	500	(r/min)/V
6	PR304	1.Dahili hız ayarı		0	r/min
7	PR305	2.Dahili hız ayarı		0	r/min
8	PR306	3.Dahili hız ayarı		0	r/min
9	PR307	4.Dahili hız ayarı		0	r/min
10	PR308	5.Dahili hız ayarı		0	r/min
11	PR309	6.Dahili hız ayarı		0	r/min
12	PR310	7.Dahili hız ayarı		0	r/min
13	PR311	8.Dahili hız ayarı		0	r/min
19	PR400	SI1 Dijital girişi	Srv_on(Aktif)	Hex:03	/
20	PR401	SI2 Dijital girişi	ZeroSpd	Hex:11	/
21	PR402	SI3 Dijital girişi	IntSpd1	Hex:0E	/
23	PR403	SI4 Dijital girişi	IntSpd2	Hex:0F	/
24	PR404	SI5 Dijital girişi	IntSpd3	Hex:10	/
25	PR405	SI6 Dijital girişi	Vc-Sign	Hex:12	/
28	PR436	AT-SPEED (belirlenen hıza ulaşıldı)	/	1000	r/min

İşlem Adımları

1. CN1 terminaline bağlantılarını yapınız,
2. CN1 bağlantı portunda dijital girişler için ortak besleme terminali "COM_SI" ve servo Sürücü aktif sinyali girişi bağlantısını gerçekleştiriniz.
3. Sürücü besleme bağlantısını yapınız ve ardından servo sürücüyü enerjilendiriniz.
4. Servo Sürücü parametrelerini ayarladıktan sonra kaydedip, servo sürücü enerjisini kapatıp/açınız.
5. Servo sürücüyü aktif duruma getirmek için, "Srv_on" girişine sinyal uygulanır.
6. Hız bilgisi girişi için, PR304..PR311 parametrelerine değer girilir. PR300 parametresi detaylarında yer alan bilgilere bakılarak seçilmiş konfigürasyon girişleri tetiklenir ve motorun belirlenen hız döndüğü görülür.

TORK KONTROL ÇALIŞMA MODU

Tork kontrol için, analog girişten uygulanan giriş voltajı, eşdeğer dijital tork komutuna dönüştürülerek tork kontrol işlemi yapılır. Gürültü vb. durumları engellemek yada etkilerini azaltmak için analog giriş ofset ve filtre parametrelerini ayarlayabilirsiniz. Tork kontrolü, analog girişten uygulanan analog değere göre yapılır. Ayrıca motor hızını, hız sınırı içinde tutmak yada kontrol etmek için tork komutu için kullanılan analog girişe ek olarak hız sınırı/kontrolü içinde servo sürücünün ayrı bir analog girişi kullanmanız gereklidir.

No	Parametre	İsim	Ayar değeri	Birim
1	PR001	Kontrol modu	2	/
2	PR312	Hızlanma zaman ayarı	Kullanıcı tanımlı	
3	PR313	Yavaşlama zaman ayarı	Kullanıcı tanımlı	
4	PR314	S-Eğri hızlanma/yavaşlama zaman ayarı	Kullanıcı tanımlı	
5	PR315	Sıfır hız yakalama fonksiyonu	0	
6	PR317	Tork komut kaynağı	2	/
		Ayar Değeri	Tork Bilgisi Girişi	Hız Limit Girişi
		2	Parametre Değeri (PR322)	Parametre Değeri (PR321)
7	PR318	Tork komut yönü		
		Ayar Değeri	Açıklama	
		0	Tork Bilgisi için uygulanan voltaj ile motorun dönüş yönü belirlenir. Eğer Tork sinyali "+" polaritede ise dönüş bir yönde, "-" polaritede ise motor diğer yönde dönecektir.	
		1	Eğer PR318 içerisindeki değer "1" ise bu durumda motorun dönüş yönü için, TC-SIGN girişinden gelen sinyale göre motorun dönüş yönü belirlenir. Bu dijital girişe sinyal uygulandığında pozitif yön, sinyal kesildiğinde negatif yönde dönüş gerçekleşecektir.	
8	PR319	Tork komut giriş kazancı	0	0.1V/100%
		Analog tork komutuna uygulanan voltaja (V) bağlı olarak, dönüşüm kazancını ayarlanabildiği parametredir.		
9	PR320	Tork komutu girişi tersleme	0	/
10	PR321	1. Hız limit değeri	0	r/min
		Tork kontrolü sırasında kullanılan hız sınırının ayarlandığı parametredir. Bu parametre ile belirlenen hız limiti tork kontrolü sırasında aşılamaz.		
11	PR322	Tork bilgisi girişi	0	%
12	PR400	SI1 Dijital girişi (Srv_on Aktif)	Hex:0003	/

* İşaretili parametreler hakkında detaylara tam parametre listesinden erişebilirsiniz.

İşlem Adımları

1. CN1 terminaline bağlantılarını yapınız,
2. CN1 bağlantı portunda dijital girişler için ortak besleme terminali "COM_SI" ve servo sürücü aktif sinyali girişi bağlantısını gerçekleştiriniz,
3. Sürücü besleme bağlantısını yapınız ve ardından servo sürücüyü enerjilendiriniz,
4. Servo sürücü parametrelerini ayarladıktan sonra kaydedip, servo sürücü enerjisini kapatıp/açınız,
5. Servo sürücüyü aktif duruma getirmek için, "Srv_on" girişine sinyal uygulanır,
6. Tork komutu bilgisi girişi için servo sürücü analog giriş bağlantılarını yapınız.(VIN+ ve VIN- DC gerilim uyguladığınıza emin olunuz)
7. Tork miktarını izlemek için "d04tr" ek gösterge fonksiyonunu kullanabilirsiniz.

GENEL HATA / ALARMLAR TABLOSU

Servo sürücü hata oluştuğunda ekranında oluşan hatayı göstermektedir. Ayrıca en son hatayı, "d12Er" menüsünden görebilirsiniz.

Hata Kodu		Hata içeriği	Özellik		
Ana hata	Yardımcı hata		* Geçmiş kayıt	* Acil durdurma	* Silinebilir
09	0~F	FPGA haberleşme hatası	•		
0A	0~1	Akım algılama devresi hatası	•		
	2.4	Analog giriş devresi hatası	•		
	3	Güç hattı (U,V,W) bağlantısı yok	•		
	5	DC bus devresi hatası	•		
	6	Sıcaklık algılama devresi hatası	•		
0b	0	Kontrol gerilime düşük	•		
0c	0	DC bus aşırı voltaj	•		•
0d	0	DC bus yüksek voltaj	•		•
	2	Güç hattı (U,V,W) bağlantısı yok			•
0E	0	Aşırı akım	•		
	1	IPM modülü için, aşırı akım	•		
0F	0	Sürücü aşırı sıcak	•	•	
10	0	Motor aşırı yük	•		•
	1	Sürücü aşırı yük	•		•
12	0	Rejeneratif direnç de aşırı yük	•	•	
	1	Fren hatası	•		
15	0	Enkoder yazma hatası	•		
	1	Enkoder okuma hatası	•		
	2	Enkoder başlangıç pozisyonu hatası	•		
	3	Enkoder düşük batarya hatası	•		•
17	0	Enkoder veri hatası	•	•	
	1	Motor parameter hatası			
18	0	Pozisyon bilgisi çok büyük oranda	•	•	•
	1	Hız bilgisi çok büyük oranda	•	•	•
19	0	Vibrasyon çok büyük	•	•	•
1A	0	Aşırı hız – 1	•	•	•
	1	Hız kontrol edilemiyor	•		•
21	0	I/F giriş durumları hatası	•		•
	1	I/F giriş arayüz fonksiyonu ayar hatası	•		•
	2	I/F çıkışı arayüz fonksiyonu ayar hatası	•		•
24	0	CRC doğrulama hatası			
26	0	Pozitif ve Negatif aşırı limit girişi	•	•	•
57	0	Zorunlu alarm girişi aktif	•	•	

Geçmiş Kayıt: Hata geçmişini kaydedilir.

Ani durdurma: Hata oluştuğu anda, servo sürücü motoru durduracaktır.

Silinebilir: Hata menü parametresi veya dijital girişlere atanmış olan alarm silme fonksiyonu ile silinebilir.

HATA (ALARM) LİSTESİ

Hata Kodu	Ana Hata 09	Ekstra 0-F	Ekran : "Er 090"--"Er 09F" Açıklaması: FPGA iletişim hatası
Nedeni	Kontrol edilmesi gereken		Çözüm
L1,L2 terminaline düşük gerilim geliyor	L1,L2 terminal voltajını kontrol ediniz		L1 ve L2 terminalinin gerekli besleme aralığında olduğuna emin olunuz.
Hata Kodu	Ana Hata 0A	Ekstra 0-1	Ekran : "Er 0A0"--"Er 0A1" Açıklaması: Akım algılama devresi hatası
Nedeni	Kontrol edilmesi gereken		Çözüm
Motor çıkış kabloları U,V,W terminalinin kablolama hatası	Motor çıkış kabloları U,V,W bağlantılarını kontrol ediniz		Motor çıkış kabloları U,V,W bağlantılarının doğru olduğundan emin olunuz.
Hata Kodu	Ana Hata 0A	Ekstra 0-4	Ekran : "Er 0A2"--"Er 0A4" Açıklaması: Analog giriş devresi hatası
Nedeni	Kontrol edilmesi gereken		Çözüm
Analog giriş bağlantılarında kablolama hatası	Analog giriş bağlantı kablolarını kontrol ediniz		Analog giriş kablolarının doğru bağlandığından emin olunuz
Hata Kodu	Ana Hata 0A	Ekstra 3	Ekran : "Er 0A3" Açıklaması: U, V, W bağlı değil
Nedeni	Kontrol edilmesi gereken		Çözüm
U, V, W bağlı değil (Motor kablosu bağlantılarında yada motor içerisindeki kablolarda kopma olabilir.	U, V, W kablolarını kontrol ediniz.		U, V, W bağlantılarının ve kablolanın doğru olduğundan emin olunuz.
Hata Kodu	Ana Hata 0A	Ekstra 5	Ekran : "Er 0A5" Açıklaması: DC devre hatası
Nedeni	Kontrol edilmesi gereken		Çözüm
Ana gerilim L1, L2, L3 terminal düşük voltaj	L1, L2, L3 terminal voltajı kontrol ediniz.		L1, L2, L3 terminalinin voltajının uygun aralıkta olduğundan emin olunuz.
Hata Kodu	Ana Hata 0A	Ekstra 6	Ekran : "Er 0A6" Açıklaması: Sıcaklık algılama devresi hatası
Nedeni	Kontrol edilmesi gereken		Çözüm
Ana gerilim L1, L2, L3 terminal düşük voltaj	L1, L2, L3 terminal voltajı kontrol ediniz.		L1, L2, L3 terminalinin voltajının uygun aralıkta olduğundan emin olunuz.
Hata Kodu	Ana Hata 0b	Ekstra 0	Ekran : "Er 0b0" Açıklaması: Kontrol gücü düşük voltaj
Nedeni	Kontrol edilmesi gereken		Çözüm
Ana gerilim L1, L2, L3 terminal düşük voltaj	L1, L2, L3 terminal voltajı kontrol ediniz.		L1, L2, L3 terminalinin voltajının uygun aralıkta olduğundan emin olunuz.
Hata Kodu	Ana Hata 0c	Ekstra 0	Ekran : "Er 0c0" Açıklaması: DC veri yolu aşırı voltaj
Nedeni	Kontrol edilmesi gereken		Çözüm
-Ana güç L1, L2, L3 terminal aşırı voltaj -Sürücü, iç fren devresi hasarı	L1, L2, L3 terminal voltajı kontrol ediniz.		L1,L2,L3 terminal gerilimini azaltınız, sorun devam ederse bakım için servise gönderiniz.
Hata Kodu	Ana Hata 0d	Ekstra 0	Ekran : "Er 0d0" Açıklaması: DC veri yolu düşük voltaj
Nedeni	Kontrol edilmesi gereken		Çözüm
Ana güç L1, L2, L3 terminal düşük voltaj	L1, L2, L3 terminal voltajını kontrol ediniz.		L1 ve L2 terminalinin gerekli besleme aralığında olduğuna emin olunuz.
Hata Kodu	Ana Hata 0d	Ekstra 2	Ekran : "Er 0d2" Açıklaması: Lack voltajı hatası
Nedeni	Kontrol edilmesi gereken		Çözüm
Sürücü beslemesi gelmiyor	L1, L2, L3 terminal voltajı kontrol ediniz.		L1 ve L2 terminalinin gerekli besleme aralığında olduğuna emin olunuz.
Hata Kodu	Ana Hata 0E	Ekstra 0	Ekran : "Er 0E0" Açıklaması: Aşırı akım hatası
Nedeni	Kontrol edilmesi gereken		Çözüm
-Sürücü çıkışlarında kısa devre -IGBT modülü kısa devre -Doğru yapılmayan parametre ayarları -Motor kablolarında yanlış, yanlış kablolama	-Gerekli topraklamanın yapıldığına emin olunmalı, sürücü çıkışları kısa devre olabilir, -Motor kabloları yanlış takılmış olabilir, sıralaması ve yerlerine bakılabilir, -Parametreler kontrol edilmeli,		Motor kablolarının bağlantılarını ve doğru yerlere montajlayınız, doğru çalışma parametrelerini ayarlayınız. Sorun devam ederse servo sürücüyü bakıma gönderiniz.
Hata Kodu	Ana Hata 0E	Ekstra 1	Ekran : "Er 0E1" Açıklaması: IPM aşırı akım
Nedeni	Kontrol edilmesi gereken		Çözüm
-Sürücü çıkışlarında kısa devre, -IGBT modülü kısa devre, -Doğru yapılmayan parametre ayarları, -Motor kablolarında yanlış bağlantı	-Gerekli topraklamanın yapıldığına emin olunmalı, sürücü çıkışları kısa devre olabilir, -Motor kabloları yanlış takılmış olabilir, sıralaması ve yerlerine bakılabilir, -Parametreler kontrol edilmeli,		Motor kablolarının bağlantılarını ve doğru yerlere montajlayınız, doğru çalışma parametrelerini ayarlayınız. Sorun devam ederse servo sürücüyü bakıma gönderiniz.

Hata Kodu	Ana Hata 0F	Ekstra 0	Ekran : "Er 0F0" Açıklaması: Yüksek ısı
Nedeni	Kontrol edilmesi gereken		Çözüm
Güç modülünün sıcaklığı üst sıcaklığı aşıyor.	Sıcaklığın çok yüksek olup olmadığını tespit edebilmek için sürücü radyatörüne bakınız.		- Soğutma koşullarını/şartlarını iyileştiriniz, - Doğru seçilmiş güçte ürün kullanınız, - Hızlanma /yavaşlama süreleri yükseltilebilir, - Yükü azaltınız.
Hata Kodu	Ana Hata 10	Ekstra 0	Ekran : "Er 100" Açıklaması: Motor aşırı yük
Nedeni	Kontrol edilmesi gereken		Çözüm
-Yük çok ağır -Mekanik salınımlar -Motor kablolarında yanlış bağlantı -Fren sistemi devrede	-Yük kontrol edilmeli -Mekanik salınımlara sebep olabilecek nedenler kontrol edilmeli, -Motor kablosu, bağlantıları kontrol edilmeli, -Fren terminali ve voltajı kontrol bknz.		-Yük azaltılmalı, -Mekanik sorunları gideriniz, -Motor kablosu hatalarını gideriniz, -Hızlanma/Yavaşlama süresini arttırınız, -Fren devre dışı bırakılarak test yapılır.
Hata Kodu	Ana Hata 10	Ekstra 1	Ekran : "Er 101" Açıklaması: Aşırı yük
Nedeni	Kontrol edilmesi gereken		Çözüm
-Motor güç hattının kablolarında bağlantı hatası -Motor sürücü ile eşleşmiyor	-U, V, W kablolarını kontrol ediniz, -Motorun sürücü için uygun motor olup olmadığı kontrol edilir.		-U, V, W kablolarında yanlış bağlantı yada kopma vb. durumları düzeltilmeli, -Motor yanlış tanıtıldığı için motor akımı sürücünün karşılayabileceği maksimum akımdan fazla olabilir, motor tanıtma işlemi doğru ve yeniden yapılarak sorun giderilebilir.
Hata Kodu	Ana Hata 12	Ekstra 0	Ekran : "Er 120" Açıklaması: Deşarj direnç devresinde aşırı yük
Nedeni	Kontrol edilmesi gereken		Çözüm
-Rejeneratif enerji, rejeneratif direnç kapasitesini aşmış, -Rejeneratif direnç devresi hasar almış olabilir.	-Yükün durdurulamayacak yüksek hız ile kazandığı atalet nedeniyle durulamaması durumu kontrol edilmelidir.		-Yük ataleti azaltılabilir, çalışma hızı düşürülebilir, -Harcı frenleme direnci kullanılır yada direnç değeri artırılabilir, -Motor kapasitesi artırılabilir.
Hata Kodu	Ana Hata 12	Ekstra 1	Ekran : "Er 121" Açıklaması: Frenleme hatası
Nedeni	Kontrol edilmesi gereken		Çözüm
-Frenleme devresi hasarlı	-Frenleme direnci kısa devre olabilir, -IGBT hasar almış olabilir.		-Fren direnci değiştirilir, -IGBT ile ilgili problemin giderilmesi için servo sürücü onarımına gönderilmelidir.
Hata Kodu	Ana Hata 15	Ekstra 0	Ekran : "Er 150" Açıklaması: Enkoder hattı hatası
Nedeni	Kontrol edilmesi gereken		Çözüm
-Enkoder hattı bağlantısı kopuk, -Enkoder kablolama hatası, -Enkoder hasar almış olabilir, -Enkoder ölçüm devresi hasarlı	-Enkoder bağlantılarının sabit olup olmadığı gerekli ek noktaların bağlantılarının tam yapıldığını kontrol ediniz.		-Enkoder kablosunu olması gerektiği gibi sabitleyiniz, -Enkoder kablolarının gerektiği gibi bağlanmasını kontrol ediniz, -Servo motoru tamir için onarımına gönderiniz yada yeni servo motor temin ediniz, -Servo sürücüyü onarımına gönderiniz.
Hata Kodu	Ana Hata 15	Ekstra 1	Ekran : "Er 151" Açıklaması: Enkoder veri hatası
Nedeni	Kontrol edilmesi gereken		Çözüm
-Enkoder veri hatası	-Parazit etkilerini kontrol ediniz.		-Parazit etkisini azaltıcı önlemler alınır.
Hata Kodu	Ana Hata 15	Ekstra 2	Ekran : "Er 152" Açıklaması: Enkoder başlangıç konumu hatası
Nedeni	Kontrol edilmesi gereken		Çözüm
-İletişim verilerinde anormal durumlar	-Enkoder besleme voltajının DC5V 5% aralığında olup olmadığını kontrol ediniz, -Enkoder kablosunda hasar olup olmadığı kontrol edilmeli, -Enkoder kablosunun topraklamasının bütünlüğünü koruduğunu kontrol ediniz, -Enkoder kablosunun bulunduğu kanaldan güç kablolarının taşınmadığına ve/veya herhangi bir cihazın beslemesine ait kablo ile enkoder kablosunun aynı birleşim noktasında paralel olması durumu kontrol edilir.		-Enkoder beslemesinin yeterli gelmesi sağlanır, -Enkoder kablosunun bağlantı noktasına tam olarak montaj yaparak, servo sürücü topraklama kablosunu bağlayınız, -Enkoder kablosunu diğer güç kablolarından ayırınız, -Sorun motor kaynaklı ise yenisi temin edilir, -Servo sürücü ile ilgili arıza durumunda onarımına gönderiniz.
Hata Kodu	Ana Hata 15	Ekstra 3	Ekran : "Er 153" Açıklaması: Enkoder pil voltajı düşük
Nedeni	Kontrol edilmesi gereken		Çözüm
-Çoklu dönüşlü mutlak enkoder gücü kapalı	-Pili kontrol edin, -Motoru, bağlantıları kontrol ediniz, -Pil değiştirdikten sonra karşılaşılabilecek Clear Drive hatası durumu kontrol edilir.		-Pili değiştiriniz, -Motor hasarı nedeniyle hata alınmış olabilir motoru yenisi ile değiştiriniz, -Pili değiştirdikten sonra alarm durumu oluştuğunda alarmı temizleyiniz.

Hata Kodu	Ana Hata 17	Ekstra 0	Ekran : "Er 170"
Açıklaması:	Enkoder veri hatası		
Nedeni	Kontrol edilmesi gereken		Çözüm
-İletişim verileri anormal, -Enkoder hasar görmüş olabilir, -Enkoder ölçüm devresi hasarlı zarar görmüş olabilir.	-Enkoderin yeterli beslemesi gelmiyor olabilir, -Enkoder kablosu ve topraklamasını kontrol ediniz, -Enkoder kablosu ile güç kablolarının iç içe olup olmadığını kontrol ediniz..		-Enkoder beslemesinin sağlıklı gelmesi sağlanır, -Enkoder kablosu topraklaması ve sürücü topraklamasını bağlayınız, -Enkoder kablosunu güç kablolarından ayırınız, -Enkoderin zarar görmesi durumunda motoru değiştiriniz, -Enkoder ölçüm devresi hasar almış ise sürücüyü onarıma gönderiniz yada yenisi ile değiştiriniz.
Hata Kodu	Ana Hata 17	Ekstra 1	Ekran : "Er 171"
Açıklaması:	Motor parametreleri hatalı		
Nedeni	Kontrol edilmesi gereken		Çözüm
-Motor parametreleri hatalı			-Servo sürücü ile motoru doğru eşleştirildiğine veya uygun sürücü ve motor parametrelerinin girildiğine emin olunuz.
Hata Kodu	Ana Hata 18	Ekstra 0	Ekran : "Er 180"
Açıklaması:	Pozisyonlama da hata / Geniş hata		
Nedeni	Kontrol edilmesi gereken		Çözüm
-Mantıksız konum hatası, -Kazanç değeri çok küçük, -Tork sınırı çok küçük, -Yük çok büyük	-Pr0.14 parametresine bakınız, -Pr1.00 ve Pr1.05 parametresine bakınız, -Pr0.13, Pr5.22 parametresine bakınız, -Hızlanma ve yavaşlama sürelerini kontrol ediniz.		-Pr0.14 değerini arttırınız, -Pr1.00, Pr1.05 değerini arttırınız, -Pr0.13 ve Pr5.22 değerlerini arttırınız, -Hızlanma ve yavaşlama sürelerini arttırınız, -Çalışma hızını azaltınız, -Yükü azaltınız.
Hata Kodu	Ana Hata 18	Ekstra 1	Ekran : "Er 181"
Açıklaması:	Aşırı hız hatası		
Nedeni	Kontrol edilmesi gereken		Çözüm
-Gerçek hız değeri belirlenen dahili hız değerinden büyükse, -Hızlanma ve yavaşlama süreleri belirlenen dahili hız parametresinden küçük olduğu durumlarda,	-PA_602 parametresinin değerinin çok küçük olup olmadığına bakılır, -PA_312 ve PA_313 parametrelerinin değerlerinin çok küçük olup olmadığına bakılır.		-PA_602 değerini büyütme, hataları azaltacaktır, bu değer sıfır "0" da girilebilir bu durumda oluşabilecek hatalar azaltılmış olur, -PA_312 ve PA313 parametrelerinin değerlerinin artırılması kazancı uygunlaştıracak gibi takip performansını da arttırır.
Hata Kodu	Ana Hata 19	Ekstra 0	Ekran : "Er 190"
Açıklaması:	Servo motor da titreşim		
Nedeni	Kontrol edilmesi gereken		Çözüm
Yüksek yada düşük akım	-		Pr0.03 değerini azaltınız.
Hata Kodu	Ana Hata 1A	Ekstra 0	Ekran : "Er 1A0"
Açıklaması:	Hız limiti 1 aşıldı		
Nedeni	Kontrol edilmesi gereken		Çözüm
Motor hız sınırı aşıldı.(Pr3.21)	Pr3.21 parametresinin değerini kontrol ediniz. Enkoder bağlantısını kontrol ediniz. Hız bilgisi girişi/voltajı yüksek olabilir.		-Hız bilgisi girişini ayarlayınız, -Pr3.21 değerini arttırınız, -Enkoder kablosunda problem var ise yenisi ile değiştiriniz.
Hata Kodu	Ana Hata 1A	Ekstra 1	Ekran : "Er 1A1"
Açıklaması:	Hız kontrolden çıktı/kontrol dışı		
Nedeni	Kontrol edilmesi gereken		Çözüm
-Kontrol parametrelerinde hata -Enkoder arızası -Uygulama için doğru seçilmemiş cihaz	-UVW kontrol ediniz, -D30 sayısının arttığını izleyiniz,		-Parazit oluşturabilecek nedenler ortadan kaldırılmalı gerekirse parazit önleyici cihazlar kullanılmalı, -Servo motor yenisi ile değiştirilmeli,
Hata Kodu	Ana Hata 1b	Ekstra 0	Ekran : "Er 1b0"
Açıklaması:	Giriş darbesi tipi yanlış veya çok yüksek frekans gelmekte		
Nedeni	Kontrol edilmesi gereken		Çözüm
Giriş frekansı çok yüksek	Uygulanan frekans değeri ve puls ayarları kontrol edilmeli.		Uygulanan giriş frekansını azaltınız, Maksimum uygulanabilecek frekans değerine dikkat ediniz(500KHz)
Hata Kodu	Ana Hata 1b1	Ekstra 1	Ekran : "Er 1b1"
Açıklaması:	Elektronik dişli oranı hatası		
Nedeni	Kontrol edilmesi gereken		Çözüm
Aralık dışında dişli oranı	Çarpan Bölün ayarlarında hata yada "0" değeri girişi yapılmış olabilir.		Doğru dişli ayarlarını giriniz.
Hata Kodu	Ana Hata 21	Ekstra 0	Ekran : "Er 210"
Açıklaması:	Dijital girişlerde hata		
Nedeni	Kontrol edilmesi gereken		Çözüm
-Ana Dijital girişlere yapılan atamalar da tekrar eden durumlar, birden fazla giriş aynı atama yapmışlar. -Herhangi bir giriş özelliği tanımlanmamış.	Pr4.00, Pr4.01, Pr4.02.Pr4.03.Pr4.04 Dijital giriş parametrelerine atanmış değerler ve işlevler kontrol edilir.		Servo sürücü dijital girişlerine doğru işlevler tanımlanarak ayarlanır.

Hata Kodu	Ana Hata	Ekstra	Ekran : "Er 211"
	21	1	Açıklaması: Dijital giriş hatası
Nedeni	Kontrol edilmesi gereken		Çözüm
Sinyal ayırma hatası	Pr4.00, Pr4.01, Pr4.02.Pr4.03.Pr4.04 Dijital giriş parametrelerine atanmış değerler ve işlevler kontrol edilir.		Servo sürücü dijital girişlerine doğru işlevler tanıtılarak ayarlanır.
Hata Kodu	Ana Hata	Ekstra	Ekran : "Er 212"
	21	2	Açıklaması: DC veri yolu aşırı voltaj
Nedeni	Kontrol edilmesi gereken		Çözüm
-Ana Dijital girişlere yapılan atamalar da tekrar eden durumlar, birden fazla girişe aynı atama yapmışlar. -Herhangi bir giriş özelliği tanımlanmamış.	PR400, PR401, PR402.PR403.PR404 Dijital giriş parametrelerine atanmış değerler ve işlevler kontrol edilir.		Servo sürücü dijital girişlerine doğru işlevler tanıtılarak ayarlanır.
Hata Kodu	Ana Hata	Ekstra	Ekran : "Er 240"
	24	0	Açıklaması: EEPROM parametresi kayıt esnasında CRC doğrulama hatası
Nedeni	Kontrol edilmesi gereken		Çözüm
- Besleme terminaline düşük gerilim gelmekte(L1,L2,L3), -Sürücü hasarlı, -Motor için uygun olmayan sürücü, yada doğru olmayan ayarlar.	- L1, L2, L3 terminal voltajını kontrol ediniz, -Motorunuz için uygun sürücüyü belirleyiniz, -Parametre ayarlarını kontrol ediniz.		- L1, L2, L3 terminal voltajı uygun aralığa getirilir, - Motor için uygun servo sürücüyü temin ediniz.
Hata Kodu	Ana Hata	Ekstra	Ekran : "Er 260"
	26	0	Açıklaması: Pozitif ve negatif limit sinyali gelmekte
Nedeni	Kontrol edilmesi gereken		Çözüm
Pozitif ve negatif limit sinyali gelmektedir.	Pozitif ve negatif limit sinyalinin durumu kontrol edilir.		-
Hata Kodu	Ana Hata	Ekstra	Ekran : "Er 270 -- Er 272"
	27	0 ~2	Açıklaması: Sürücü analog girişine uygulanan gerilim aralık dışında
Nedeni	Kontrol edilmesi gereken		Çözüm
Sürücü analog girişine uygulanan gerilim aralık dışında.	-		Analog girişlere belirlenen aralığa voltaj uygulanması için gerekli düzeltici eylemleri yapınız.
Hata Kodu	Ana Hata	Ekstra	Ekran : "Er 570"
	57	0	Açıklaması: Zorunlu alarm girişi sinyali geliyor
Nedeni	Kontrol edilmesi gereken		Çözüm
Zorunlu alarm girişi sinyali alınıyor.	Zorunlu alarm girişi sinyalini kontrol ediniz.		Giriş sinyalinin bağlantılarının doğru olduğunu kontrol ederek gerekli düzeltmeleri yapınız.

Alarm/Hatanın silinmesi için uygulanabilecek yöntemler;

1. **AF_ACL** menü parametresini kullanınız,

Bu menüye erişmek için, **M** tuşuna basın,

Ekran da "**AF_ACL**" menüsünü görünce **SET** tuşuna basarak "**AF_ACL**" menüsüne girilir,

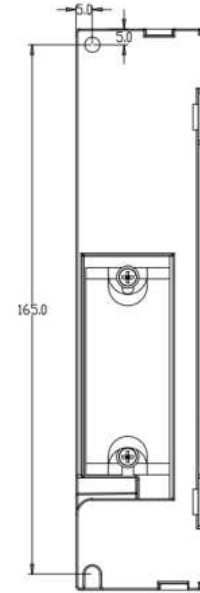
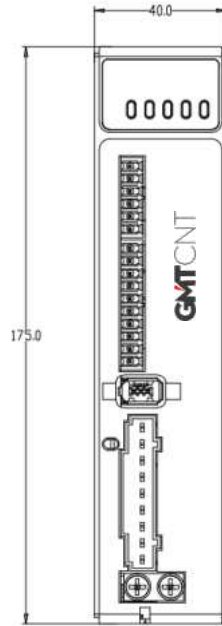
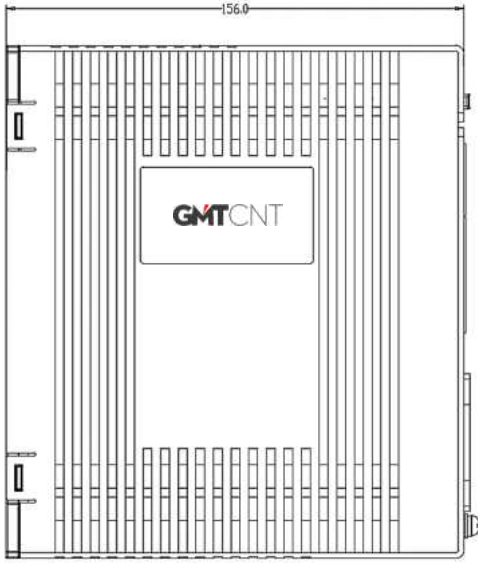
Alarmı temizlemek için "**◀**" tuşuna basılı tutunuz,

2. Servo sürücü dijital girişlerinden herhangi birine "**A-CLR**" işlevi atanır, bu işlev dijital giriş sinyali gelmesi durumunda alarm durumunun ortadan kaldırılması sağlar. Servo sürücünün her iki durumda da enerjisinin açılıp kapatılmasına gerek bulunmamaktadır.

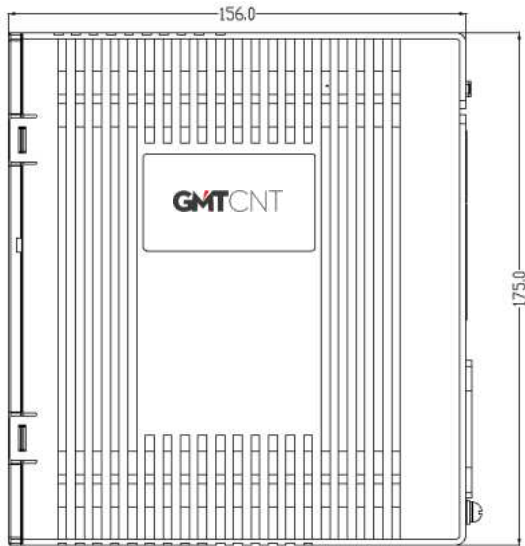
Diğer bir durumda servo sürücünün enerjisinin, alarm durumu oluşturan sorun giderildikten sonra beslemenin kesilerek yeniden verilmesi ile alarm durumu ortadan kaldırılır.

SERVO SÜRÜCÜ VE MOTOR ÇİZİMLERİ (mm)

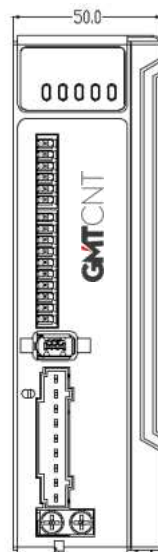
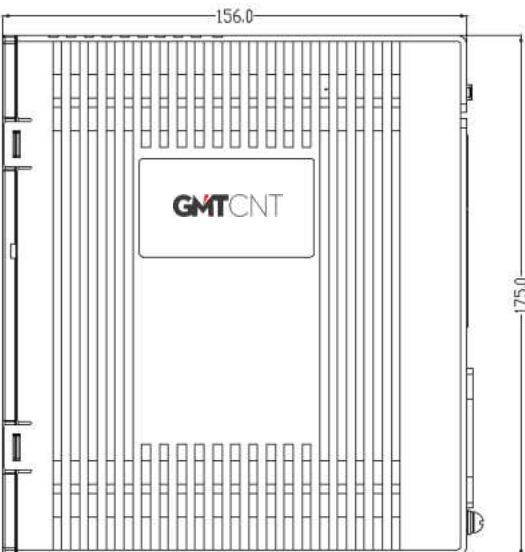
SE6P04



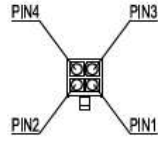
SE6P07



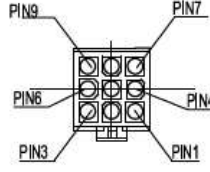
SE6P10



Nominal Voltaj (VAC)	200-220
Nominal Güç (W)	400
Nominal Tork (N.m)	1.27
Peak Torku (N.m)	4.46
Nominal Hız (rpm)	3000
Peak Hızı (rpm)	5000
Nominal Akım (Amp)	2.1
Peak Akım (Amp)	7.35
Tork Const (N.m/Amp)	0.605
EMF Const (V/krpm)	39
Direnç (Ω)	5.7
İndüktans (mH)	12.5
Atalet ($kg \cdot m^2 \cdot 10^{-4}$)	0.56
Kutuplar	10
Enkoder	17bit
IP Sınıfı	IP65
Ağırlık (Kg)	1.3

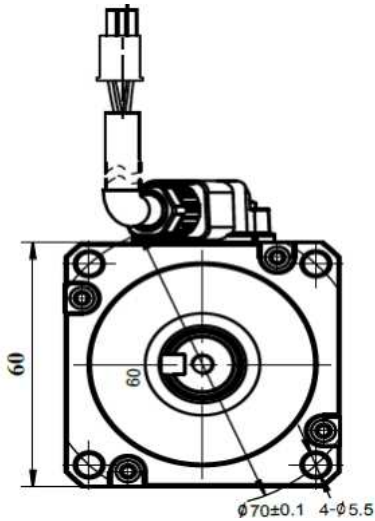
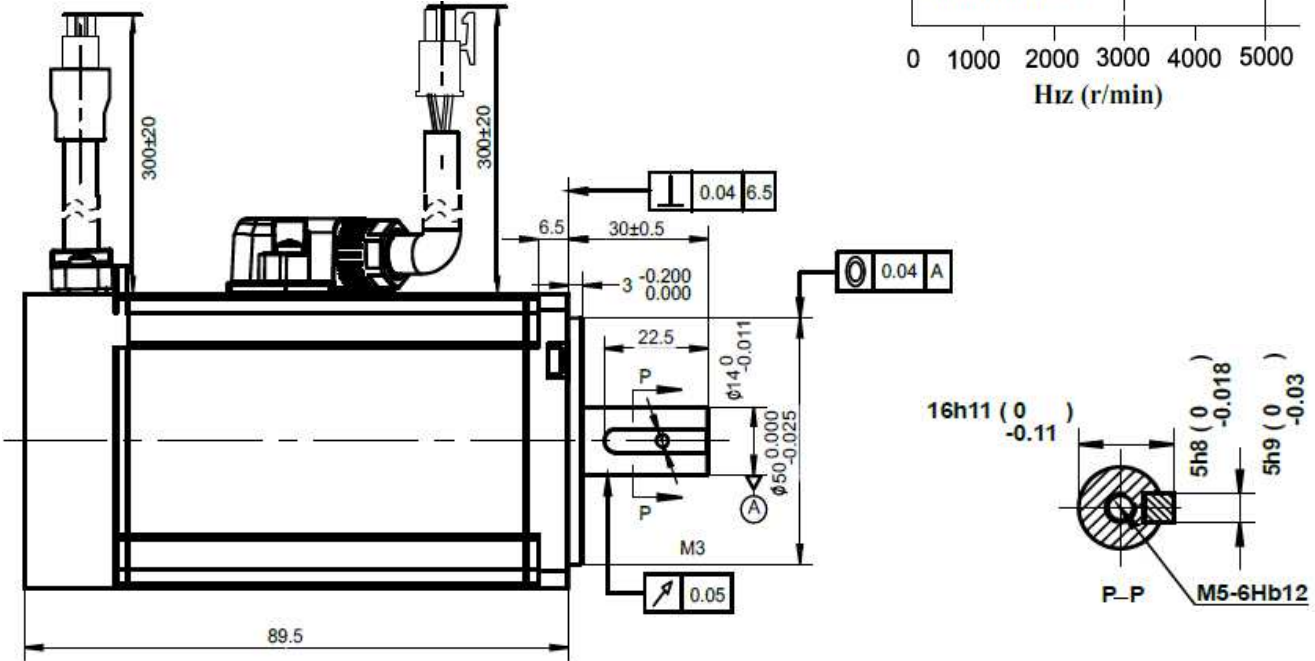
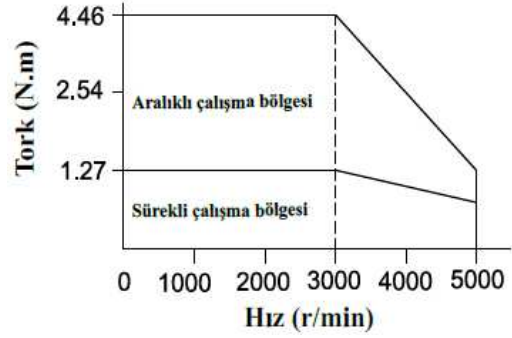


Power kablosu konektörü				
Pin	1	2	3	4
Sinyal	U	W	V	PE
Renk	Mavi	Kırmızı	Siyah	Sarı/Yeşil

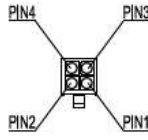


Enkoder kablosu konektörü					
Pin	1	2	3	4	5
Sinyal	Toprak	Kırmızı	Siyah	Mavi	Sarı
Renk	PE	5V	0V	SD+	SD-

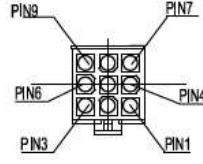
Tork - Hız Eğrisi



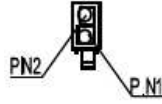
Nominal Voltaj (VAC)	200-220
Nominal Güç (W)	400
Nominal Tork (N.m)	1.27
Peak Torku (N.m)	4.46
Nominal Hız (rpm)	3000
Peak Hızı (rpm)	5000
Nominal Akım (Amp)	2.1
Peak Akım (Amp)	7.35
Tork Const (N.m/Amp)	0.605
EMF Const (V/krpm)	39
Direnç (Ω)	5.7
İndüktans (mH)	12.5
Atalet ($kg \cdot m^2 \cdot 10^{-4}$)	0.58
Kutuplar	10
Enkoder	17bit
IP Sınıfı	IP65
Ağırlık (Kg)	1.55



Power kablosu konektörü				
Pin	1	2	3	4
Sinyal	U	W	V	PE
Renk	Mavi	Kırmızı	Siyah	Sarı/Yeşil

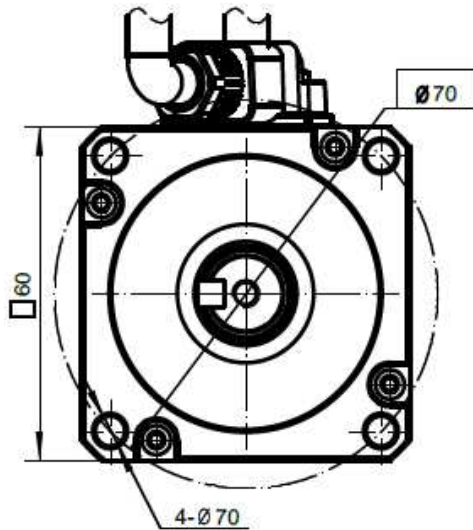
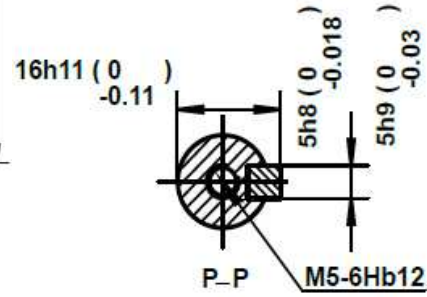
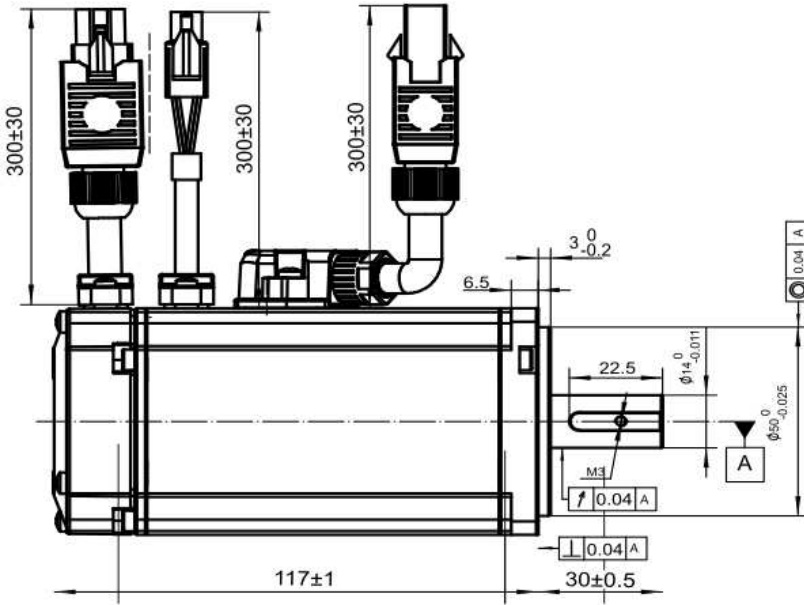
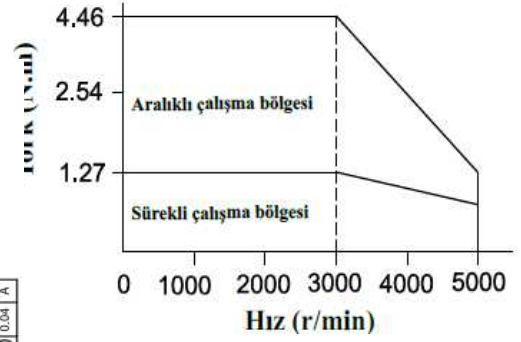


Enkoder kablosu konektörü					
Pin	1	2	3	4	5
Sinyal	Toprak	Kırmızı	Siyah	Mavi	Sarı
Renk	PE	5V	0V	SD+	SD-

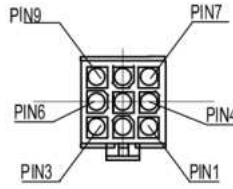


Fren kablosu konektörü		
Pin	1	2
Sinyal	0V	24V

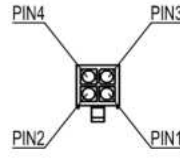
Tork - Hız Eğrisi



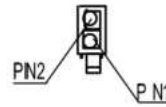
Nominal Voltaj (VAC)	200-220
Nominal Güç (W)	750
Nominal Tork (N.m)	2.39
Peak Torku (N.m)	8.37
Nominal Hız (rpm)	3000
Peak Hızı (rpm)	5000
Nominal Akım (Amp)	4.1
Peak Akım (Amp)	13.4
Tork Const (N.m/Amp)	0.569
EMF Const (V/krpm)	39
Direnç (Ω)	1.7
İndüktans (mH)	8.0
Atalet ($\text{kg}\cdot\text{m}^2\cdot 10^{-4}$)	1.65
Kutuplar	10
Enkoder	17bit
IP Sınıfı	IP65
Ağırlık (Kg)	2.12



Enkoder kablosu konektörü					
Pin	1	2	3	4	5
Sinyal	Toprak	Kırmızı	Siyah	Mavi	Sarı
Renk	PE	5V	0V	SD+	SD-

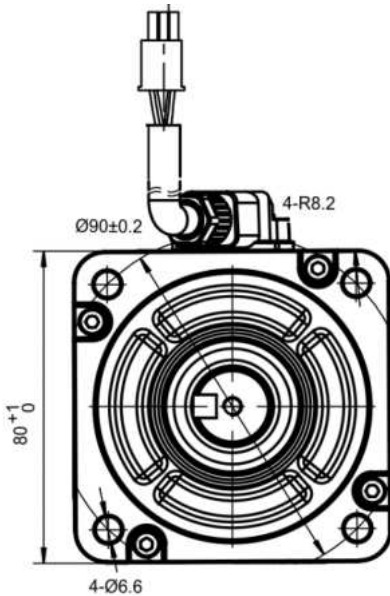
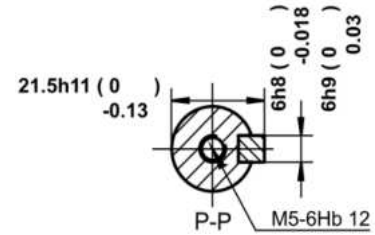
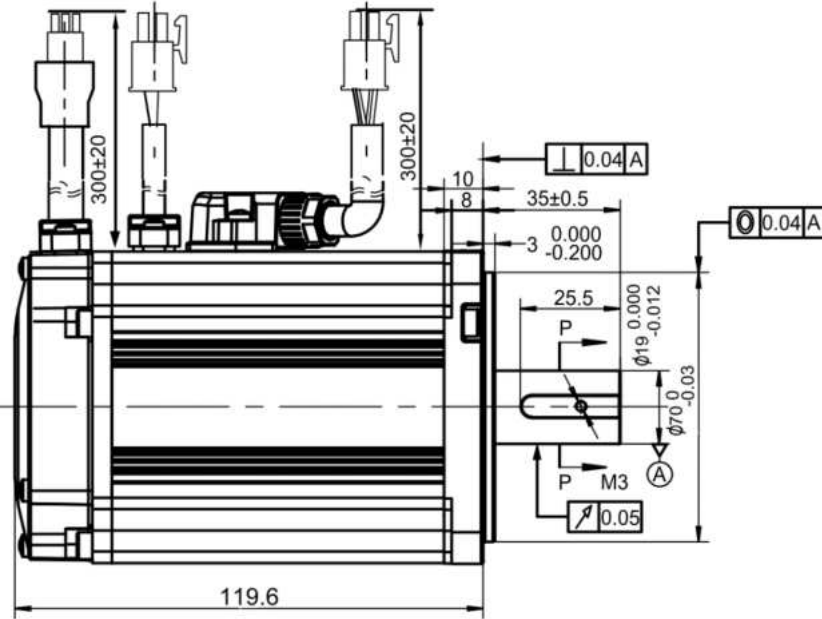
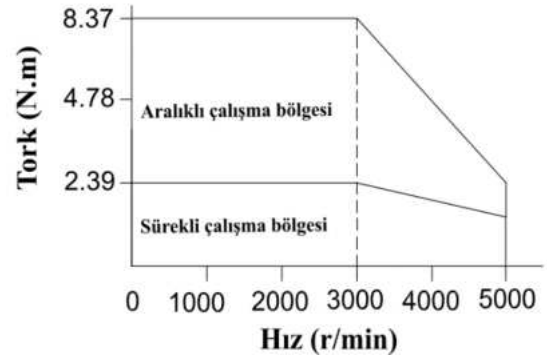


Power kablosu konektörü				
Pin	1	2	3	4
Sinyal	U	W	V	PE
Renk	Mavi	Kırmızı	Siyah	Sarı/Yeşil

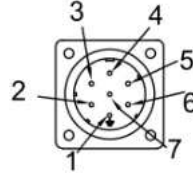


Fren kablosu konektörü		
Pin	1	2
Sinyal	0V	24V

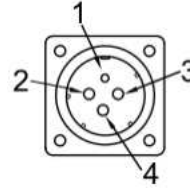
Tork - Hız Eğrisi



Nominal Voltaj (VAC)	200-220
Nominal Güç (W)	850
Nominal Tork (N.m)	5.39
Peak Torku (N.m)	13.5
Nominal Hız (rpm)	1500
Peak Hızı (rpm)	3000
Nominal Akım (Amp)	6.5
Peak Akım (Amp)	16.3
Tork Const (N.m/Amp)	0.84
EMF Const (V/krpm)	64
Direnç (Ω)	1.1±10%
İndüktans (mH)	5.2±20%
Atalet (kg*m ² *10 ⁻⁴)	13.8
Kutuplar	10
Enkoder	23 bit
IP Sınıfı	IP65
Ağırlık (Kg)	5.6

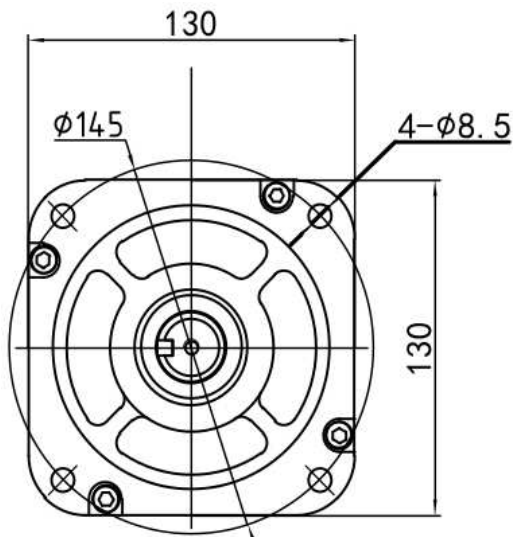
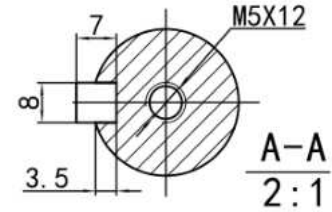
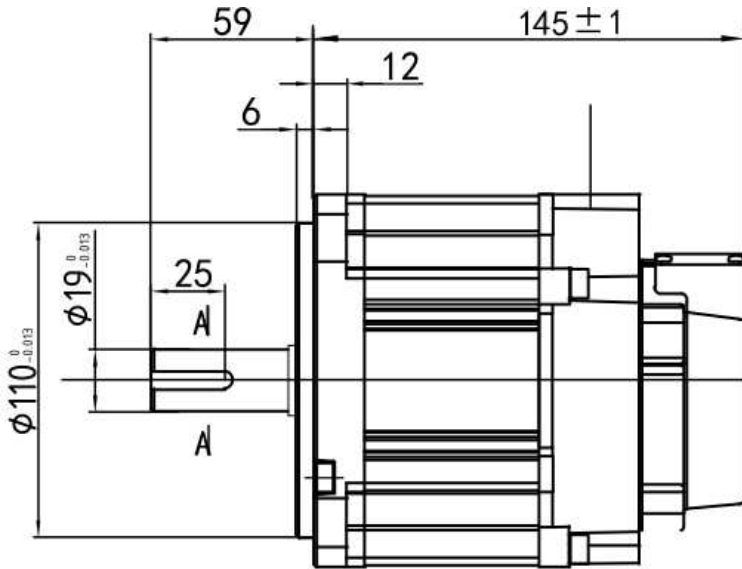
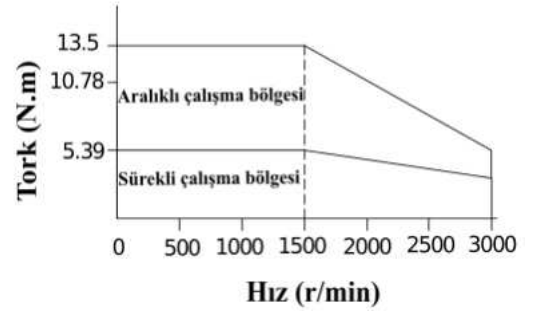


Enkoder kablosu konektörü							
Pin	1	2	3	4	5	6	7
Sinyal	PE	BAT+	BAT-	SD	0V	SD+	5V

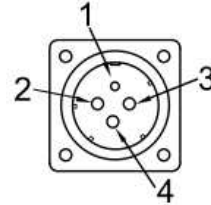


Power kablosu konektörü				
Pin	1	2	3	4
Sinyal	PE	U	V	W

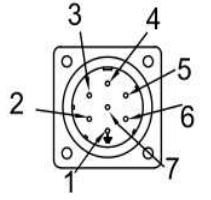
Tork - Hız Eğrisi



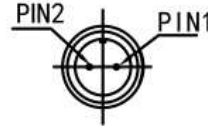
Nominal Voltaj (VAC)	200-220
Nominal Güç (W)	850
Nominal Tork (N.m)	5.4
Peak Torku (N.m)	13.5
Nominal Hız (rpm)	1500
Peak Hızı (rpm)	3000
Nominal Akım (Amp)	6.5
Peak Akım (Amp)	16.3
Tork Const (N.m/Amp)	0.84
EMF Const (V/krpm)	64
Direnç (Ω)	1.1±10%
İndüktans (mH)	5.2±10%
Atalet (kg*m ² *10 ⁻⁴)	13.88
Kutuplar	10
Enkoder	23 bit
IP Sınıfı	IP65
Ağırlık (Kg)	6.9



Power kablosu konektörü				
Pin	1	2	3	4
Sinyal	PE	U	V	W

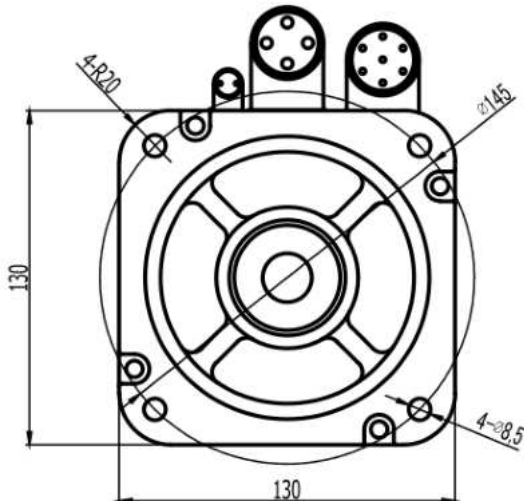
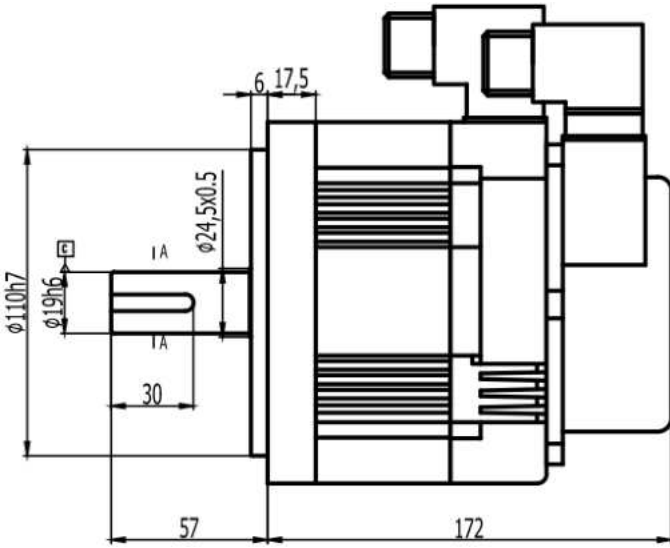
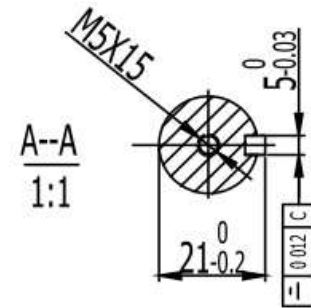
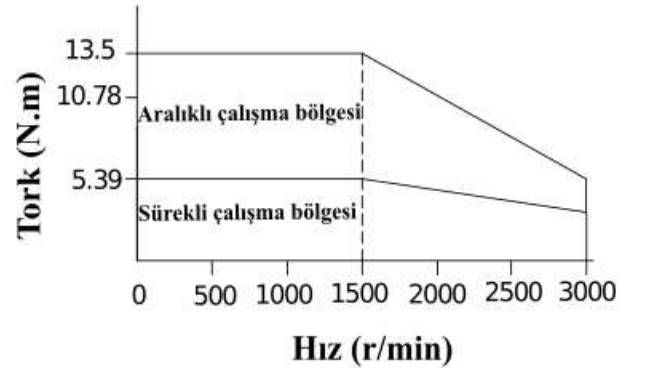


Enkoder kablosu konektörü							
Pin	1	2	3	4	5	6	7
Sinyal	PE	BAT+	BAT-	SD- 0V	SD+	5V	



Fren Kablosu		
Pin	1	2
Sinyal	0V	24V

Tork - Hız Eğrisi



Destek

Bu kılavuz, GMTCNT SE Serisi Servo Sistemler için hazırlanmıştır. Daha detaylı bilgi için aşağıda yer alan iletişim bilgilerinden firmamıza ulaşabilirsiniz.

GMT ENDÜSTRİYEL ELEKTRONİK SAN. VE TİC. LTD. ŞTİ.

Çubuklu Mahallesi Boğaziçi Caddesi No:6/B 34805 Beykoz / İstanbul / Türkiye

T +90 (216) 668 00 06

M +90 (534) 363 75 33 - +90 (534) 882 12 22

F +90 (216) 668 00 03

gmt@gmtcontrol.com

<http://www.gmtcontrol.com/>



Cihaz bakım ve onarımı eğitimli teknik personeller tarafından yapılmalıdır. Yetkisiz müdahale yapıldığı takdirde kişisel yaralanmalar ve/veya cihazın hasar görmesi ile sonuçlanan durumlar olabilir. Arızalı cihazların onarımı için firmamıza başvurunuz.